

Použití

- uzavírací armatura
- jako regulační orgán nevhodný
- ventil smí být používán dle platných norem a předpisů pro uvedené parametry

Pracovní medium

- voda
- vodní pára
- ropa

Pracovní teplota

- od -29°C do +425°C – materiál A105
- od -60°C do +538°C – materiál F304

Připojení do potrubí

- přírubové
- přivařovací

Zkoušení

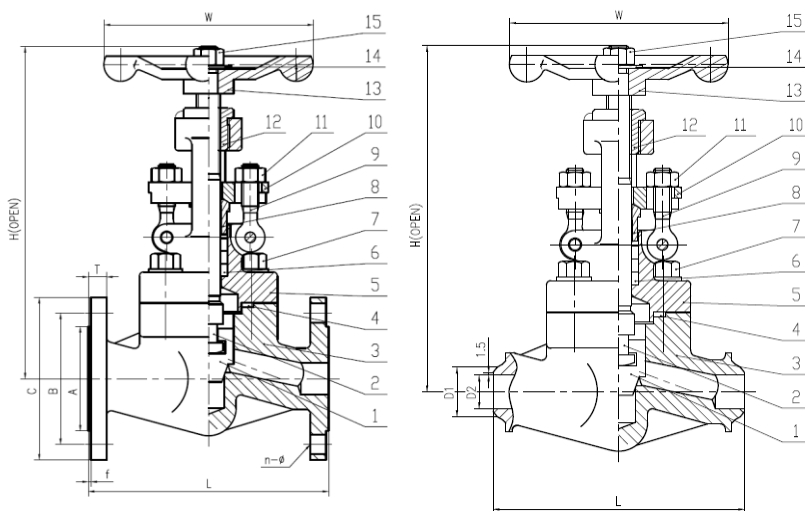
- dle API 598

Montáž

- horizontální nebo vertikální pozice
- respektujte směr toku

Materiál

Pozice	Součást	Materiál	
1	Kuželka	410	F304
2	Vřeteno	410	F304
3	Těleso	A105	F304
4	Těsnění	304 + Grafit	304 + Grafit
5	Víko	A105	F304
6	Ucpávka	Pružný grafit	Pružný grafit
7	Šroub víka	A193-B7	A193-B8
8	Ucpávkové pouzdro	410	F304
9	Ucpávkový šroub	A193-B7	A193-B8
10	Ucpávkové víko	A105	F304
11	Ucpávková matice	194-2H	A194-8
12	Matice vřetena	410	410
13	Ruční kolo	Uhlíková ocel	Uhlíková ocel
14	Podložka	13CR	13CR
15	H/W matice	AISI 1025	AISI 1025



PN 40

DN	Přírubové									Přivařovací			
	L	H	W	A	B	C	T	f	n - Ø	kg	D1	D2	kg
15	130	166	120	45	65	95	16	2	4-Ø14	3.5	22	17	1.7
20	150	222	120	58	75	105	18	2	4-Ø14	4.5	28	22	2.1
25	160	206	155	68	85	115	18	2	4-Ø14	5.9	35	29	3.2
40	200	262	175	88	110	150	18	3	4-Ø18	11	50	43	5.8
50	230	300	215	102	125	165	20	3	4-Ø18	15	62	54,5	9.6

Společnost ARMATURY Group a.s. si vyhrazuje právo změn technických specifikací výrobku a neručí za případné tiskové chyby. Datum vydání: 05/2017