

# UZAVÍRACÍ DVOUPÁKOVÁ KLAPKA BUTTERFLY VALVE DOUBLE-LEVER КЛАПАН ОТСЕЧНОЙ ДВУХРЫЧАЖНЫЙ

C61.4 113 TYP 141 AG  
C61.4 113 TYPE 141 AG  
C61.4 113 ТИП 141 AG



DN 300-2400

**Použití:** Dvoupáková klapka se používá jako uzávěr do potrubních systémů k dopravě čistých neagresivních plynů. Klapkou lze nahradit šoupátka typ 116 a typ 121.

**Max. pracovní tlak:**

DN 300-1200 - 0,6 MPa  
DN 1300-1800 - 0,5 MPa  
DN 2000- 2400 - 0,4 MPa

Maximální diferenční tlak při přestavování talíře, to je při procesu otevírání nebo zavírání, je 0,03 MPa.

**Max. pracovní teplota:**

400 °C, krátkodobě až 450 °C

**Technický popis:** Dvoupáková klapka je jednostranně těsnící armatura. Hlavní části klapky jsou těleso, talíř, konzola, páky, hřídel a čepy. Soustava konzoly a pák eliminuje tření mezi těsnící plochou v tělese a sedlem na talíři při počátku procesu otvírání a konečné fázi uzavírání. Talíř je dotlačován do sedla tělesa prakticky v kolmém směru na jeho plochu. Hřídel a čepy jsou uloženy v samomazných ložiscích.

**Ovládání:** Převod s elektropohonem, klapku lze dodat s ovládáním pomocí hydroválcce, pneuválcce, popřípadě ručním převodem.

**Zkoušení:** Na pevnost, nepropustnost, těsnost a funkčnost (5x otevřeno-zavřeno).

**Připojení do potrubí:** Přírubové

**Montáž:** Klapku lze montovat do vodorovného, svislého i šikmého potrubí. Ovládací hřídel musí být vždy ve vodorovné poloze. Směr proudění média je libovolný, po uzavření musí diferenční tlak dotlačovat talíř do sedla tělesa. Strana armatury s vyšším tlakem je označena štítkem „PŘETLAKOVÁ STRANA“.

**Application:** The safety butterfly valve is designed to be used in piping systems for transportation of clean, non-aggressive gases. The valve can replace gate valves type 116 and type 121.

**Max. working pressure:**

DN 300-1200 - 0,6 MPa  
DN 1300-1800 - 0,5 MPa  
DN 2000-2400 - 0,4 MPa

Maximum differential pressure at displacing the disc which is opening or closing process, is 0,03 MPa.

**Max. working temperature:**

400 °C, short-term temperature up to 450 °C

**Technical description:** The butterfly valve is a one-side sealing valve. The main parts of the valve are body, disc, console, lever, shaft and pivots. System of console and levers eliminate rubbing between sealing surface in body and seat on the disc by start of process opening and final phase of the closing. The disc is pushed into the seat of body in vertical way. The shaft and the pivot are carried in self-lubricated plain bearings.

**Operation:** The operating device is with gear box an electric actuator as a standard. The valve can be supplied with operation by hydrocylinder, pneucylinder, eventually gear-box.

**Testing:** Shell test, seat tightness test, operability test (5 times opening and closing).

**Connection to piping:** Flanged ends

**Installation:** The valve can be installed into the horizontal, vertical and diagonal pipeline. The shaft must be always in horizontal position. The fluid flow direction is arbitrary, in closed position must be the disc pushed into the seat of the body. Side of valve with higher pressure is marked by sign „PRESSURE SIDE“.

**Применение:** Клапан отсечной двухрычажный применяется для трубопроводных сетей чистого неагрессивного газа. Клапаном можно заменить задвижки типа 116 и типа 121.

**Макс. рабочее давление:**

Для Ду 300-1200 - 0,6 МПа  
Ду 1300-1800 - 0,5 МПа  
Ду 2000-2400 - 0,4 МПа

Максимальное давление при перемещении тарелки, при открывании или закрытии 0,03 Мпа.

**Макс. рабочая температура:**

400 °C, кратковременно до 450 °C

**Техническое описание:** Клапан отсечной двухрычажный с герметизацией тарелки с одной стороны. Основные части – корпус, тарелка, консоль, рычаги, вал и цапфы. В начале открытия и при закрытии, соединение консоль и рычаги исключает трение уплотнительных поверхностей в корпусе тарелке. Тарелка прижимается к седлу корпуса практически отвесно, в последний момент при герметизации.

**Управление:** Стандартно от электропривода с помощью редуктора. Клапаном можно управлять при помощи гидравлического, пневматического или ручного привода.

**Испытания:** На прочность, герметичность, плотность и функциональность (5 раз “открыто-закрыто”).

**Присоединение:** Фланцевое

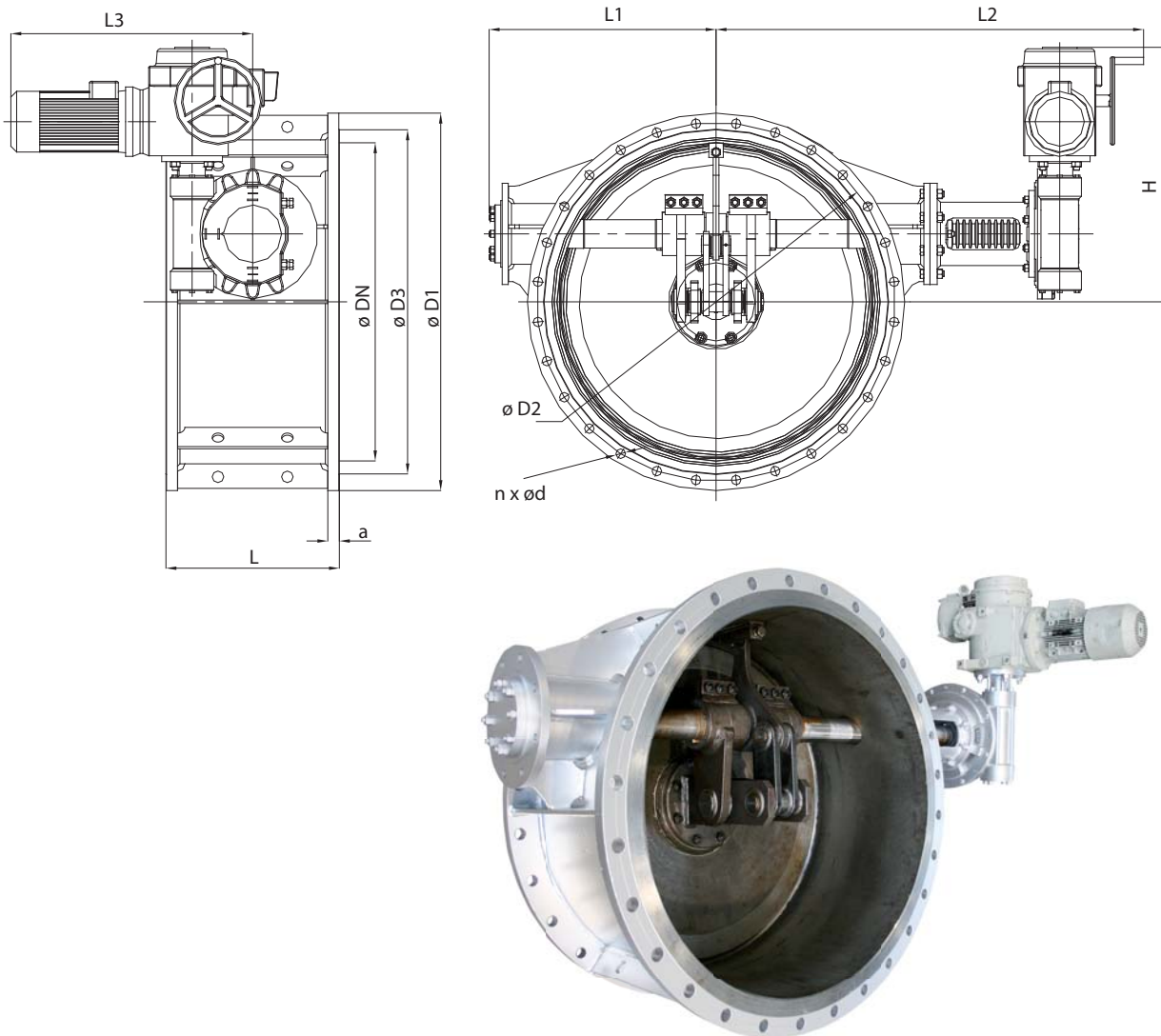
**Монтаж:** На горизонтальных, вертикальных и наклонных трубопроводах. Управляющий вал при этом должен быть в горизонтальном положении. Протекание рабочей среды допустимо в любом направлении, после закрытия тарелки перепад давления нужен для прижатия тарелки к седлу корпуса. Арматура со стороны более высокого давления обозначена шильдиком “НАПОРНАЯ ЧАСТЬ”.



**UZAVÍRACÍ DVOUPÁKOVÁ KLAPKA  
BUTTERFLY VALVE DOUBLE-LEVER  
КЛАПАН ОТСЕЧНОЙ ДВУХРЫЧАЖНЫЙ**

**C61.4 113 TYP 141 AG  
C61.4 113 TYPE 141 AG  
C61.4 113 ТИП 141 AG**

DN 300-2400



Rozměrová tabulka / Dimension table / Таблица размеров

DN	L	L1	L2	L3	H	D1	D2	D3	a	d	n	kg / кг
300	270	330	650	580	690	440	395	365	24	22	12	280
350	290	350	830	650	750	490	445	415	26	22	12	300
400	310	360	930	650	750	540	495	465	28	22	16	330
500	350	390	1000	780	830	645	600	570	30	22	20	380
600	390	520	1200	780	830	755	705	670	32	26	20	420
800	470	630	1340	780	830	975	920	880	44	30	24	680
1000	550	740	1450	840	880	1175	1120	1080	52	30	28	1180
1100	600	790	1480	840	880	1305	1240	1190	56	33	28	1490
1200	630	830	1500	840	880	1405	1340	1295	60	33	32	1600
1300	700	870	1530	860	890	1530	1460	1410	66	36	36	1750
1400	710	930	1590	860	890	1630	1560	1510	72	36	36	1800
1600	790	980	1620	860	890	1830	1760	1710	80	36	40	2100
1800	870	1220	1800	870	910	2045	1970	1920	88	39	44	2600
2000	950	1320	1960	870	910	2265	2180	2125	96	42	48	3200
2200	1000	1430	2080	890	960	2475	2390	2335	104	42	52	4000
2400	1000	1570	2160	890	960	2685	2600	2545	112	42	56	5200

Jiné rozměry a úpravy nutno konzultovat./ Different dimensions and modifications is necessary consult. / Другие размеры и обработки необходимо консультировать.