

Применение

Обратные дисковые затворы отбора пара (обратные затворы с принудительным закрытием) представляют собой специальную арматуру, предупреждающую обратное движение рабочей среды в трубопроводах отбора пара паровых турбин. Каждый обратный затвор отбора пара проектируется строго на параметры конкретного отбора.

Рабочая среда

- пар

Максимальная рабочая температура

- +450 °C до DN 1000, NPS 40
- +350 °C свыше DN 1000, NPS 40

Техническое описание

Обратный затвор отбора пара выполнен в виде обратного дискового затвора с двойным эксцентриком. Диск затвора с конической уплотнительной поверхностью закреплен на валу, установленном в подшипниках скольжения. В положении «ЗАКРЫТО» уплотнительная поверхность диска плотно вкладывается в седло в корпусе затвора. На валу обратного затвора отбора пара установлен противовес, который частично уравнивает вес диска, снижая силу закрывания диска и сопротивление потока, а также способствуют лучшему уплотнению в закрытом состоянии при малом давлении. Уравнивание диска обеспечивает минимальную потерю давления до 1 %, а крутящий момент в обратном направлении под воздействием противовеса заставляет затвор закрыться и повышает упругость уплотнения и плотность закрытия, когда давление среды в трубопроводе низкое. Противовес расположен за пределами корпуса в самостоятельной закрытой под давлением камере. Стандартно обратный затвор дополнительно оснащен приводом, который гарантирует необходимое быстрое действие затвора, и рукояткой для контроля работоспособности. Привод и рукоятка установлены на отдельном валу таким образом, чтобы их пассивные сопротивления не оказывали никакого влияния на функционирование арматуры. Сами затворы обратные отбора пара и применение при их изготовлении сварные соединения соответствуют стандарту EN ISO 15 614-1, директиве ЕС - PED 2014/68/ЕС, возможно, по требованию заказчика, изготовление на соответствие стандарту по ASME CODE, Section IX.

Управление

Автоматическое, надежное обеспечение закрытия диска обратного затвора гарантирует дополнительный привод (пневмопривод, гидропривод). Тип привода – по спецификации заказчика.

Возможности оснастки затвора

- рукоятка
- редуктор
- электрический датчик положения
- механический указатель положения

Испытания

- по EN 12266-1 / ISO 5208
- по API 598
- по ASME B16.34

Присоединение к трубопроводу

- **фланцевое** по EN 1092-1, ASME B16.5, ASME B16.47
строительные длины по EN 558 ряд 14,15
- **под приварку** по EN 12627, ASME B16.25
строительные длины по EN 12 982

Монтаж

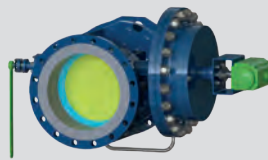
Обратный затвор C09.6 может поставляться в исполнении для горизонтального или вертикального трубопровода. Затворы устанавливаются между присоединительными концами трубопровода в направлении, в котором движение потока рабочей среды от турбины открывает диск. Главный вал обратного затвора (ось поворота диска) должен находиться в горизонтальном положении. Присоединение, регулировка и испытание привода арматуры производит сертифицированный поставщик в соответствии с указаниями по монтажу в руководстве, предоставленном изготовителем.

Преимущества

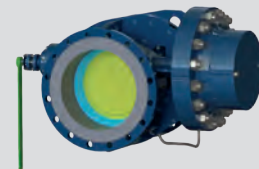
- Возможность установки на вертикальном и горизонтальном трубопроводе
- Индивидуальная конструкция для заданных параметров отбора пара
- Гарантированный класс герметичности
- Низкая потеря давления
- Низкие пассивные сопротивления
- Отсутствие аксиальных сил
- Не применяются отливки
- Долговременная надежность, при эксплуатации не нуждаются в техническом обслуживании
- Большой диапазон вариантов конструктивного исполнения



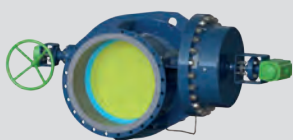
С верхним управлением и рукояткой



С управлением сбоку и рукояткой



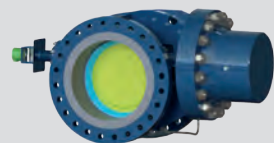
Без привода с рукояткой



С управлением сбоку и редуктором



С управлением сбоку и датчиком положения

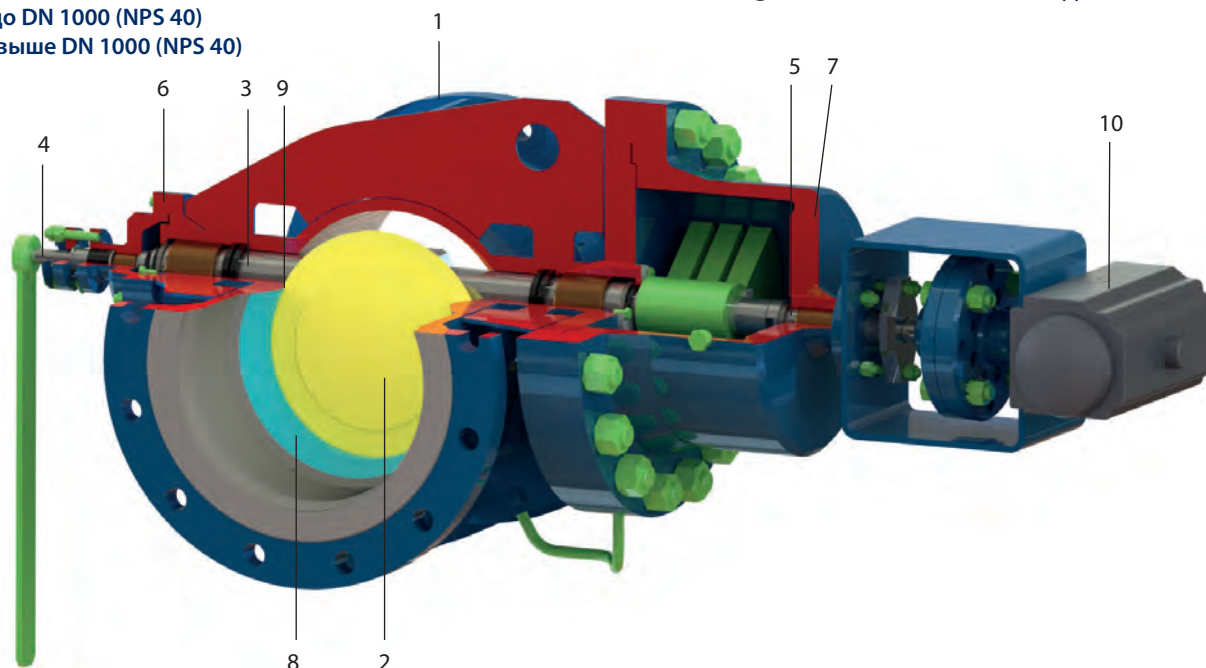


Без привода с датчиком положения



DN 80-1800 • PN 6-100
 NPS 3-70 • Class 150-600
 T_{max} +450 °C до DN 1000 (NPS 40)
 T_{max} +350 °C свыше DN 1000 (NPS 40)

Присоединение: ☉ EN 1092-1, ASME B16.5, B16.47 ФЛАНЦЕВОЕ
 ☼ EN 12627, ASME B16.25 ПОД ПРИВАРКУ



Материал

Позиция	Деталь	EN		ASTM	
		DN 80 - DN 1000	DN 1200 - DN 1800	NPS 3-40	NPS 44-70
		до 450 °C	до 350 °C	до 450 °C	до 350 °C
1	Корпус	1.0425 (P265 GH) 1.7335 (13CrMo4-5)	1.0425 (P265 GH)	A387 Gr.22 * A105 A516 Gr.60 A182 F12 A387 Gr.12	A516 Gr.60
2	Диск				
6	Крышка				
7	Кожух противовеса				
8	Седло				
3, 4, 5	Вал	1.4021 (17 022), 1.4923 (17 134)	1.4021 (17 022)	A276 420T, 1.4923	A276 420T
9	Наплавка седла	STELLIT6	13%Cr	STELLIT6	13%Cr
10	Привод	Четверть-поворотный привод, гидропривод, линейный привод			

* по запросу

Производственная программа

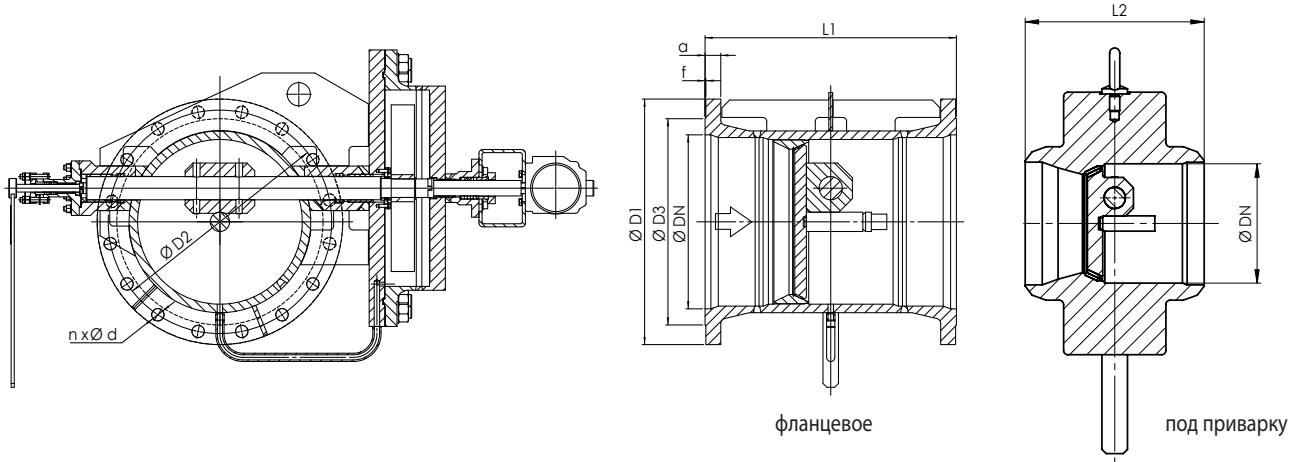
DN	NPS	PN								Class			
		6	10	16	25	40	63	100	150	300	400	600	
80	3
100	4
125	5
150	6
200	8
250	10
300	12
350	14
400	16
450	18
500	20
600	24
700	28
800	32
900	36
1000	40
1200	48
1400	56
1500	60
1600	64
1800	70	*	.	.	.

* только исполнение под приварку



DN 80-1800 • PN 6-100 • T_{max} +450 °C до DN 1000
T_{max} +350 °C свыше DN 1000

Присоединение: EN 1092-1 ФЛАНЦЕВОЕ
 EN 12 627 ПОД ПРИВАРКУ



PN 6

DN	D1	D2	D3	a	f	d	n	L1	L2
80	190	150	128	16	3	18	4	280	180
100	210	170	148	16	3	18	4	305	190
125	240	200	178	18	3	18	8	325	200
150	265	225	202	18	3	18	8	350	210
200	320	280	258	20	3	18	8	400	230
250	375	335	312	22	3	18	12	450	250
300	440	395	365	22	4	22	12	500	270
350	490	445	415	22	4	22	12	550	550
400	540	495	465	22	4	22	16	600	600
450	595	550	520	22	4	22	16	650	650
500	645	600	570	24	4	22	20	700	700
600	755	705	670	30	5	26	20	800	800
700	860	810	775	30	5	26	24	900	900
800	975	920	880	30	5	30	24	1000	1000
900	1075	1020	980	34	5	30	24	1100	1100
1000	1175	1120	1080	38	5	30	28	1200	1200
1200	1405	1340	1295	42	5	33	32	1400	1400
1400	1630	1560	1510	56	5	36	36	1400	1400
1600	1830	1760	1710	63	5	36	40	1700	1700
1800	2045	1970	1920	69	5	39	44	1800	1800

PN 10

DN	D1	D2	D3	a	f	d	n	L1	L2
80	200	160	138	20	3	18	8	280	180
100	220	180	158	20	3	18	8	305	190
125	250	210	188	22	3	18	8	325	200
150	285	240	212	22	3	22	8	350	210
200	340	295	268	24	3	22	8	400	230
250	395	350	320	26	3	22	12	450	250
300	445	400	370	26	4	22	12	500	270
350	505	460	430	26	4	22	16	550	550
400	565	515	482	26	4	26	16	600	600
450	615	565	532	28	4	26	20	650	650
500	670	620	585	28	4	26	20	700	700
600	780	725	685	30	5	30	20	800	800
700	895	840	800	35	5	30	24	900	900
800	1015	950	905	38	5	33	24	1000	1000
900	1115	1050	1005	38	5	33	28	1100	1100
1000	1230	1160	1110	44	5	36	28	1200	1200
1200	1455	1380	1330	55	5	39	32	1400	1400
1400	1675	1590	1535	65	5	42	36	1400	1400
1600	1915	1820	1760	75	5	48	40	1700	1700
1800	2115	2020	1960	85	5	48	44	1800	1800



DN 80-1800 • PN 6-100 • T_{max} +450 °C до DN 1000
T_{max} +350 °C свыше DN 1000

Присоединение:  EN 1092-1 ФЛАНЦЕВОЕ
 EN 12 627 ПОД ПРИВАРКУ

PN 16

DN	D1	D2	D3	a	f	d	n	L1	L2
80	200	160	138	20	3	18	8	280	180
100	220	180	158	20	3	18	8	305	190
125	250	210	188	22	3	18	8	325	200
150	285	240	212	22	3	22	8	350	210
200	340	295	268	24	3	22	12	400	230
250	405	355	320	26	3	26	12	450	250
300	460	410	378	28	4	26	12	500	270
350	520	470	438	30	4	26	16	550	550
400	580	525	490	32	4	30	16	600	600
450	640	585	550	40	4	30	20	650	650
500	715	650	610	44	4	33	20	700	700
600	840	770	725	54	5	36	20	800	800
700	910	840	795	40	5	36	24	900	900
800	1025	950	900	41	5	39	24	1000	1000
900	1125	1050	1000	48	5	39	28	1100	1100
1000	1255	1170	1115	59	5	42	28	1200	1200
1200	1485	1390	1330	78	5	48	32	1400	1400
1400	1685	1590	1530	84	5	48	36	1400	1400
1600	1930	1820	1750	102	5	56	40	1700	1700
1800	2130	2020	1950	110	5	56	44	1800	1800

PN 25

DN	D1	D2	D3	a	f	d	n	L1	L2
80	200	160	138	24	3	18	8	280	180
100	235	190	162	24	3	22	8	305	190
125	270	220	188	26	3	26	8	325	200
150	300	250	218	28	3	26	8	350	210
200	360	310	278	30	3	26	12	400	230
250	425	370	335	32	3	30	12	450	250
300	485	430	395	34	4	30	16	500	270
350	555	490	450	38	4	33	16	550	550
400	620	550	505	40	4	36	16	600	600
450	670	600	555	46	4	36	20	650	650
500	730	660	615	48	4	36	20	700	700
600	845	770	720	58	5	39	20	800	800
700	960	875	820	50	5	42	24	900	900
800	1085	990	930	53	5	48	24	1000	1000
900	1185	1090	1030	57	5	48	28	1100	1100
1000	1320	1210	1140	63	5	56	28	1200	1200
1200	1530	1420	1350	70	5	56	32	1400	1400
1400	1755	1640	1560	*	5	62	36	1400	1400
1600	1975	1860	*	*	5	62	40	1700	1700
1800	2195	2070	*	*	5	70	44	1800	1800

* по требованию заказчика

Строительные длины для исполнения под приварку такие же, как и для фланцевого исполнения (другие строительные длины по запросу).



DN 80-1800 • PN 6-100 • T_{max} +450 °C до DN 1000
T_{max} +350 °C свыше DN 1000

Присоединение: EN 1092-1 ФЛАНЦЕВОЕ
 EN 12 627 ПОД ПРИВАРКУ

PN 40

DN	D1	D2	D3	a	f	d	n	L1	L2
80	200	160	138	24	3	18	8	280	180
100	235	190	162	24	3	22	8	305	190
125	270	220	188	26	3	26	8	325	200
150	300	250	218	28	3	26	8	350	210
200	375	320	285	34	3	30	12	400	230
250	450	385	345	38	3	33	12	450	250
300	515	450	410	42	4	33	16	500	270
350	580	510	465	46	4	36	16	550	550
400	660	585	535	50	4	39	16	600	600
450	685	610	560	57	4	39	20	650	650
500	755	670	615	57	4	42	20	700	700
600	890	795	735	72	5	48	20	800	800
700	995	900	840	85	5	48	24	900	900
800	1140	1030	960	98	5	56	24	1000	1000
900	1250	1140	1070	105	5	56	28	1100	1100
1000	1360	1250	1180	114	5	56	28	1200	1200
1200	1575	1460	1380	133	5	62	32	630	630

PN 63

DN	D1	D2	D3	a	f	d	n	L1	L2
80	215	170	138	28	3	22	8	280	180
100	250	200	162	30	3	26	8	305	190
125	295	240	188	34	3	30	8	325	200
150	345	280	218	36	3	33	8	350	210
200	415	345	285	42	3	36	12	400	230
250	470	400	345	46	3	36	12	450	250
300	530	460	410	52	4	36	16	500	270
350	600	525	465	56	4	39	16	550	550
400	670	585	535	60	4	42	16	600	600
500	800	705	615	68	4	48	20	700	700
600	930	820	735	76	5	56	20	800	800
700	1045	935	840	84	5	56	24	900	900
800	1165	1050	960	96	5	62	24	1000	1000
900	1285	1170	1070	*	5	62	28	1100	1100
1000	1415	1290	*	*	*	70	28	1200	1200

* по требованию заказчика

PN 100

DN	D1	D2	D3	a	f	d	n	L1	L2
80	230	180	138	32	3	26	8	280	180
100	265	210	162	36	3	30	8	305	190
125	315	250	188	40	3	33	8	325	200
150	355	290	218	44	3	33	12	350	210
200	430	360	285	52	3	36	12	400	230
250	505	430	345	60	3	39	12	450	250
300	585	500	410	68	4	42	16	500	270
350	655	560	465	74	4	48	16	550	550
400	715	620	535	78	4	48	16	600	600
500	870	760	615	94	4	56	20	700	700
600	940	838	692	102	5	51	24	800	800
700	1073	965	800	112	5	54	28	900	900
800	1194	1080	915	118	5	61	28	1000	1000
900	1315	1194	1023	124	5	67	28	1100	1100
1000	1321	1212,9	*	*	*	61	32	1200	1200

Строительные длины для исполнения под приварку такие же, как и для фланцевого исполнения (другие строительные длины по запросу).



NPS 3 - 70 • Class 150-600 • Tmax +450 °C до NPS 40
Tmax +350 °C свыше NPS 40

Присоединение: ☉ ASME B16.5, B16.47 ФЛАНЦЕВОЕ
☼ ASME B16.25 ПОД ПРИВАРКУ

Class 150

NPS	DN	D1	D2	D3	a	f	d	n	L1	L2
3	80	190	152,4	127	24,3	2	19	4	280	180
4	100	230	190,5	157,2	24,3	2	19	8	305	190
5	125	255	215,9	185,7	24,3	2	22	8	325	200
6	150	280	241,3	215,9	25,9	2	22	8	350	210
8	200	345	298,5	269,9	29	2	22	8	400	230
10	250	405	362	323,8	30,6	2	25	12	450	250
12	300	485	431,8	381	32,2	2	25	12	500	270
14	350	535	476,3	412,8	35,4	2	29	12	550	550
16	400	595	539,8	469,9	37	2	29	16	600	600
18	450	635	577,9	533,4	40,1	2	32	16	650	650
20	500	700	635	584,2	43,3	2	32	20	700	700
24	600	815	749,3	692,2	48,1	2	35	20	800	800
28	700	925	863,6	800	71,9	2	35	28	900	900
30	750	985	914,4	857	75,1	2	35,1	28	950	950
32	800	1060	977,9	914	81,4	2	41,1	28	1000	1000
34	850	1110	1028,7	965	83	2	41,1	32	1050	1050
36	900	1170	1085,8	1022	90,9	2	41,1	32	1100	1100
38	950	1240	1149,4	1073	87,8	2	41,1	32	1150	1150
40	1000	1290	1200,2	1124,0	90,9	2	41,1	36	1200	1200
42	1050	1345	1257,3	1194	97,3	2	41,1	36	1250	1250
44	1100	1405	1314,4	1245	102,1	2	41,1	40	1300	1300
46	1150	1455	1365,2	1295	103,6	2	41,1	40	1350	1350
48	1200	1510	1422,4	1359	108,4	2	41,1	44	1400	1400
50	1250	1570	1479,6	1410	111,6	2	47,8	44	1400	1400
52	1300	1625	1536,7	1461	116,3	2	47,8	44	1400	1400
54	1350	1685	1593,8	1511	121,1	2	47,8	44	1450	1450
56	1400	1745	1651,0	1575	124,3	2	47,8	48	1500	1500
58	1450	1805	1708,2	1626	129	2	47,8	48	1550	1550
60	1500	1855	1759,0	1676	132,2	2	47,8	52	1600	1600
62	1550	1910	1810	1730	134	2	47,8	56	1650	1650
64	1600	1965	1860	1780	138	2	47,8	56	1700	1700
70 *	1800	1840	-	1770	-	-	-	-	1800	1800

* только исполнение под приварку

Class 300

NPS	DN	D1	D2	D3	a	f	d	n	L1	L2
3	80	210	168,3	127	29	2	22	8	280	180
4	100	255	200	157,2	32,2	2	22	8	305	190
5	125	280	235	185,7	35,4	2	22	8	325	200
6	150	320	269,9	215,9	37	2	22	12	350	210
8	200	380	330,2	269,9	41,7	2	25	12	400	230
10	250	445	387,4	323,8	48,1	2	29	16	450	250
12	300	520	450,8	381	51,3	2	32	16	500	270
14	350	585	514,4	412,8	54,4	2	32	20	550	550
16	400	650	571,5	469,9	57,6	2	35	20	600	600
18	450	710	628,6	533,4	60,8	2	35	24	650	650
20	500	775	685,8	584,2	64	2	35	24	700	700
24	600	915	812,8	692,2	70,3	2	41	24	800	800
28	700	1035	939,8	800	86,2	2	45	28	900	900
32	800	1150	1054,1	914	98,9	2	51	28	1000	1000
36	900	1270	1168,4	1022	105,2	2	54	32	1100	1100
40	1000	1240	1155,7	1086	114,8	2	45	32	1200	1200
48	1200	1465	1371,6	1302	133,8	2	51	32	1400	1400

Строительные длины для исполнения под приварку такие же, как и для фланцевого исполнения (другие строительные длины по запросу).



NPS 3 - 70 • Class 150-600 • T_{max} +450 °C до NPS 40
T_{max} +350 °C свыше NPS 40

Присоединение: ASME B16.5, B16.47 ФЛАНЦЕВОЕ
 ASME B16.25 ПОД ПРИВАРКУ

Class 400

NPS	DN	D1	D2	D3	a	f	d	n	L
3	80	210	168,3	127	38,8	7	22	8	280
4	100	255	200	157,2	42	7	22	8	305
5	125	280	235	185,7	45,1	7	22	8	325
6	150	320	269,9	215,9	48,3	7	22	12	350
8	200	380	330	269,9	54,7	7	26	12	400
10	250	445	387,4	323,8	61	7	29	16	450
12	300	520	450,8	381	64,2	7	32	16	500
14	350	585	514,4	412,8	67,4	7	32	20	550
16	400	650	571,5	469,9	70,5	7	35	20	600
18	450	710	628,6	533,4	71,7	7	35	24	650
20	500	775	685,8	584,2	76,9	7	39	24	700
24	600	915	812,8	692,2	79,2	7	45	24	800
28	700	1035	939,8	800	102,3	7	51	28	900
32	800	1150	1054,1	914	115	7	54	28	1000
36	900	1270	1168,4	1022	121,3	7	54	32	1100
40	1000	1270	1174,8	1092,2	137	7	51	32	1200

Class 600

NPS	DN	D1	D2	D3	a	f	d	n	L
3	80	210	168,3	127	38,8	7	22	8	280
4	100	275	215,9	157,2	45,1	7	25	8	305
5	125	330	266,7	185,7	51,5	7	29	8	356
6	150	355	292,1	215,9	54,7	7	29	12	394
8	200	420	349,2	269,9	62,6	7	32	12	400
10	250	510	431,8	323,8	70,5	7	35	16	450
12	300	560	489	381	73,7	7	35	20	610
14	350	605	527	412,8	76,9	7	38	20	686
16	400	685	603,2	469,9	79,2	7	41	20	762
18	450	745	654	533,4	89,6	7	45	20	864
20	500	815	723,9	584,2	95,9	7	45	24	914
24	600	940	838,2	692,2	108,6	7	51	24	1067
28	700	1075	965,2	800	118,2	7	54	28	1100
32	800	1195	1079,5	914	124,5	7	61	28	1200
36	900	1315	1193,8	1022	130,9	7	67	28	1300
40	1000	1321	1212,9	1111,3	165,8	7	61	32	1400

Строительные длины для исполнения под приварку такие же, как и для фланцевого исполнения (другие строительные длины по запросу).



Обратный затвор отбора пара C09.6 DN 1800