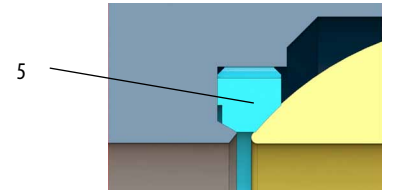
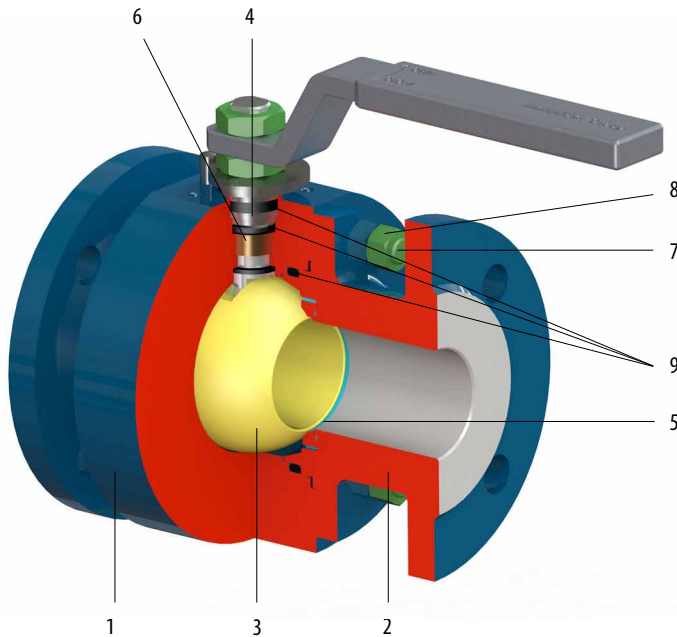
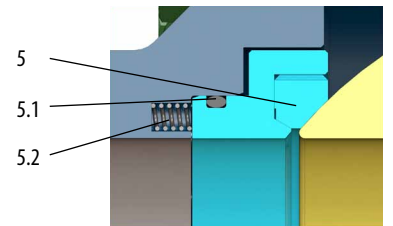


Konstrukční provedení:

- ŠROUBOVANÉ
- dvojdílné (DN 10-150)
- trojdílné (DN 200-250)
- kované



Sedlo měkkotěsnící
(do DN 150)



Sedlo plovoucí měkkotěsnící
(od DN 200)

Standardní materiály

Pozice	Součást	Uhlíková ocel		Nerezová ocel
		Pro běžné teploty od -29 °C do +200 °C	Pro nízké teploty od -46 °C (-60 °C) do +200 °C	Austenitická a martenzitická ocel od -60 °C do +200 °C
1	Těleso	A105 , 1.0577, S355J2G3	A350 LF2 , 1.0566, P355NL1	A182 F304 , 1.4541 A182 F316 , 1.4571
2	Víko			
3	Koule	A182 F304, A182 F316, A351 CF8		A182 F316, 1.4571, A351 CF8
4	Čep	1.4021, A182 F6a	1.4571, A182 F316 1.4542	1.4571, A182 F316 1.4542
5	Sedlo	plněný PTFE, NYLON, PEEK		
5.1	Sedlové těsnění	HNBR, VITON, GRAFIT		
5.2	Pružina	AISI 302, Inconel X750		Inconel X750
6	Ložisko	CS+PTFE, SS+PTFE		SS+PTFE
7	Šroub	A320 L7		A193 B8
8	Matice	A194 Gr.4		A194 Gr.8
9	Těsnění	HNBR, VITON, PTFE, GRAFIT, LIPSEAL		

CS – uhlíková ocel, SS – nerezová ocel

Podle použitého materiálu těsnění může být rozsah pracovních teplot omezen.

Další materiály na vyžádání

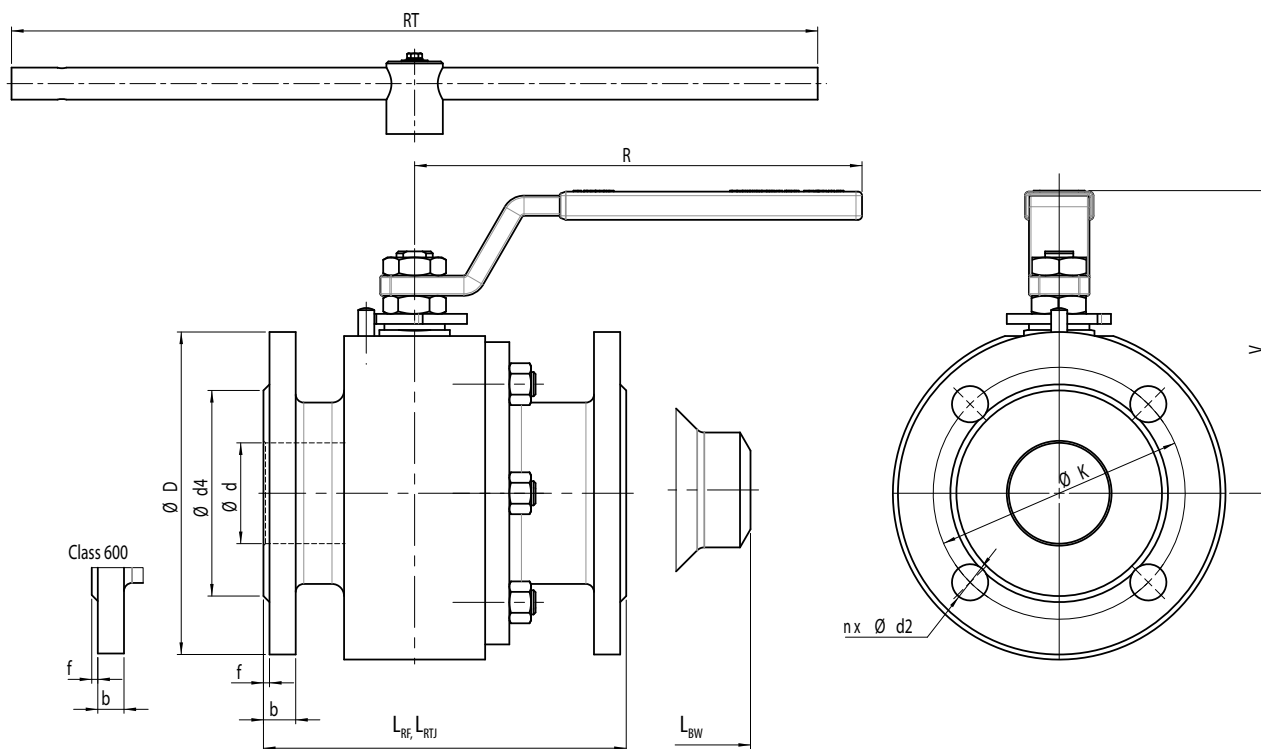


DN 10-250 • PN 16-100 • Tmax 200°C

Konstrukční provedení:

- ŠROUBOVANÉ
- kované

Připojení: EN 1092-1 PŘÍRUBOVÉ
 EN 12627 PŘIVAŘOVACÍ



PN 16

DN	Rozměry přírub						n x ød2	L		V	Páka		ISO 5211	kg	
	ød	øD	b	øK	ød4	f		L _{RF}	L _{BW}		R	RT		RF	BW
10-40	Použijí se rozměry PN 40														
50	50	165	18	125	102	3	4 x 18	180	216	150	220	-	F05	19-bře	15
65	62	185	18	145	122		8 x 18	200	241	153	300	-	F07	24,3	17,6
80	76	200	20	160	138		8 x 18	210	283	184	350	-	F07	35,2	32
100	98	220	20	180	158		8 x 18	230	305	234	-	650	F10	54,5	52
125	120	250	22	210	188		8 x 18	325	381	256	-	650	F10	102	100
150	145	285	22	240	212		8 x 22	350	457	300	-	800	F14	154,2	150
200	190	340	24	295	268		12 x 22	400	521	-	*		F14	252,5	237
250	245	405	26	355	320		12 x 26	450	559	-	*		F16	362	350

PN 25

DN	Rozměry přírub						n x ød2	L		V	Páka		ISO 5211	kg	
	ød	øD	b	øK	ød4	f		L _{RF}	L _{BW}		R	RT		RF	BW
10-150	Použijí se rozměry PN 40														
200	190	360	30	310	278	3	12 x 26	550	521	-	*		F14	270	237
250	248	425	32	370	335		12 x 30	650	559	-	*		F16	395	350

*s převodem



DN 10-250 • PN 16-100 • Tmax 200°C

Konstrukční provedení:

- ŠROUBOVANÉ
- kované

 Připojení: EN 1092-1 PŘÍRUBOVÉ
 EN 12627 PŘÍVAŘOVACÍ

PN 40

DN	Rozměry přírub						L			V	Páka		ISO 5211	kg	
	ød	øD	b	øK	ød4	f	n x ød2	L _{RF}	L _{BW}		R	RT		RF	BW
10	9,5	90	16	60	40	2	4 x 14	130	-	103	150	-	F04	2,2	-
15	14	95	16	65	45		4 x 14	130	270	103	150	-	F04	4,3	3,2
20	20	105	18	75	58		4 x 14	150	270	108	150	-	F04	5	4,4
25	25	115	18	85	68		4 x 14	160	270	116	150	-	F05	8,7	6,8
32	30	140	18	100	78		4 x 18	180	270	120	220	-	F05	11,3	9,2
40	38	150	18	110	88	3	4 x 18	200	270	131	220	-	F05	15,3	11,8
50	50	165	20	125	102		4x 18	230	216	150	220	-	F05	21,5	15
65	62	185	22	145	122		8 x 18	290	241	153	300	-	F07	29,5	17,6
80	76	200	24	160	138		8 x 18	310	283	184	350	-	F10	46,4	32
100	98	235	24	190	162		8 x 22	350	305	234	-	650	F10	65,8	52
125	119	270	26	220	188		8 x 26	400	381	256	-	1000	F14	118,7	100
150	145	300	28	250	218		8 x 26	480	457	-	*		F14	167,9	150
200	190	375	34	320	285		12 x 30	550	521	-	*		F16	290	250
250	245	450	38	385	345		12 x 33	650	559	-	*		F25	410	350

PN 63

DN	Rozměry přírub						L			V	Páka		ISO 5211	kg	
	ød	øD	b	øK	ød4	f	n x ød2	L _{RF}	L _{BW}		R	RT		RF	BW
10-40	Použijí se rozměry PN 100														
50	50	180	26	135	102	3	4x 22	230	292	174	350	-	F07	34,2	29
65	62	205	26	160	122		8x 22	290	330	202	-	650	F10	45	40
80	76	215	28	170	138		8 x 22	310	356	236	-	800	F12	83,5	76
100	95	250	30	200	162		8 x 26	350	432	265	-	800	F14	114	110
125	119	295	34	240	188		8 x 30	400	508	-	*		F14	130	130
150	145	345	36	280	218		8 x 33	480	559	-	*		F14	151	160

PN 100

DN	Rozměry přírub						L			V	Páka		ISO 5211	kg	
	ød	øD	b	øK	ød4	f	n x ød2	L _{RF}	L _{BW}		R	RT		RF	BW
10	10	100	20	70	40	2	4 x 14	130	-	103	150	-	F05	4,7	-
15	14	105	20	75	45		4 x 14	130	270	103	150	-	F05	5,1	3,2
20	20	130	22	90	58		4 x 18	150	270	108	150	-	F05	7,7	4,4
25	25	140	24	100	68		4 x 18	160	270	120	220	-	F05	11	7,2
32	30,5	155	24	100	78		4x 18	180	270	125	220	-	F05	13,3	11
40	38	170	26	110	88	3	4x 22	200	270	137	300	-	F07	21,3	16
50	50	195	28	145	102		4 x 26	230	292	195	350	-	F07	37	29
65	62	220	30	145	122		8 x 26	290	330	202	-	650	F10	52	40
80	76	230	32	180	138		8 x 26	310	356	-	*		F12	83,5	76
100	95	265	36	210	162		8 x 30	350	432	-	*		F14	120	110
125	119	315	40	250	188		8 x 33	400	508	-	*		F14	152	130
150	145	355	44	290	218		12 x 33	480	559	-	*		F16	180	170

*s převodem