

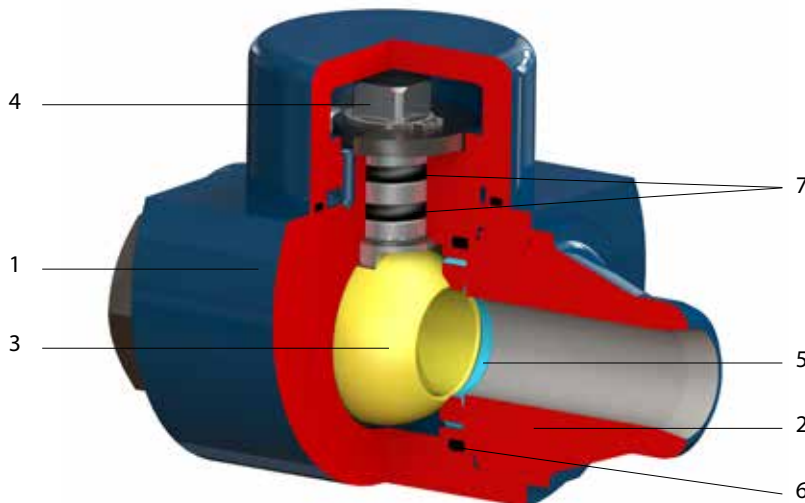


DN 15-50 • PN 16-320 • NPS 1/2"-2" • Class 150-1500

Konstruktionsausführung:

- Gewinde- oder vollverschweißte Ausführung

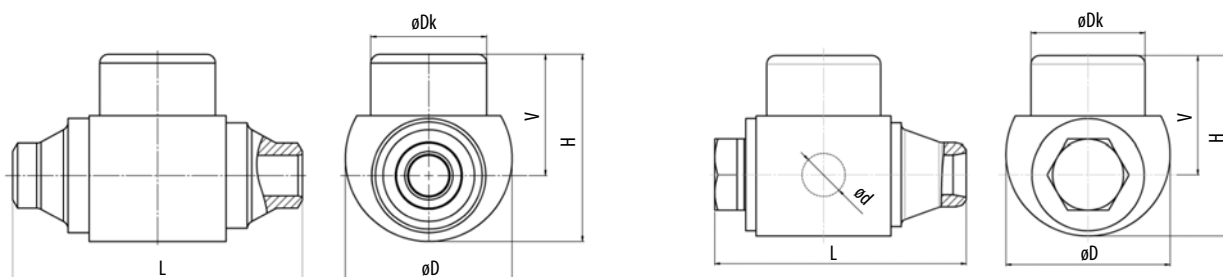
Anschluss: EN 12627, ASME B16.25 ANSCHWEISSENDEN
 B16.11 EINSCHWEISSENDEN
 ISO 228-1, ASME B1.20.1
 GEWINDEENDEN MIT INNENGEWINDE



Standardwerkstoffe

Position	Einzelteil	Kohlenstoffstahl		Nichtrostender Stahl
		Für gewöhnliche Temperaturen von -29°C bis +200°C	Für niedrige Temperaturen -46°C (-60°C) - +200°C	Austenitischer Stahl von -60°C bis +200°C
1	Gehäuse	A105, 1.0577, S355J2G3	A350 LF2, 1.0566, P355NL1	A182 F316, 1.4541, A182 F304, 1.4571
2	Stutzen			
3	Kugel	A182 F304, A182 F316, A351 CF8		A182 F316, 1.4571, A351 CF8
4	Sitz	1.4021, A182 F6a	1.4571, A182 F316, 1.4542	1.4571+ ENP Ni, A182 F316 + ENP Ni 1.4542 + ENP Ni
5	Sitzdichtung	verstärktes PTFE, NYLON, PEEK		
6	Dichtung	verstärktes PTFE, NYLON, PEEK		
7	O-Ring	HNBR, VITON		

Abhängig vom verwendeten Werkstoff der Dichtungen kann der Betriebstemperaturbereich eingeschränkt werden.
 Andere Werkstoffe auf Anfrage.



PN / Class *	DN	NPS	L *	ød	øDk	V	H	øD	kg
PN 16-320 Class 150-1500	15	1/2"	130	14	58	54	80	72	2,1
	20	3/4"	150	19	66	62	98	87	3,6
	25	1"	160	25	66	69	107	95	5,0
PN 16-160 Class 150-900	50	2"	247	25	94	104	171	155	17,1

*Größere PN (Class) werden auf Anfrage ebenfalls geliefert.

Die Kugelhähne werden standardmäßig in den angeführten Baulängen geliefert, können allerdings auch in anderen Baulängen geliefert werden.