

KULOVÝ KOHOUT K91.31 FIG 710, 711

Použití

- Chemický a farmaceutický průmysl
- Petrochemický průmysl
- Hydraulické aplikace
- Stlačený vzduch

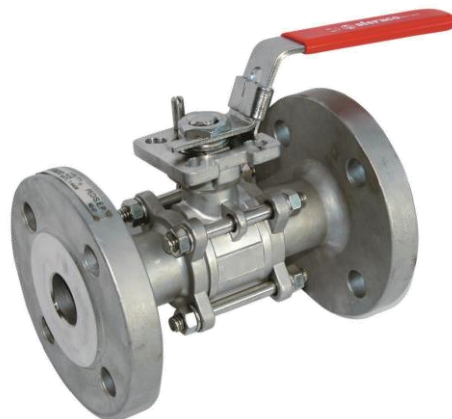
**DN 15-100
PN 40**

Pracovní teplota

- Od -30°C pro nerez a -20°C pro uhlíkovou ocel do +220°C

Technický popis

- 3-dílné provedení
- Plný průtok
- Anti blow-out čep
- Speciální ucpávka s pružnou podložkou
- Antistatické provedení pro DN15 - DN32, dvojitá antistatická ochrana (mezi kouli a tělesem-čep a koule-čep) DN40 - DN 100
- PTFE sedla plněná SS 316
- Uzamykatelné zařízení
- Možný modrý kryt páky
- ISO 5211 montážní příruba



Připojení do potrubí

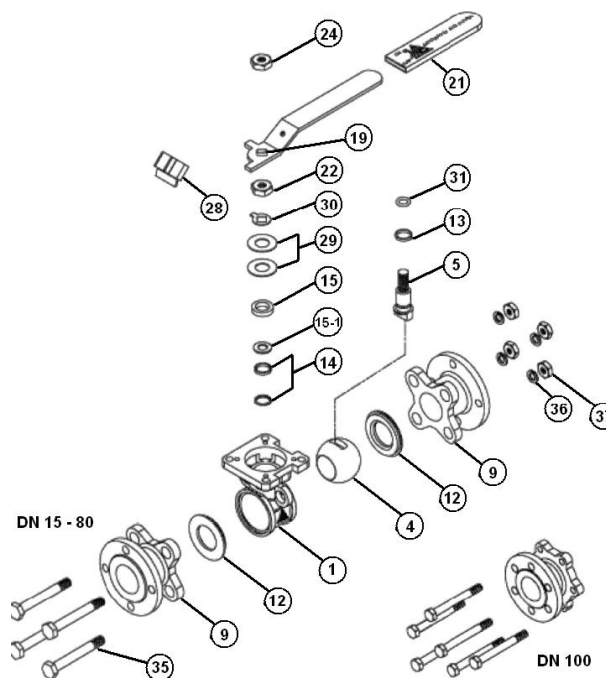
- Přírubové RF, ISO PN40

Zkoušení

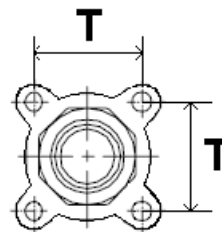
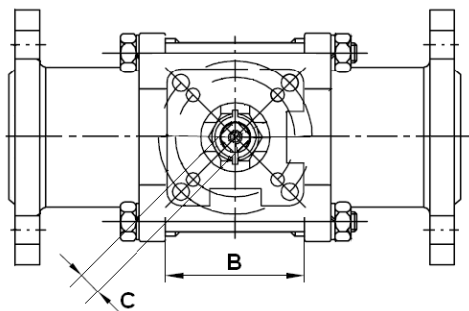
- Dle EN 12266-1, skupina A

Materiál

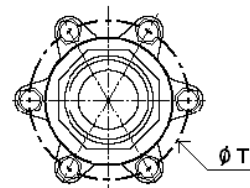
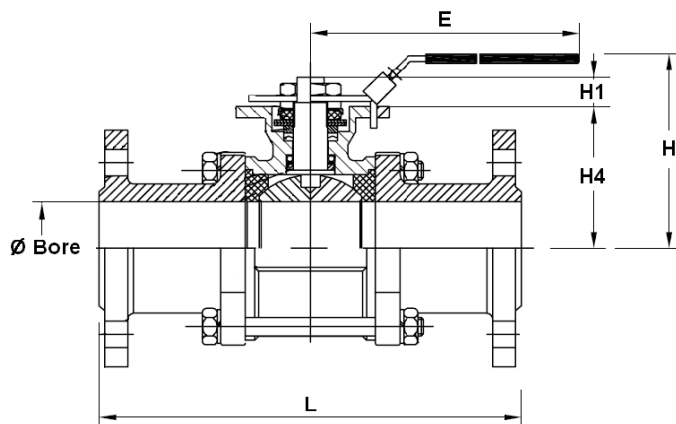
Pozice	Součást	Materiály 710	Materiály 711
1	Těleso	ASTM A216 WCB	ASTM A351 CF8M
4	Koule	ASTM A351 CF8M	
5	Čep	SS 316	
9	Konce	ASTM A216 WCB	ASTM A351 CF8M
12*	Sedlo	PTFE s50% SS 316	
13*	Přítlačná podložka	PTFE s25% grafoil	
14*	Těsnění ucpávky	PTFE s25% grafoil	
15-1*	Ucpávka	PTFE s15% grafoil	
15	Ucpávkový kroužek	SS 304	
19	Páka	SS 304	
21	Kryt páky	Gumový	
22	Matka čepu	SS 304	
24	Matka Páky	SS 304	
28	Uzamykatelné zařízení	SS 304	
29	Pružná podložka	SS 301	
30	Podložka	SS 304	
31*	O-kroužek	FKM	
35	Průchozí šrouby	SS 304	
36	Podložka	SS 304	
37	Matice	SS 304	



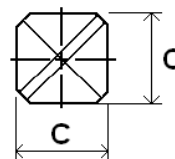
KULOVÝ KOHOUT K91.31 FIG 710, 711



PN 15-80

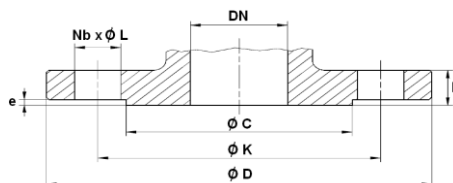


PN 100



Rozměr čepu

Ref.	DN	15	20	25	32	40	50	65	80	100
710 / 711	Ø Vrtání	15	20	25	32	38	50	65	80	100
	L	130	150	160	180	200	230	290	310	350
	B	22,5	27,5	34	42,5	52	63,5	85,5	102	129
	E	112	112	136	185	197,9	197,9	264	264	325
	H	73	80,8	90,5	98,7	115,3	124	155	208,5	216,7
	H1	8,5	8,5	11,4	11,4	14	13,7	18	18	23
	H4	37	45	53,5	59	74,8	83,5	108,8	118,3	153,8
	C	9	9	9	9	14	14	17	17	17
	T	31	35	41	49	59	71	91	107	195
Hmotnost (Kg)	2,4	2,9	3,66	5,4	6,76	9,75	15,36	21,33	36,70	



Rozměry přírub

DN	15	20	25	32	40	50	65	80	100
Ø C	45	58	68	78	88	102	122	138	162
Ø D	95	105	115	140	150	165	185	200	235
Ø K	65	75	85	100	110	125	145	160	190
Nb x Ø L	4 x 14	4 x 14	4 x 14	4 x 18	4 x 18	4 x 18	8 x 18	8 x 18	8 x 22
b	16	18	18	18	18	20	22	24	24
e	2	2	2	2	3	3	3	3	3

Krouticí moment

DN	15	20	25	32	40	50	65	80	100
Krouticí moment (Nm)	7,6	14,5	21	25	35	60	80	88	190

Společnost ARMATURY Group a.s. si vyhrazuje právo změn technických specifikací výrobku a neručí za případné tiskové chyby. Datum vydání: 02/2016

KULOVÝ KOHOUT K91.31 FIG 730, 731

Použití

- Chemický a farmaceutický průmysl
- Petrochemický průmysl
- Hydraulické aplikace
- Stlačený vzduch

**DN 15-100
PN 40**

Pracovní teplota

- od -20°C do +180°C

Technický popis

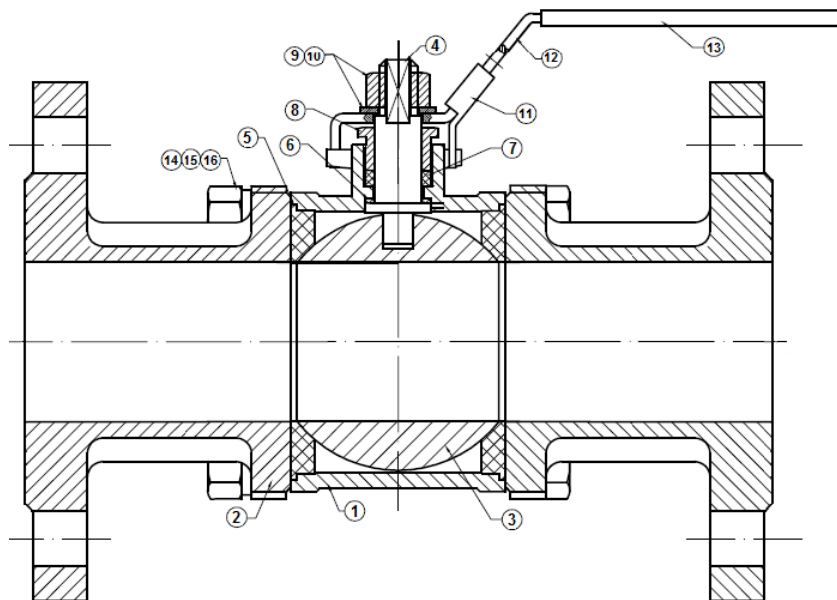
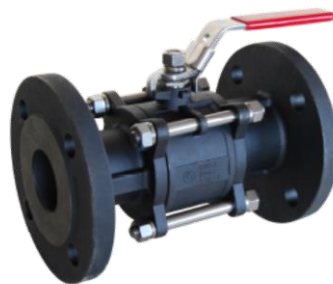
- 3-dílné provedení
- Plný průtok
- Anti blow-out čep
- PTFE těsnění ucpávky
- PTFE sedla s 15% obsahem skelných vláken
- Uzamykatelné zařízení
-

Připojení do potrubí

- ISO PN40 RF příruby

Zkoušení

- dle API 598-04

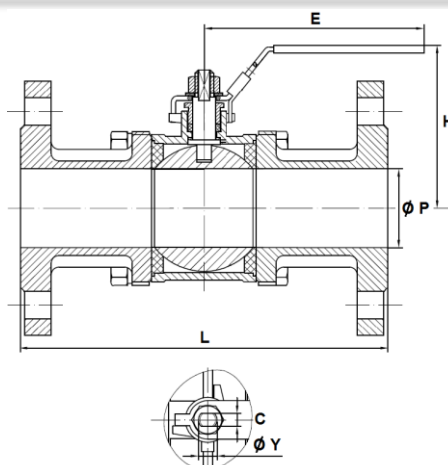


Materiál

Pozice	Součást	Materiály 730	Materiály 731
1	Těleso	ASTM A216 WCB	ASTM A351 CF8M
2	Konce	ASTM A216 WCB	ASTM A351 CF8M
3	Koule	ASTM A351 CF8	ASTM A351 CF8M
4	Čep		SS 316
5*	Sedlo		PTFE plněno 15% skelných vláken
6*	Kroužek		PTFE
7*	Těsnění ucpávky		PTFE
8	Ucpávka		SS 304
9	Matka páky		SS 304
10	Podložka páky		SS 304
11	Uzamykatelné zařízení		SS 304
12	Páka		SS 304
13	Kryt páky		PVC
14	Šroub		SS 304
15	Matka		SS 304
16	Podložka		SS 304

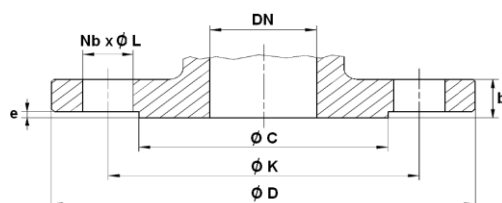
(* : zahrnuto v sade těsnění)

KULOVÝ KOHOUT K91.31 FIG 730, 731



PN 40

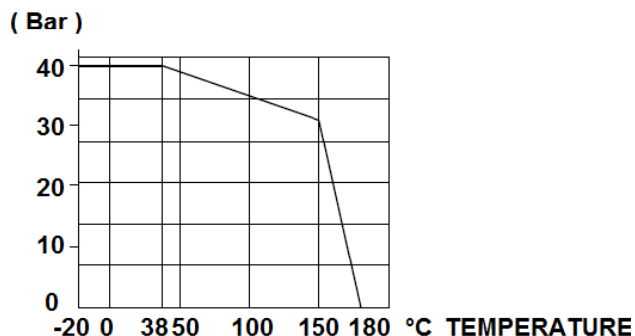
Ref.	DN	15	20	25	32	40	50	65	80	100
730 / 731	Ø P	15	20	25	32	38	50	65	80	100
	L	130	150	160	180	200	230	290	310	350
	E	129	129	143	143	170	170	254	254	335
	H	83	88	89	98	109	120	152	164	170
	C	5	5	6,5	6,5	8,5	8,5	9,8	9,8	16
	Ø Y	M8	M8	M10	M10	M12	M12	M14	M14	M20
730	Hmotnost (Kg)	1,99	2,76	3,57	5,24	6,60	9,69	14,90	20,40	34,20
731	Hmotnost (Kg)	2	2,76	3,58	5,23	6,55	9,62	15,40	20,35	34,20



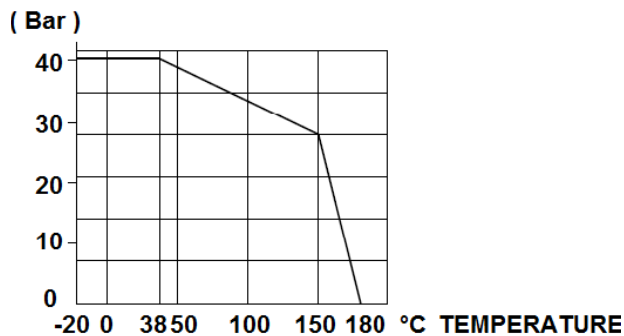
Rozměry přírub

DN	15	20	25	32	40	50	65	80	100
Ø C	45	58	68	78	88	102	122	138	162
Ø D	95	105	115	140	150	165	185	200	235
Ø K	65	75	85	100	110	125	145	160	190
Nb x Ø L	4 x 14	4 x 14	4 x 14	4 x 18	4 x 18	4 x 18	8 x 18	8 x 18	8 x 22
b	16	18	18	18	18	20	22	24	24
e	2	2	2	2	3	3	3	3	3

Tlakoteplotní graf uhlíková ocel,
TYP REF.730 (vyjma páry)



Tlakoteplotní graf nerezová ocel,
TYP REF.731 (vyjma páry)



Společnost ARMATURY Group a.s. si vyhrazuje právo změn technických specifikací výrobku a neručí za případné tiskové chyby. Datum vydání: 02/2016