



UZAVÍRACÍ A BEZPEČNOSTNÍ KLAPKA BUTTERFLY AND SAFETY VALVE ЗАПОРНЫЙ И ПРЕДОХРАНИТЕЛЬНЫЙ КЛАПАН

L32.6(7) 113 TYP 118 AG
L32.6(7) 113 TYPE 118 AG
L32.6(7) 113 ТИП 118 AG

DN 400-2000

Použití: Uzavírací a bezpečnostní klapka je určena do potrubních systémů k dopravě čistých neagresivních plynů (popřípadě kapalin – je nutno konzultovat s výrobcem) jako bezpečnostní orgán k okamžitému uzavření, popřípadě otevření průtoku v potrubí.

Max. pracovní tlak: 0,01 MPa

Maximální pracovní tlak je závislý na druhu média a pracovních podmínkách. Maximální diferenční tlak v uzavřeném stavu je roven maximálnímu pracovnímu tlaku.

Max. pracovní teplota:

200 °C, krátkodobě až 230 °C

Technický popis: Bezpečnostní klapka je jednostranně těsnící armatura s jednoduchou (L32.6) nebo dvojitou (L32.7) excentricitou. Hlavní částí klapky jsou těleso, talíř, hřídel, čep, ramena, závaží, elektromagnet, tlumič, převodovka a servopohon. Hřídel a čep jsou uloženy v kluzných samomazných ložiscích. Elektromagnet je standardně napájen DC 24 V, jiná napětí po dohodě s výrobcem. Klapka se v případě výpadku proudu nebo jiných poruch avizovaných systémem automatického ovládání uzavře nebo otevře pomocí závaží. Přestavení klapky z havarijní polohy do pracovní lze provést dálkově bez přímého zásahu obsluhy na místě.

Ovládání: Ovládacím prvkem je standardně převod s elektropohonem. Možno osadit i hydraulickým nebo pneumatickým ovládacím.

Zkoušení: Na pevnost, nepropustnost, těsnost a funkčnost, včetně zkoušky havarijní funkce (5x otevřeno-zavřeno).

Připojení do potrubí: Přírubové

Montáž: Klapku lze montovat jen do polohy, která byla dohodnuta mezi výrobcem a odběratelem. Ovládací hřídel musí být vždy ve vodorovné poloze. Směr proudění média je dán šipkou na tělese a v tomto směru musí působit i diferenční tlak v uzavřeném stavu.

Application: The butterfly and safety valve is designed to be used in piping systems for transportation of clean, non-aggressive gases (or liquids – to be consulted with the manufacturer) as a safety organ for immediate closing or opening of the fluid flow in the piping.

Max. working pressure: 0,01 MPa

The maximum working pressure depends on the fluid type and on service conditions. The maximum differential pressure in closed position equals to the maximum service pressure.

Max. working temperature:

200 °C, short-term temperature up to 230 °C

Technical description: The butterfly and safety valve is a one-side sealing valve with single (L32.6) or double (L32.7) eccentricity. The main parts of the valve are body, disk, shaft, pivot, arms, counterweight, electromagnet, damper, gearbox, actuator. The shaft and the pivot are carried in self-lubricated plain bearings. The electromagnet is powered with 24 V DC as a standard, other voltages by agreement with the manufacturer. In case of power supply failure or other failures identified by the automatic control system, the valve closes or opens by means of the counterweight. Change of the valve position from failure-mode position to normal service position can be done remotely, without a direct intervention by the personnel in the place of installation.

Operation: The operating device is an electric actuator with gearing as a standard. Alternatively, hydraulic or pneumatic actuator may be used as well.

Testing: Shell test, hydrostatic test, tightness test, function test, including failure function test (5 times opening and closing).

Connection to piping: Flanged ends

Installation: Only in a position which was agreed on between the manufacturer and the buyer. The shaft must be in horizontal position always. The fluid flow direction is marked with an arrow on the valve body and this is also the direction in which the differential pressure in closed position must act.

Применение: Запорный и предохранительный клапан предназначен для трубопроводных систем для транспортировки чистых неагрессивных газов (при необходимости жидкостей – необходимо проконсультироваться с изготовителем) в качестве предохранительного органа для мгновенного закрывания или открывания потока в трубопроводе.

Макс. рабочее давление: 0,01 МПа

Максимальное рабочее давление зависит от вида рабочей среды и условий работы. Максимальное дифференциальное давление в закрытом состоянии равняется максимальному рабочему давлению.

Макс. рабочая температура:

200 °C, кратковременно до 230 °C

Техническое описание: Предохранительный клапан представляет собой арматуру с односторонним уплотнением с одинарным (L32.6) или двойным (L32.7) эксцентриситетом. Основными деталями клапана являются корпус, диск, вал, цапфа, консоли, противовес, электромагнит, амортизатор, редуктор и сервопривод. Вал и цапфа установлены в двух самосмазывающихся подшипниках скольжения. Электромагнит имеет стандартное питание постоянного тока 24 В, иные напряжения – по соглашению с изготовителем. В случае отключения электрического тока или других неисправностей, о которых подается сообщение системой автоматического управления, клапан закрывается или открывается с помощью противовеса. Перестановку клапана из аварийного положения в рабочее можно производить дистанционно, без прямого вмешательства на месте обслуживающего персонала.

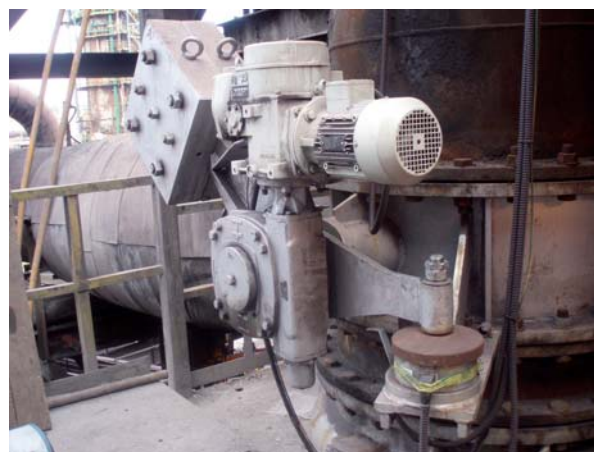
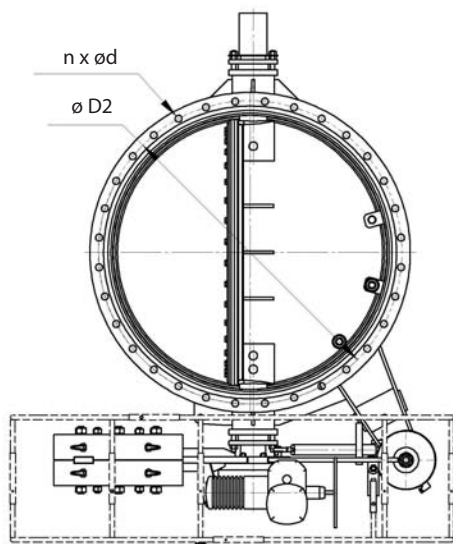
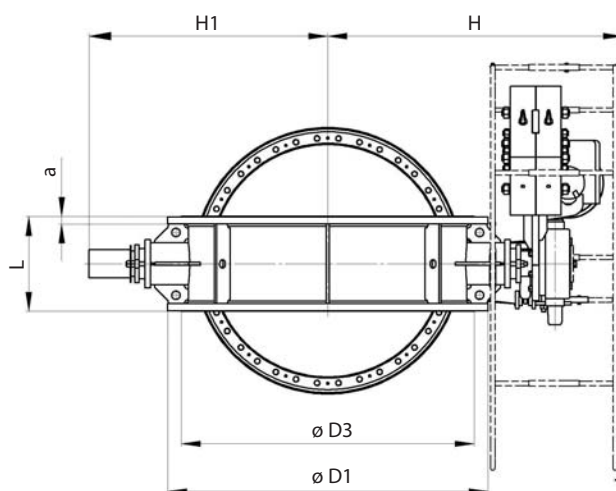
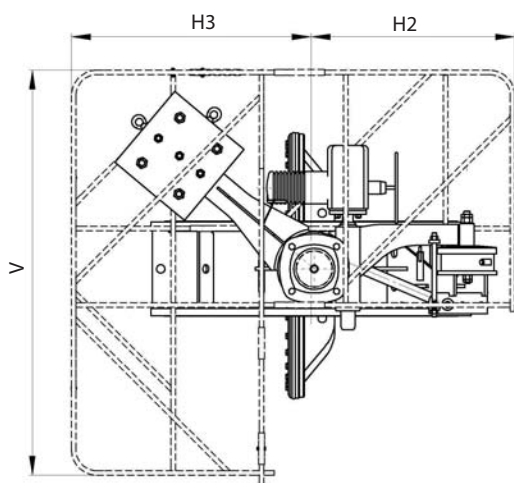
Управление: Стандартно от электропривода с помощью редуктора. Возможно установить гидравлическое или пневматическое управление.

Испытания: На прочность, герметичность, плотность и работоспособность, включая испытание аварийной функции (5 раз "открыто-закрыто").

Присоединение: Фланцевое

Монтаж: Клапан можно устанавливать только лишь в положении, которое было согласовано между изготовителем и заказчиком. Управляющий вал всегда должен находиться в горизонтальном положении. Направление протекания рабочей среды определяется стрелкой на корпусе, а в этом направлении должно действовать и дифференциальное давление в закрытом положении.

DN 400-2000



Rozměrová tabulka / Dimension table / Таблица размеров

DN	L	V	H	H1	H2	H3	D1	D2	D3	a	d	n	kg / кг
400	310	1500	800	350	750	900	540	495	465	28	22	16	670
500	350	1630	900	390	860	950	645	600	570	30	22	20	780
600	390	1630	1100	650	860	950	755	705	670	32	26	20	1000
800	470	1750	1050	750	950	1040	975	920	880	36	30	24	1200
1000	550	1750	1150	850	950	1040	1175	1120	1080	38	30	28	1500
1100*	450	1950	1300	1050	1000	1140	1305	1240	1190	36	33	28	1850
1200	630	1950	1350	1100	1000	1140	1405	1340	1295	40	33	32	2000
1300	670	1950	1400	1150	1000	1140	1530	1460	1410	42	36	36	2400
1300*	450	1950	1400	1150	1000	1140	1520	1440	1390	36	33	32	2200
1400	710	2100	1430	1200	1100	1250	1630	1560	1510	44	36	36	2500
1500	710	2100	1500	1250	1100	1250	1730	1660	1620	44	33	36	2630
1600	790	2100	1620	1300	1100	1250	1830	1760	1710	46	36	40	2720
1800	870	2250	1800	1350	1200	1330	2045	1970	1920	50	39	44	2800
2000	950	2400	1960	1400	1300	1450	2265	2180	2125	54	42	48	3200

Jiné rozměry nebo úpravy nutno konzultovat. / Different dimensions and modifications is necessary consult. / Другие размеры и обработки необходимо консультировать .