

# SKUPINOVÁ EXPANZNÍ KLAPKA MULTI EXPANSION CHECK VALVE MULTIPLE-EXPANSIONSKLAPPE

C61.1 113 TYP 086 B AG  
C61.1 113 TYPE 086 B AG  
C61.1 113 TYP 086 B AG



DN 2400

**Použití:** Skupinová expanzní klapka se používá k řízení tlaku vysokopečního plynu na sazebně vysoké pece a umísťuje se v potrubí čistého nebo předčištěného plynu.

**Max. pracovní tlak:** 0,2 MPa

**Max. pracovní teplota:** 200 °C

**Technický popis:** Skupinová expanzní klapka sestává ze čtyř svařovaných škrtkých klapek DN 750, které jsou umístěny mezi dvěma přírubami. Ve spodní části skupinové expanzní klapky je umístěna průchozí roura o průměru 205 mm (možno vsadit uzavírací šoupátko a kompenzátor). Vnitřní plochy jsou chráněny oteruvzdorným materiálem.

**Ovládání:** Všechny klapky jsou ovládány regulačními elektropohony, nouzově ručním kolem u elektropohonu.

**Zkoušení:** Na pevnost, nepropustnost a funkčnost (5x otevřeno-zavřeno).

**Připojení do potrubí:** Přírubové

**Montáž:** Do vodorovného potrubí. Směr proudění pracovní látky je možný z obou stran.

**Application:** The multi-expansion check valve is used for the pressure control of the furnace gas at the blast furnace throat. It is installed in the piping with clean or pre-cleaned gas.

**Max. working pressure:** 0,2 MPa

**Max. working temperature:** 200 °C

**Technical description:** The multi expansion check valve consists of four fabricated DN 750 throttle valves located between two flanges. All four valves are controlled by regulation servomotors. A 205 mm diameter through pipe is located in the bottom part of the multi expansion check valve (may be fitted with a gate valve and expansion joint). Inner parts are protected by abrasion-resistant material.

**Operation:** By an electric actuator. Emergency control is possible by means of a manual wheel on the electric actuator.

**Testing:** Shell test, hydrostatic test, function test (5 times opening and closing).

**Connection to piping:** Flanged ends

**Installation:** Into the horizontal piping. The flow direction may be from both sides of the valve.

**Anwendung:** Die Multiple-Expansionsklappe wird zur Druckregelung des Hochofengases in der Hochofengicht verwendet und in die Rohrleitung für Reingas oder vorge-reinigtes Gas eingebaut.

**Höchstbetriebsdruck:** 0,2 MPa

**Höchstbetriebstemperatur:** 200 °C

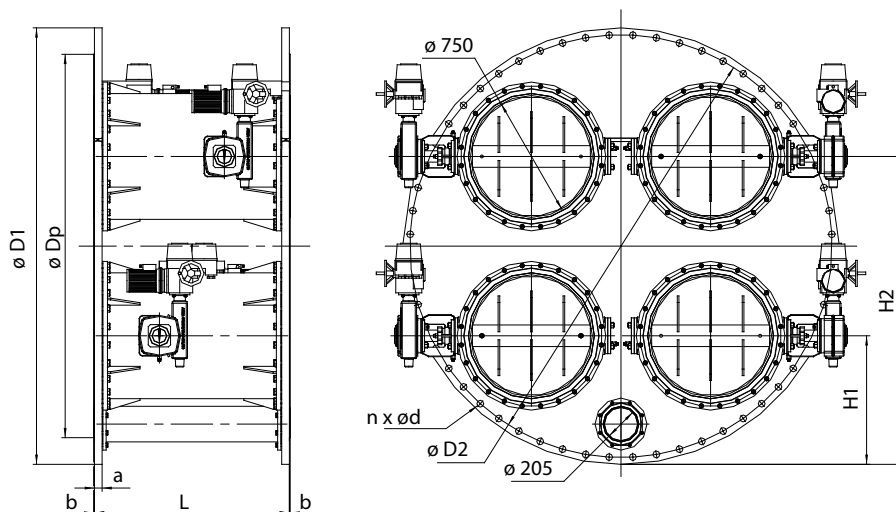
**Technische Beschreibung:** Die Multiple-Expansionsklappe besteht aus vier verschweißten Drosselklappen DN 750, die zwischen zwei Flanschen angebracht sind. Im Unterteil der Multiple-Expansionsklappe befindet sich ein Durchgangsrohr mit einem Durchmesser von 205 mm (Möglichkeit des Einbaus eines Absperrschiebers und eines Ausbaustückes). Innenflächen werden mit einem abriebfesten Werkstoff geschützt

**Betätigung:** Alle Klappen werden mit elektrischen Regelantrieben und im Notfall mit Handrad des elektrischen Antriebs betätigt.

**Prüfungen:** Auf Festigkeit, Dichtheit und Funktionsfähigkeit (5x öffnen und schließen).

**Anschluss an die Rohrleitung:** Flanschenden.

**Einbau:** In waagerechte Rohrleitung. Das Medium darf in beiden Richtungen strömen.



Rozměrová tabulka / Dimension table / Maße

DN	L	H1	H2	D1	D2	Dp	a	b	d	n	kg
2400	1200	790	1900	2685	2600	2360	47	5	42	56	5650

Po konzultaci možno rozměry upravit. / Dimensions may be modified after consultation. / Andere Maße auf Anfrage.