

Použití

- slouží jakou uzavírací orgán pro vodu, pitnou vodu a jiné inertní média

Pracovní médium

- voda
- pitná voda
- jiné inertní kapaliny

Pracovní teplota

- do +200°C

Technický popis

- těsnící „O“ kroužek – „suchý závit“ vyměnitelný pod tlakem
- vřeteno z nerezové oceli s válcovaným závitem a ložiskem
- klín s vyměnitelnou vřetenovou maticí
- všechny části jsou chráněné proti korozi
- standardní provedení: PN16, 120°C EPDM, nerezové vřeteno, mosazné kroužky
- nad 150°C – bronzové kroužky
- nad 200 °C - ocelové kroužky

Ovládání

- ruční kolo

Zkoušení

- certifikace CE
- hygienický atest (PZH)

Připojení

- přírubové dle EN 1092-2:1999

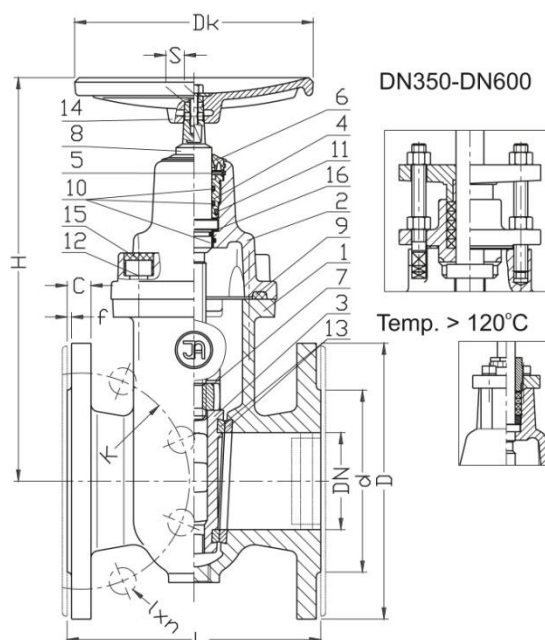
Montáž

- Vertikální a horizontální pozice – do DN 300
- Pouze vertikální pozice –nad DN 300

Materiál

Pozice	Součást	Materiál
1	těleso	šedá litina, tvárná litina
2	víko	šedá litina, tvárná litina
3	klín	šedá litina, tvárná litina
4	ucpávka	mosaz, bronz
5	pojistný kroužek	ocel 65G
6	čistící těsnění	EPDM
7	matice vřetena	mosaz, bronz
8	vřeteno	ocel X20Cr13, X17CrNi16-2
9	těsnění víka	EPDM
10,11	těsnící „O“ kroužek	EPDM
12	šroub	mosaz, bronz
13	těsnící plochy	mosaz, bronz
14	ruční kolo	šedá litina
15	zaslepení šroubu	parafín
16	Podložka	Polyetylen

* Specifikace ostatních materiálů na vyžádání

DN 40-600
PN 10-16


PN 10

DN	L	H	d	D	K	C	f	l	n	S	Dk	LH gwint	m (kg)
40	140	230	88	150	110	18	3	19	4	14	200	Tr16x4	11
50	150	25	102	165	125	20	3	19	4	14	200	Tr16x4	13
65	170	28	122	185	145	20	3	19	4	17	200	Tr16x4	18
80	180	310	138	200	160	22	3	19	8	17	200	Tr16x4	21
100	190	350	158	220	180	24	3	19	8	19	250	Tr20x4	30
125	200	395	188	250	210	26	3	19	8	19	250	Tr20x5	42
150	210	450	212	285	240	26	3	23	8	19	250	Tr20x5	54
200	230	510	268	340	295	26	3	23	12	24	320	Tr20x5	80
250	250	630	320	405	355	28	3	28	12	27	320	Tr32x6	110
300	270	710	378	460	410	30	4	28	12	27	320	Tr32x6	162
350	290	860	430	505	460	26	4	23	16	24	320	Tr32x6	229
400	310	935	482	565	515	28	4	28	16	24	320	Tr32x6	298
500	350	1135	585	670	620	30	4	28	20	27	630	Tr40x6	432
600	390	1305	685	780	725	30	5	31	20	27	630	Tr40x6	630

PN 16

DN	L	H	d	D	K	C	f	l	n	S	Dk	LH gwint	m (kg)
40	140	230	88	150	110	18	3	19	4	14	200	Tr16x4	11
50	150	25	102	165	125	20	3	19	4	14	200	Tr16x4	13
65	170	28	122	185	145	20	3	19	4	17	200	Tr16x4	18
80	180	310	138	200	160	22	3	19	8	17	200	Tr16x4	21
100	190	350	158	220	180	24	3	19	8	19	250	Tr20x4	30
125	200	395	188	250	210	26	3	19	8	19	250	Tr20x5	42
150	210	450	212	285	240	26	3	23	8	19	250	Tr20x5	54
200	230	510	268	340	295	26	3	23	12	24	320	Tr20x5	80
250	250	630	320	405	355	28	3	28	12	27	320	Tr32x6	110
300	270	710	378	460	410	30	4	28	12	27	320	Tr32x6	162

Společnost ARMATURY Group a.s. si vyhrazuje právo změn technických specifikací výrobku a neručí za případné tiskové chyby. Datum vydání: 02/2016