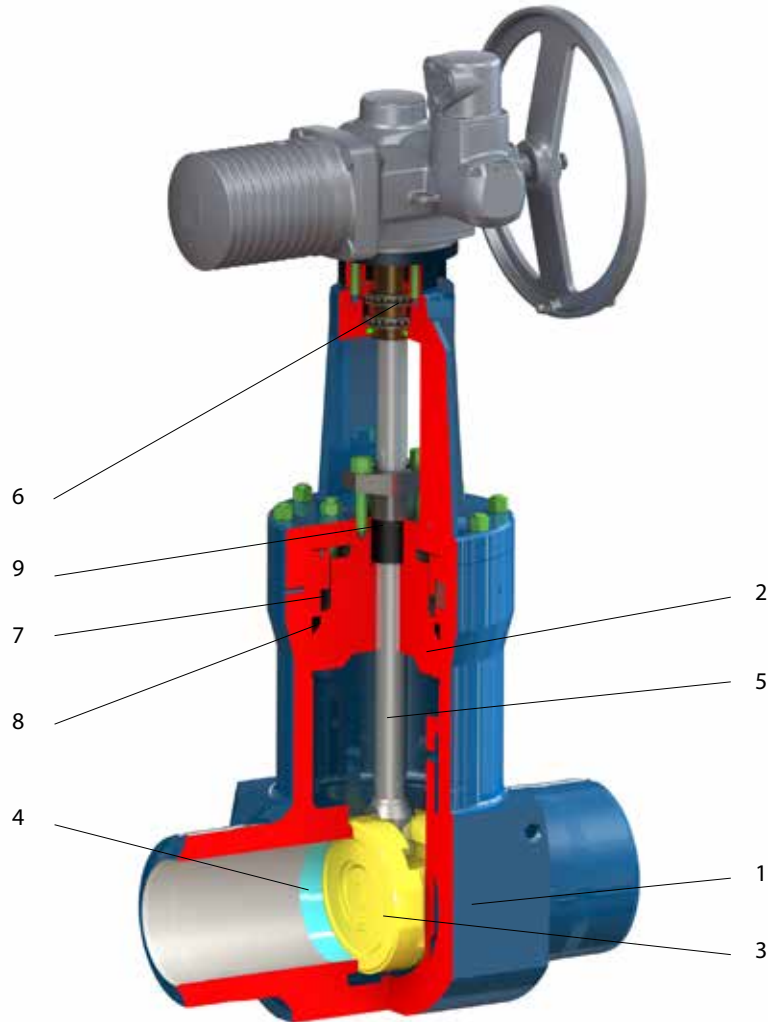


NPS 2-16 • Class 900-2500 • Tmax 650°C  
 Konstrukční provedení: výkovek, samotěsnící víko  
 Stoupající vřeteno

Připojení: ASME B16.5 PŘÍRUBOVÉ  
 ASME B16.25 PŘIVAŘOVACÍ



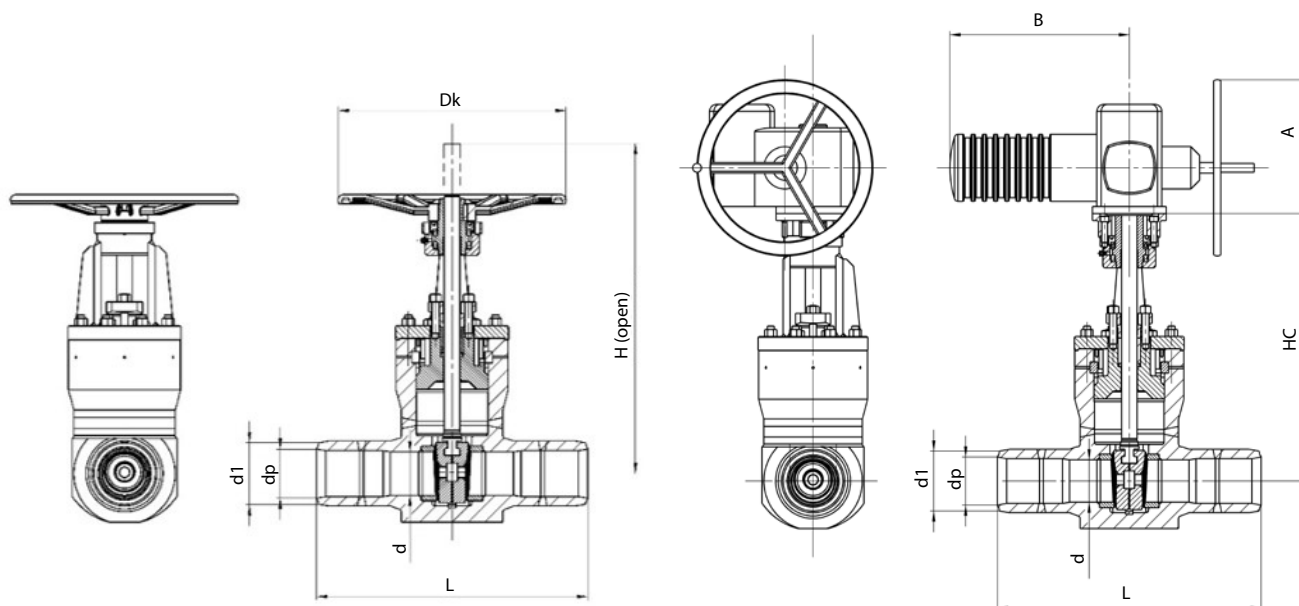
### Materiál dle ASTM

Pozice	Součást	Tmax 425°C	Tmax 593°C	Tmax 593°C	Tmax 650°C
1	Těleso	A105N	A182 F12	A182 F22	A182 F91
2	Víko tlakotěsnící	A105	A182 F12	A182 F22	A182 F91
3	Klín + návar	A105 + Stellite	A182 F12 + Stellite	A182 F22 + Stellite	A182 F91 + Stellite
4	Sedlo + návar	A105 + Stellite	A182 F12 + Stellite	A182 F22 + Stellite	A182 F91 + Stellite
5	Vřeteno	X22CrMoV12-1			X20CrMoV11-1
6	Matice vřetena	Bronz 42 3046			
7	Kroužek dělený	A182 F22			A182 F91
8	Těsnění víka	Lisovaný grafit			
9	Ucpávka	Lisovaný grafit			



NPS 2-16 • Class 900-2500 • Tmax • 650°C  
 Konstrukční provedení: výkovek, samotěsnící víko

Připojení: ☉ ASME B16.5 PŘÍRUBOVÉ  
 ☼ ASME B16.25 PŘÍVAŘOVACÍ



## Class 900

NPS	d1*	dp	L*	HC	kg bez pohonu	Top flange	A	B	H (open)	Dk	kg s RK
2	62	Dle objednávky	216	425	32	F14	Dle pohonu	Dle pohonu	490	400	47
3	91		305	550	74	F14			640	400	86
4	117		356	550	89	F14			640	400	100
6	172		508	696	245	F14			850	500	254
8	223		660	840	385	F16			1000	630	470
10	278		787	1120	767	F16, F25			1300	800	770
12	329		914	1160	1170	F25			1350	F25	1180
14	362		991	1420	1792	F30			1680	F30	1792
16	413		1092	1550	1890	F30			1840	F30	1920

## Class 1500

NPS	d1*	dp	L*	HC	kg bez pohonu	Top flange	A	B	H (open)	Dk	kg s RK
2	62	Dle objednávky	216	425	32	F14	Dle pohonu	Dle pohonu	490	400	50
3	91		305	550	74	F14			640	400	95
4	117		406	550	89	F14			640	400	120
6	172		559	696	245	F14			850	500	270
8	223		711	840	385	F16			1000	630	480
10	278		864	1120	767	F16, F25			1300	800	830
12	329		991	1160	1170	F25			1350	F25	1250
14	362		1067	1420	1792	F30			1680	F30	1830
16	413		1194	1550	1890	F30			1840	F30	1990

## Class 2500

NPS	d1*	dp	L*	HC	kg bez pohonu	Top flange	A	B	H (open)	Dk	kg s RK
2	62	Dle objednávky	279	425	32	F14	Dle pohonu	Dle pohonu	490	400	55
3	91		368	550	74	F14			640	400	98
4	117		457	550	89	F14			640	400	125
6	172		610	696	245	F14			850	500	280
8	223		762	840	385	F16			1000	630	500
10	278		914	1120	767	F16, F25			1300	800	850
12	329		1041	1160	1170	F25			1350	F25	1300
14	362		1118	1420	1792	F30			1680	F30	1880
16	413		1245	1550	1890	F30			1840	F30	2100

\* rozměry d1 a L je možné upravit podle požadavku zákazníka