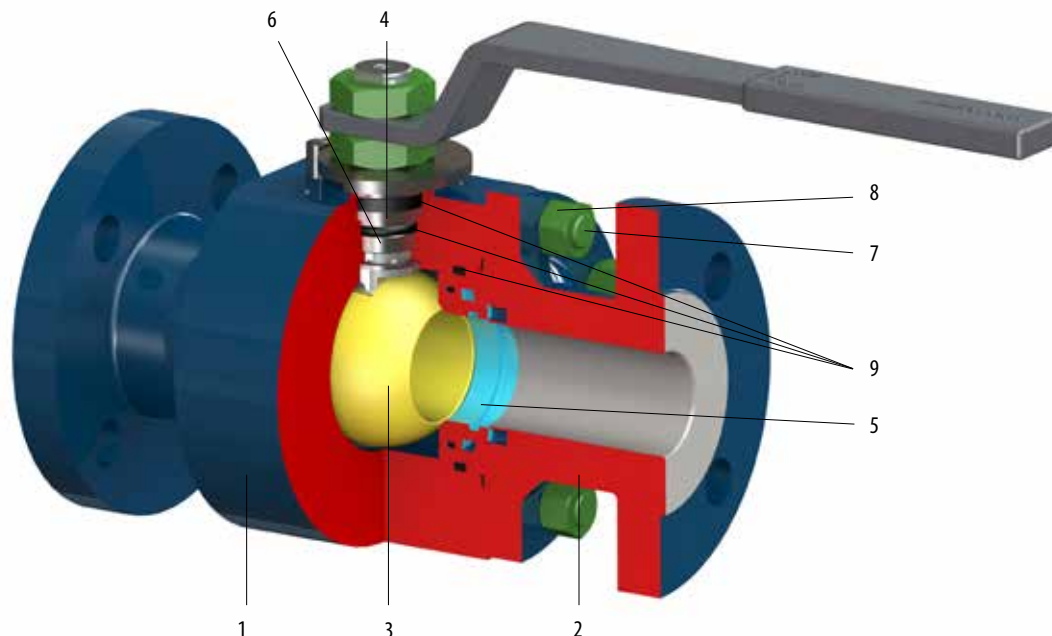




### Конструктивное исполнение:

- РАЗЪЕМНЫЕ РЕЗЬБОВЫЕ (БОЛТОВЫЕ)
- состоящие из двух частей (DN 10-125)
- состоящие из трех частей (DN 150-250)
- кованные



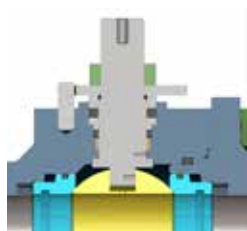
### Стандартные материалы

Позиция	Деталь	Углеродистая сталь		Нержавеющая сталь
		Для обычных температур от -29 °C до +200 °C	Для низких температур от -46°C (-60°C) до +200°C	Аустенитная и мартенситная сталь от -60 °C до +200 °C
1	корпус	A105 , 1.0577, S355J2G3	A350 LF2 , 1.0566, P355NL1	A182 F304 , 1.4541
2	крышка			A182 F316 , 1.4571
3	шар	A182 F304 + HF, A182 F316 + HF, A351 CF8 + HF, 1.4021 + HF, A182 F6A + HF		A182 F316 + HF, 1.4571 + HF, A351 CF8 + HF
4	цапфа	1.4021, A182 F6a	1.4571, A182 F316 1.4542	1.4571, A182 F316 1.4542
5	седло	1.4021 + HF, A182 F6a + HF 1.4571 + HF, A182 F316 + HF		
5.1	уплотнение седла	HNBR, VITON, ГРАФИТ		
5.2	пружины	AISI 302, Inconel X750		Inconel X750
6	подшипники	CS+PTFE, SS+PTFE		SS+PTFE
7	болты	A320 L7		A193 B8
8	гайки	A194 Gr.4		A194 Gr.8
9	уплотнительный материал	HNBR, VITON, PTFE, ГРАФИТ, LIPSEAL		

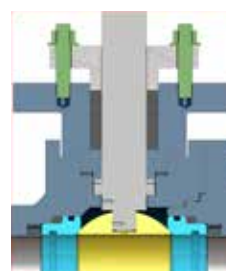
CS – Углеродистая сталь, SS – Нержавеющая сталь

В зависимости от материала, применяемого для уплотнений, диапазон рабочих температур может быть ограничен.

Другие материалы предоставляются по запросу.



Исполнение управляющей цапфы и соединения корпуса с крышкой для температур до 200 °C



Исполнение управляющей цапфы и соединения корпуса с крышкой для температур до 400 °C

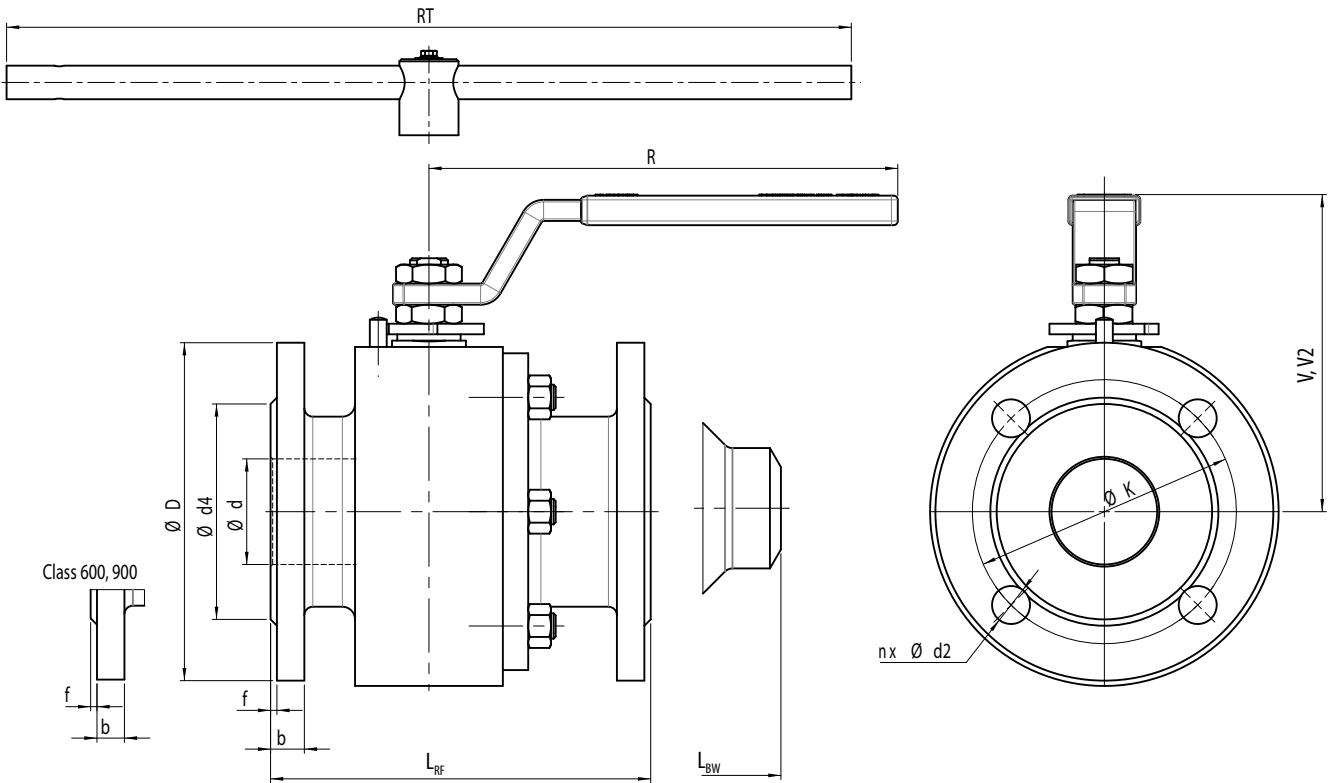


DN 15-250 • PN 16-160 • T<sub>max</sub> 200°C (400°C)

**Конструктивное исполнение:**

- РАЗЪЕМНЫЕ РЕЗЬБОВЫЕ (БОЛТОВЫЕ)
- кованные

Присоединение: EN 1092-1 ФЛАНЦЕВЫЕ  
 EN 12627 ПРИВАРНЫЕ



## PN 16

DN	Размеры фланцев						n x Ød2	L		V	V2*	Ручейка		ISO 5211	кг				
	Ød	ØD	b	ØK	Ød4	f		L <sub>RF</sub>	L <sub>BW</sub>			R	RT		RF	RF2*	BW*	BW2	
15-40	Применяются размеры PN 40																		
50	50	165	18	125	102	3	4 x 18	216	216	160	293	350	-	F07	38	25,5	33		
65	62	185	18	145	122		8 x 18	241	241	160	293	350	-	F10	39	47	33,5	33,5	
80	76	200	20	160	138		8 x 18	283	283	223	350	-	800	F12	72,6	71	66	65	
100	98	220	20	180	158		8 x 18	305	305	234	373	-	800	F14	82	96	73	87	
125	120	250	22	210	188		8 x 18	381	381	256	375	-	800	F14	102	115	95	108	
150	145	285	22	240	212		8 x 22	403	457	-	-	-	*	F16	135,8	135	124	123	
200	190	340	24	295	268		12 x 22	502	521	-	-	-	*	F25	262,5	320	245	228	
250	245	405	26	355	320		12 x 26	568	559	-	-	-	*	F25	320	337	300	317	

## PN 25

DN	Размеры фланцев						n x Ød2	L		V	V2*	Ручейка		ISO 5211	кг				
	Ød	ØD	b	ØK	Ød4	f		L <sub>RF</sub>	L <sub>BW</sub>			R	RT		RF	RF2*	BW*	BW2	
15-150	Применяются размеры PN 40																		
200	190	360	30	310	278	3	12 x 26	502	521	-	-	*	F25	273	331	245	303		
250	248	425	32	370	335		12 x 30	568	559	-	-	-	*	F25	332	349	300	317	

\* с сальником

\*с редуктором



DN 15-250 • PN 16-160 • Tmax 200°C (400°C)

**Конструктивное исполнение:**

■ РАЗЪЕМНЫЕ РЕЗЬБОВЫЕ (БОЛТОВЫЕ)

■ кованые

Присоединение: ☉ EN 1092-1 ФЛАНЦЕВЫЕ

☼ EN 12627 ПРИВАРНЫЕ

## PN 40

DN	Размеры фланцев						L		V	V2 *	Рукоятка		ISO 5211	кг				
	ød	øD	b	øK	ød4	f	n x ød2	L <sub>RF</sub>			L <sub>BW</sub>	R		RT	RF	RF2 *	BW *	BW2
15	14	95	16	65	45	2	4 x 14	165	270	134	136	150	-	F04	9,5	9,5	8,8	8,8
20	20	105	18	75	58		4 x 14	165	270	134	136	150	-	F04	10	10	9	9
25	25	115	18	85	68		4 x 14	165	270	116	151	220	-	F05	10,5	13,2	9,5	12,2
32	30	140	18	100	78		4 x 18	178	270	120	156	220	-	F05	15	18	12,5	13,5
40	38	150	18	110	88	3	4 x 18	191	270	135	180	300	-	F05	21,6	28	18	25
50	50	165	20	125	102		4x 18	216	216	160	293	350	-	F07	30,3	38	25,5	33
65	62	185	22	145	122		8 x 18	241	241	160	293	350	-	F10	41,5	42	33,5	33,5
80	76	200	24	160	138		8 x 18	283	283	223	350	-	800	F12	74,2	71	66	65
100	98	235	24	190	162		8 x 22	305	305	-	-	*	F14	86	91	73	87	
125	119	270	26	220	188		8 x 26	381	381	-	-	*	F14	127,5	130	95	108	
150	145	300	28	250	218		8 x 26	403	457	-	-	*	F16	144	135	124	123	
200	190	375	34	320	285		12 x 30	502	521	-	-	*	F25	282	339	245	228	
250	245	450	38	385	345		12 x 33	568	559	-	-	*	F25	380	448	300	330	

## PN 63

DN	Размеры фланцев						L		V	V2 *	Рукоятка		ISO 5211	кг				
	ød	øD	b	øK	ød4	f	n x ød2	L <sub>RF</sub>			L <sub>BW</sub>	R		RT	RF	RF2 *	BW *	BW2
15-40	Применяются размеры PN 100																	
50	50	180	26	135	102	3	4x 22	292	292	160	293	350	-	F10	35	37	29	31
65	62	205	26	160	122		8x 22	330	330	202	293	-	800	F12	51	52	43	44
80	76	215	28	170	138		8 x 22	356	356	223	310	-	800	F12	79,2	76	64	61
100	95	250	30	200	162		8 x 26	432	432	-	-	*	F14	120	125	95	100	
125	119	295	34	240	188		8 x 30	508	508	-	-	*	F16	140	143	120	123	
150	145	345	36	280	218		8 x 33	559	559	-	-	*	F16	200	230	190	229	
200	190	415	42	345	284		12 x 36	660	660	-	-	*	F25	385	428	325	368	

## PN 100

DN	Размеры фланцев						L		V	V2 *	Рукоятка		ISO 5211	кг				
	ød	øD	b	øK	ød4	f	n x ød2	L <sub>RF</sub>			L <sub>BW</sub>	R		RT	RF	RF2 *	BW *	BW2
15	14	105	20	75	45	2	4 x 14	216	270	134	134	150	-	F05	10	9,5	8,8	8,8
20	20	130	22	90	58		4 x 18	216	270	134	134	150	-	F05	11	10	9	9
25	25	140	24	100	68		4 x 18	216	270	120	151	220	-	F05	13,6	13,5	9,5	9,5
32	30,5	155	24	100	78		4x 18	229	270	125	156	220	-	F05	18	19	13	14
40	38	170	26	110	88	3	4x 22	241	270	134	180	300	-	F07	22,1	28	16	25
50	50	195	28	145	102		4 x 26	292	292	160	293	350	-	F10	38	40	29	31
65	62	220	30	145	122		8 x 26	330	330	202	293	-	800	F12	54	55	43	44
80	76	230	32	180	138		8 x 26	356	356	-	-	*	F14	83	80	64	61	
100	95	265	36	210	162		8 x 30	432	432	-	-	*	F14	113	118	95	100	
125	119	315	40	250	188		8 x 33	508	508	-	-	*	F16	152	157	120	125	
150	145	355	44	290	218		12 x 33	559	559	-	-	*	F25	250	279	210	249	
200	190	430	52	360	284		12 x 36	660	660	-	-	*	F30	405	448	330	373	

## PN 160

DN	Размеры фланцев						L		V	V2 *	Рукоятка		ISO 5211	кг				
	ød	øD	b	øK	ød4	f	n x ød2	L <sub>RF</sub>			L <sub>BW</sub>	R		RT	RF	RF2 *	BW *	BW2
15	14	105	20	75	45	2	4 x 14	216	216	136	136	150	-	F07	10,6	10,6	8,8	8,8
25	25	140	24	100	68		4 x 18	254	254	126	126	300	-	F07	17,9	17,9	13,5	13,5
40	38	170	28	125	88	3	4 x 22	305	305	194	194	350	-	F12	32	32	26	26
50	50	195	30	145	102		4 x 26	368	368	213	293	-	800	F12	69,5	72	43	45
65	62	220	34	170	122		8 x 26	419	419	-	-	*	F14	**	**	**	**	
80	76	230	36	180	138		8 x 26	381	381	-	-	*	F14	87,4	85	68	66	
100	95	265	40	210	162		8 x 30	457	457	-	-	*	F16	**	**	**	**	
125	119	315	44	250	188		8 x 33	559	559	-	-	*	F25	**	**	**	**	
150	145	355	50	290	218		12 x 33	610	610	-	-	*	F30	**	**	**	**	
200	190	430	60	360	285		12 x 36	737	737	-	-	*	F35	550	**	443	**	

\* с сальником, \* с редуктором, \*\* по запросу



NPS 1/2"-10" • Class 150-900 • Tmax 200°C (400°C)

Присоединение: ☉ ASME B16.5 ФЛАНЦЕВЫЕ  
☼ ASME B16.25 ПРИВАРНЫЕ

**Конструктивное исполнение:**

- РАЗЪЕМНЫЕ РЕЗЬБОВЫЕ (БОЛТОВЫЕ)
- кованые

## Class 150

NPS	Размеры фланцев					f	n x ød2	L <sub>RF</sub>	L <sub>BW</sub>	V	V2 *	Рукоятка		ISO 5211	кг			
	ød	øD	b	øK	ød4							R	RT		RF	RF2 *	BW *	BW2
1/2"	14	90	11,2	60,3	34,9	2	4x16	165	270	134	136	150	-	F04	9,2	9,2	8,8	8,8
3/4"	20	100	12,7	69,9	42,9		4x16	165	270	134	136	150	-	F04	10	10	9	9
1"	25	110	14,3	79,4	50,8		4x16	165	270	116	151	220	-	F05		13,2	9,5	12,2
1 1/4"	30	115	15,9	88,9	63,5		4x16	178	270	120	156	220	-	F05	15	18	12,5	13,5
1 1/2"	38	125	17,5	98,4	73,2		4x16	191	270	135	180	300	-	F05	21,6	28	18	25
2"	50	150	19,5	120,7	92,1		4x19	216	216	160	293	350	-	F07	29,2	37	25,5	33
2 1/2"	62	180	22,7	139,7	104,8		4x19	241	241	160	293	350	-	F10	40	40,5	33,5	33,5
3"	76	190	23,9	152,4	127		4x19	283	283	223	350	-	800	F12	76	73	66	65
4"	98	230	24,3	190,5	157,2		8x19	305	305	-	-	-	*	F14	88,8	93,8	73	87
5"	120	255	24,3	215,9	185,7		8x22	381	381	-	-	-	*	F14	130,5	133	95	108
6"	145	280	25,9	241,3	215,9		8x22	403	457	-	-	-	*	F16	144	135	124	123
8"	190	345	29	298,5	269,9		8x22	502	521	-	-	-	*	F25	283	340	245	228
10"	245	405	30,6	362	323,8		12x25	568	559	-	-	-	*	F25	395	461	300	330

## Class 300

NPS	Размеры фланцев					f	n x ød2	L <sub>RF</sub>	L <sub>BW</sub>	V	V2 *	Рукоятка		ISO 5211	кг			
	ød	øD	b	øK	ød4							R	RT		RF	RF2 *	BW *	BW2
1/2"	14	95	14,3	66,7	34,9	2	4 x 16	165	270	134	136	150	-	F04	9,6	9,6	8,8	8,8
3/4"	20	115	15,9	82,6	42,9		4 x 19	165	270	134	136	150	-	F04	11	11	9	9
1"	25	125	17,9	88,9	50,8		4 x 19	165	270	116	151	220	-	F05		14,2	9,5	12,2
1 1/4"	30	135	19,5	98,4	63,5		4 x 19	178	270	120	156	220	-	F05	16	19	12,5	13,5
1 1/2"	38	155	21,1	114,3	73		4 x 22	191	270	135	180	300	-	F05	23	29,5	18	25
2"	50	165	22,7	127	92,1		8x19	216	216	160	293	350	-	F07	32	40	25,5	33
2 1/2"	62	190	25,9	149,2	104,8		8x22	241	241	160	293	350	-	F10	42	42,5	33,5	33,5
3"	76	210	29	168,3	127		8x22	283	283	223	350	-	800	F12	80	77	66	65
4"	98	255	32,2	200	157,2		8x22	305	305	-	-	-	*	F14	96	100	73	87
5"	120	280	35,4	235	185,7		8x22	381	381	-	-	-	*	F14	144	146	95	108
6"	145	320	37	269,9	215,9		12x22	403	457	-	-	-	*	F16	153	144	124	123
8"	190	380	41,7	330,2	269,9		12x25	502	521	-	-	-	*	F25	298	355	245	228
10"	245	445	48,1	382,4	323,8		16x27	568	559	-	-	-	*	F25	440	488	300	330

## Class 600

NPS	Размеры фланцев					f	n x ød2	L <sub>RF</sub>	L <sub>BW</sub>	V	V2 *	Рукоятка		ISO 5211	кг			
	ød	øD	b	øK	ød4							R	RT		RF	RF2 *	BW *	BW2
1/2"	14	95	14,3	66,7	35,1	7	4 x 19	165	270	134	134	150	-	F05	10	9,5	8,8	8,8
3/4"	20	115	15,9	82,6	42,9		4 x 19	191	270	134	134	150	-	F05	11	10	9	9
1"	25	125	17,5	88,9	50,8		4 x 19	216	270	120	151	220	-	F05		12,2	9,5	9,5
1 1/4"	30,5	135	20,7	98,4	63,5		4 x 19	229	270	125	156	220	-	F05	17	18	13	14
1 1/2"	38	155	22,3	114,3	73,2		4x22	241	270	134	180	300	-	F07	21,5	27,5	16	25
2"	50	165	25,4	127	92,1		8x19	292	292	160	293	350	-	F10	35	37	29	31
2 1/2"	62	190	28,6	149,2	104,6		8x22	330	330	202	293	-	800	F12	51	52	43	44
3"	76	210	31,8	168,3	127		8x22	356	356	-	-	-	*	F14	80	77	64	61
4"	95	275	38,1	215,9	157,2		8x25	432	432	-	-	-	*	F14	124	129	95	100
5"	120	330	44,5	266,7	185,7		8x29	508	508	-	-	-	*	F16	169	174	120	125
6"	145	355	47,7	292,1	215,9		12x29	559	559	-	-	-	*	F25	250	279	210	249
8"	190	420	55,6	349,2	269,9		12x32	660	660	-	-	-	*	F30	420	463	330	373

## Class 900

NPS	Размеры фланцев					f	n x ød2	L <sub>RF</sub>	L <sub>BW</sub>	V	V2 *	Рукоятка		ISO 5211	кг			
	ød	øD	b	øK	ød4							R	RT		RF	RF2 *	BW *	BW2
1/2"	14	120	22,3	82,6	35,1	7	4 x 22	216	216	136	136	150	-	F07	10,6	10,6	8,8	8,8
1"	25	150	28,6	101,6	50,8		4 x 25	254	254	126	126	300	-	F07	17	17	13,5	13,5
1 1/4"	30,5	160	28,6	111,1	63,5		4 x 25	279	279	130	161	350	-	F07		25	17	18
1 1/2"	38	180	31,8	123,8	73,2		4x29	305	305	194	194	350	-	F12	32	32	26	26
2"	50	215	38,1	165,1	91,9		8x25	368	368	213	293	-	800	F12	69,5	72	43	45
2 1/2"	62	245	41,3	190,5	104,6		8x29	419	419	-	-	-	*	F14	**	**	**	**
3"	76	240	38,1	190,5	127		8x26	381	381	-	-	-	*	F14	87,4	85	68	66
4"	95	290	44,5	235	157,2		8x32	457	457	-	-	-	*	F16	**	**	**	**
5"	119	350	50,8	279,4	185,7		8x35	559	559	-	-	-	*	F25	**	**	**	**
6"	145	380	55,6	317,5	215,9		12x32	610	610	-	-	-	*	F30	**	**	**	**
8"	190	470	63,5	393,7	269,9		12x38	737	737	-	-	-	*	F35	**	**	**	**

\* с сальником, \*с редуктором, \*\*по запросу