



DN 300-1000

Použití: Brýlové šoupátko se používá v plynovodech pro vysokopecní, konvertorový a koksárenský plyn.

Max. pracovní tlak: 0,15 MPa do DN 1000 (vyšší tlaky je nutno konzultovat s výrobcem)

Max. pracovní teplota:

150 °C (těsnící plochy nerez/VITON-FPM)

Technický popis: Ekologické brýlové šoupátko se skládá z jednoho uzavřeného tělesa a dvou bočních krytů přišroubovaných k tělesu, posuvné těsnící desky, pohonu sevření a pohonu pojezdu. Přitlačování těsnících ploch tělesa na těsnící desku je zabezpečeno pomocí talířových pružin. Pojezd desky je ovládán pomocí ozubené tyče a ozubeného kola. Koncové polohy desky jsou opticky viditelné. Šoupátko je možno dodat také v provedení otevřeném (označení TYP 129 A).

Ovládání: Ovládání sevření i posunu desky je zabezpečeno pomocí převodovek a elektropohonů. Ovládání je možné dodat s automatickým nadřazeným systémem. Šoupátko je možno nouzově ovládat pomocí ručních kol na elektropohonech.

Zkoušení: Na pevnost a nepropustnost vzduchem, na těsnost vzduchem v poloze otevřeno a zavřeno a na funkčnost.

Připojení do potrubí: Přírubové, přivařovací

Montáž: Do vodorovného (svislého) potrubí - nutno specifikovat při objednávce.

Application: The goggle valve is used in gas lines for furnace, converter and coke-oven gas.

Max. working pressure:

0,15 MPa up to DN 1000

Max. working temperature: 150 °C (stainless steel/VITON-FPM sealing surfaces)

Technical description: The environment friendly goggle valve is comprised of one closed body and two side covers screwed to the body, a moving closing slide, gripping and traversing of actuator. The sealing surfaces are pressed onto the closing slide by means of Belleville washers. Movement of the gate is controlled by a ratchet and cog wheels. The end surfaces of the gate are optically visible. The gate valve is possible to supply in design openly (marking TYPE 129 A).

Operation: Operation of actuator's gripping and traversing of slide is ensured by gear boxes and electric actuator. The operation is possible to be delivered with superior automatic system. The gate valve may be controlled by hand wheel in the case of emergency.

Testing: Shell test, tightness test by air in positions OPEN and CLOSE and function test.

Connection to piping: Flanged ends, welded ends

Installation: Into the horizontal (the vertical) piping - it has to be specified in the order.

Anwendung: Der Brillenschieber wird als Absperreinrichtung in Gasleitungen zur Beförderung von Hochofengas, Konvertergas und Koks-ofengas eingesetzt.

Höchstbetriebsdruck: 0,15 MPa bis DN 1000 (Höhere Drücke auf Anfrage.)

Höchstbetriebstemperatur: 150°C (Dichtflächen Niro/VITON-FPM)

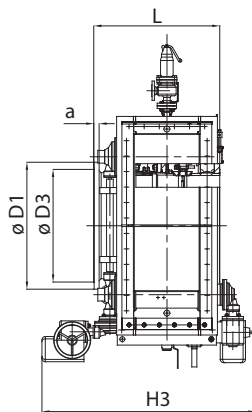
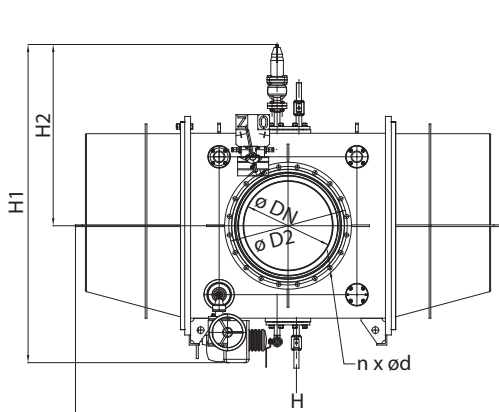
Technische Beschreibung: Der ökologische Brillenschieber besteht aus einem geschlossenen Gehäuse und zwei an das Gehäuse angeschraubten Seitendeckeln, einer verstellbaren Dichtungsplatte, einem Antrieb für Plattenklemmung und einem Antrieb für Plattenverstellung. Das Andrücken der Dichtflächen des Gehäuses an die Dichtungsplatte erfolgt durch Tellerfedern. Die Verstellung der Dichtungsplatte erfolgt über Zahnstange und Zahnrad. Die Endstellungen der Platte sind optisch sichtbar. Der Brillenschieber ist auch in offener Ausführung (Kennzeichnung: TYP 129 A) lieferbar.

Betätigung: Die Schieberbetätigung, d.h. Plattenklemmung sowie Plattenverstellung, erfolgt über elektrische Antriebe. Das Betätigungssystem ist auch mit automatisiert lieferbar. Die Notbetätigung erfolgt über die Handräder der elektrischen Antriebe.

Prüfung: Festigkeits- und Dichtheitsprüfung mit Luft, Dichtheitsprüfung in der Geschlossenstellung und der Offenstellung mit Luft, Funktionsfähigkeitsprüfung.

Anschluss an die Rohrleitung: Flanschenden, Anschweißenden.

Einbau: In waagerechte (senkrechte) Rohrleitung - dies ist in der Bestellung anzugeben.



Rozměrová tabulka / Dimension table / Maße

DN	L	H	H1	H2	H3	D1	D2	D3	a	d	n	kg
300	650	1800	525	485	605	440	395	365	24	22	12	960
350	650	1850	550	510	630	490	445	415	26	22	12	1015
400	650	2000	570	530	675	540	495	465	28	22	16	1080
500	700	2220	625	585	705	645	600	570	30	22	20	1330
600	750	2450	675	635	755	755	705	670	32	26	20	1580
700	750	2700	780	740	860	860	810	775	34	26	24	1930
800	750	2950	885	845	965	975	920	880	36	30	24	2280
900	900	3200	990	950	1070	1075	1020	980	36	30	24	2630
1000	900	3450	1095	1055	1175	1175	1120	1080	36	30	28	3120

Jiné rozměry nebo úpravy nutno konzultovat. / Different dimensions and modifications is necessary consult. / Andere Maße auf Anfrage.