

Použití

Šoupátka jsou uzavírací armatury sloužící k úplnému uzavření proudu pracovní látky. Při použití šoupátka k jakékoliv regulaci nebo škrncení výrobce nezaručuje těsnost uzávěru. Pro regulaci doporučujeme použít speciální regulační provedení šoupátek s typovým značením S33.C (control).

Pracovní médium

- voda
- neagresivní kapaliny
- pára
- vzduch
- plyny skupiny 1 a 2
- ropa a její produkty

Žádné druhy pracovních látek nesmí obsahovat hrubé mechanické nečistoty.

Technický popis

Šoupátka mohou být třmenová nebo víková s nezúženým průtokem, pevným nebo pružným klínem, stoupajícím nebo nestoupajícím vřetenem. Těleso a víko jsou odlitky nebo svařence a jsou spojeny pomocí přírubového spoje. Těsnící plochy sedel a klínu jsou provedeny podle API 600. Těsnící plocha sedla je buď navařena přímo na tělese, nebo je sedlový kroužek s návarem zavařena v tělese. Šoupátka mohou být vybavena zpětným uzávěrem. Šoupátka jsou oboustranně těsnící. Spoj těleso-víko a utěsnění ucpávky je provedeno pomocí bezazbestového těsnění, které zaručuje dlouhodobou životnost pro požadovanou pracovní látku. Šoupátka s pevným klínem splňují požadavek na automatické uvolnění přetlaku z dutiny tělesa. Pokud jsou šoupátka vybavena pružným klínem, uvolnění tlaku se provádí pomocí:

- provrtání jedné desky klínu šoupátka,
- speciálního ventilu zabudovaného v klínu,
- vnějšího obtoku,
- použití pevného klínu.

Provedení TA-Luft je na vyžádání.

Připojení do potrubí

- **přírubové** - podle EN 1092-1 nebo podle GOST, stavební délky podle EN 558 řada 14, 15 a 26 nebo dle GOST
- **přivařovací** - podle EN 12627

Ovládání

Šoupátka se dodávají s ručním kolem, kuželovou převodovkou, elektrickým pohonem nebo s úpravou pro připojení k pohonu. Standardní připojovací rozměry k převodovce nebo k elektrickému pohonu jsou podle ISO 5210.

Rozsah výroby

Typ	PN	DN																									
		40	50	65	80	100	125	150	200	250	300	350	400	500	600	700	800	900	1000	1100	1200	1300	1400	1600	1800	2000	
S33.1 S33.C	16,	
	25	
	40	
	63	
	100	
S33.2	6, 10, 16	
S33.3	16	
S33.4	2,5													
	6													
	10													
	16													
	25													



Příslušenství

Na základě objednávky mohou být šoupátka dovybavena těmito zařízeními:

- odvodňovací armaturou,
- odzdušňovací armaturou,
- obtokovou armaturou,
- stojany pro dálkové ovládání, včetně řetězů a kol,
- odzdušňovací zátkou,
- ucpávkou „live loading“.

Zkoušení

Standardně jsou šoupátka zkoušena vodou na:

- pevnost
- nepropustnost
- těsnost uzávěru
- funkčnost podle EN 12266

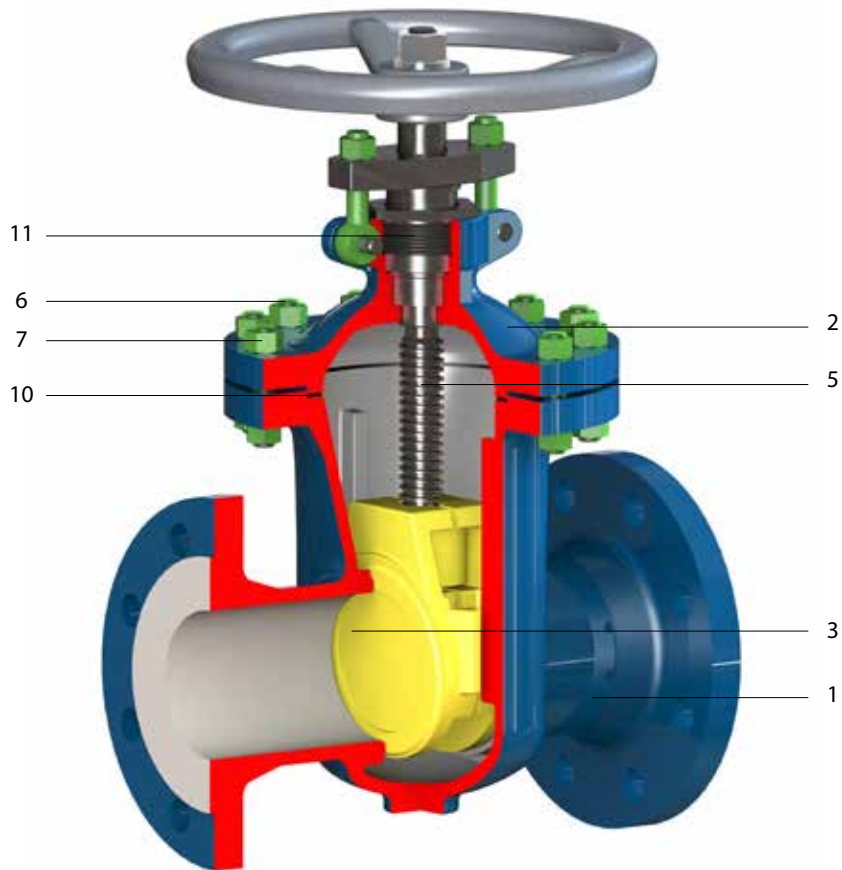
Na základě dohody se provádějí i jiné zkoušky.

Montáž

Šoupátka je možné montovat do vodorovného nebo svislého potrubí dle montážně-provozních pokynů výrobce. V případě šoupátka s elektrickým nebo pneumatickým pohonem je nutno se řídit ještě ustanovením výrobce pohonu.

DN 50-600 • PN 16 • Tmax 250 °C
 Konstrukční provedení: víkové šoupátko
 Tělo, víko: lité
 Nestoupající vřeteno

Připojení: Ⓞ EN 1092-1 PŘÍRUBOVÉ


Materiál dle EN

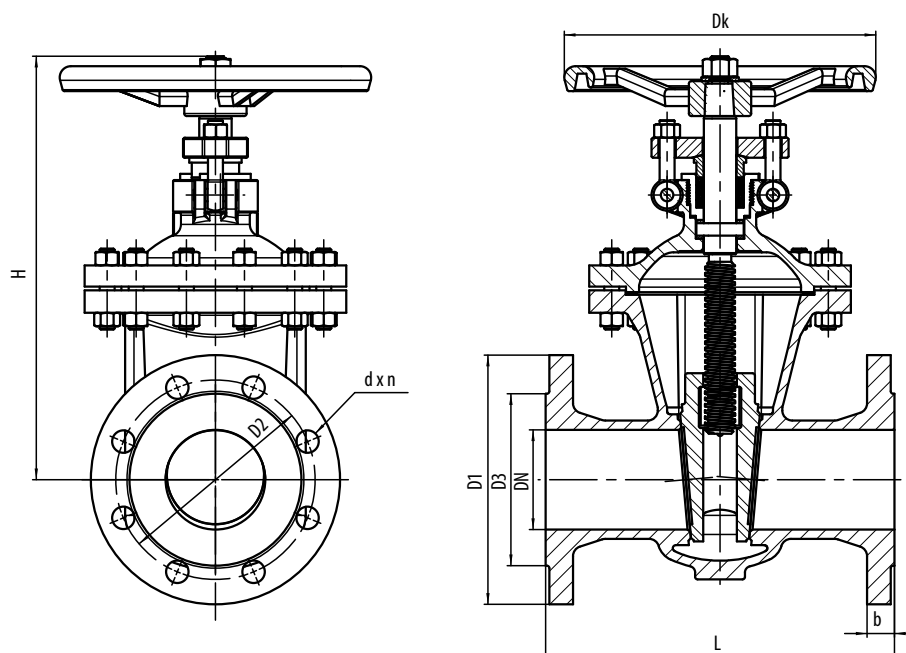
Pozice	Součást	Uhlíková ocel
1	Tělo + návar	1.0619 + 13Cr
2	Víko	1.0619
3	Klín + návar	1.0619 + 13Cr
5	Vřeteno	1.4021
6	Šroub víka	1.7218 *
7	Matice víka	1.1191 *
10	Těsnění	Grafit
11	Ucpávka	Grafit

* ekvivalent nebo dle požadavku zákazníka



DN 50-600 • PN 16 • Tmax 250 °C
 Konstrukční provedení: víkové šoupátko

Připojení: EN 1092-1 PŘÍRUBOVÉ



PN 16

DN	D1	D2	D3	L	b	d x n	H*	Dk	kg
50	165	125	102	180	18	18 x 4	325	200	24
65	185	145	122	200	18	18 x 8	330	200	33
80	200	160	138	210	20	18 x 8	355	200	38
100	220	180	158	230	20	18 x 8	410	200	54
125	250	210	188	255	22	18 x 8	520	250	75
150	285	240	212	280	22	22 x 8	550	250	102
200	340	295	268	330	24	22 x 12	650	300	145
250	405	355	320	450	26	26 x 12	750	350	245
300	460	410	378	500	28	26 x 12	948	550	315
350	520	470	438	550	30	26 x 16	1065	600	380
400	580	525	490	600	32	30 x 16	1234	600	480
450	640	585	550	650	40	30 x 20	1380	680	670
500	715	650	610	700	44	33 x 20	1420	460	815
600	840	770	725	800	54	36 x 20	1625	460	1200

* informativní