

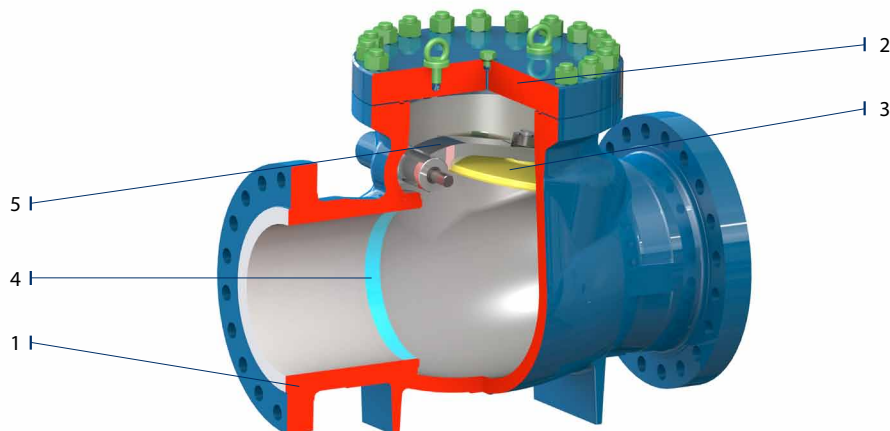


DN 300-900 • PN 40-100 • Tmax +425°C

NPS 12"-28" • Class 300-600

Konstruktionsausführung des Gehäuses: gegossen  
Vollstrom

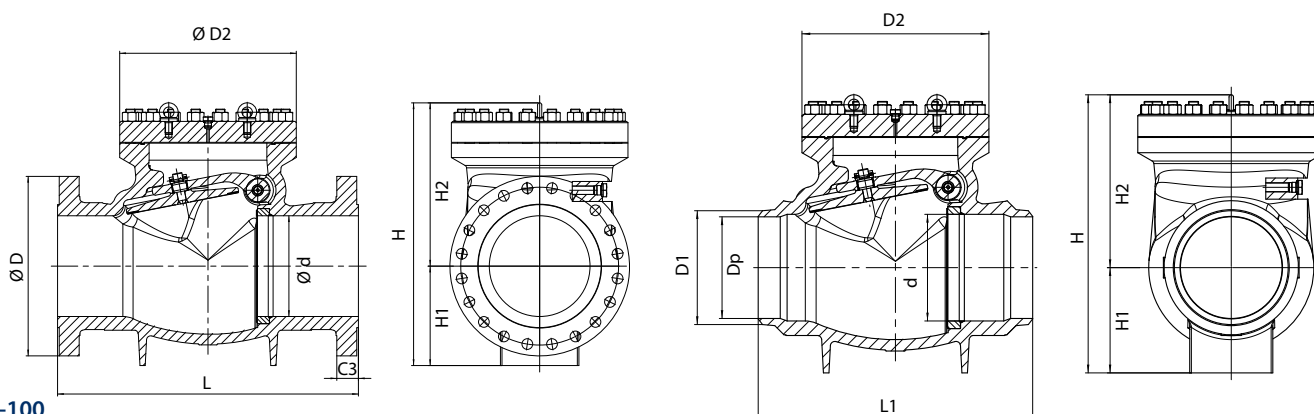
Anschluss: EN 1092-1 FLANSCHENDEN  
 EN 12 627 ANSCHWEISSENDEN



## Material

Position	Einzelteil	Kohlenstoffstahl von -27°C bis 425°C	Kohlenstoffstahl für niedrige Temperaturen von -46°C bis 350°C
1	Gehäuse	A216 WCB	A 352 LCC
2	Deckel	1.0425	A350 LF2
3	Klappe + Panzerung	1.0425 + Stellite	A 350 LF2 + Stellite
4	Sitz + Panzerung	1.0425 + Stellite	A 350 LF2 + Stellite
5	Arm	1.0425	A 350 LF2

\*Andere Werkstoffe auf Wunsch



## PN 40-100

DN	PN	Ø d	D2	H	H1	H2	Flanschausführung				Anschweißausführung			
							Ø D	C3	L	kg	Ø D1	Ø Dp	L1	kg
300	40	303	550	750	320	430	515	42	850	870	329	nach Bestellung	838	820
400		385	675	1004	380	624	660	50	1100	1050	413		991	928
600		589	930	1300	550	750	890	60	1450	2890	619		1397	2700
700		684	1150	1800	550	1250	995	70	1650	3990	721		1600	3830
300	63	303	550	750	320	430	530	52	900	920	329		838	820
400		385	675	1004	380	624	670	60	1150	1130	413		991	928
600		589	930	1300	550	750	930	72	1600	2970	619		1397	2700
700		684	1150	1800	550	1250	1045	85	1650	4250	721		1600	3830
300	100	303	550	750	320	430	585	68	900	945	329		838	820
400		385	675	1004	380	624	715	78	1150	1150	413		991	928
600		589	930	1300	550	750	-	-	-	-	619		1397	2700
700		684	1150	1800	550	1250	-	-	-	-	721		1600	3830

## Class 300-600

NPS	Class	Ø d	D2	H	H1	H2	Flanschausführung				Anschweißausführung			
							Ø D	C3	L	kg	Ø D1	Ø Dp	L1	kg
12	300*, 600	303	550	750	320	430	381	67	900	920	329	nach Bestellung	838	820
16		385	675	1004	380	624	685	77	1150	1130	413		991	928
24		589	930	1300	550	750	940	102	1600	2970	619		1397	2700
28		684	1150	1800	550	1250	950	116	1650	4250	721		1600	3830