

Použití

Šoupátka jsou uzavírací armatury sloužící k úplnému uzavření proudu pracovní látky. Při použití šoupátka k jakékoliv regulaci nebo škrcení výrobce nezaručuje těsnost uzávěru. Pro regulaci doporučujeme použít speciální regulační provedení šoupátek s typovým značením S33.C (control).

Pracovní médium

- voda
- neagresivní kapaliny
- pára
- vzduch
- plyny skupiny 1 a 2
- ropa a její produkty

Žádné druhy pracovních látek nesmí obsahovat hrubé mechanické nečistoty.

Technický popis

Šoupátka mohou být třmenová nebo víková s nezúženým průtokem, pevným nebo pružným klínem, stoupajícím nebo nestoupajícím vřetenem. Těleso a víko jsou odlitky nebo svařence a jsou spojeny pomocí přírubového spoje. Těsnící plochy sedel a klínu jsou provedeny podle API 600. Těsnící plocha sedla je buď navařena přímo na tělese, nebo je sedlový kroužek s návarem zavařena v tělese. Šoupátka mohou být vybavena zpětným uzávěrem. Šoupátka jsou oboustranně těsnící. Spoj těleso-víko a utěsnění ucpávky je provedeno pomocí bezazbestového těsnění, které zaručuje dlouhodobou životnost pro požadovanou pracovní látku. Šoupátka s pevným klínem splňují požadavek na automatické uvolnění přetlaku z dutiny tělesa. Pokud jsou šoupátka vybavena pružným klínem, uvolnění tlaku se provádí pomocí:

- provrtání jedné desky klínu šoupátka,
- speciálního ventilu zabudovaného v klínu,
- vnějšího obtoku,
- použití pevného klínu.

Provedení TA-Luft je na vyžádání.

Připojení do potrubí

- **přírubové** - podle EN 1092-1 nebo podle GOST, stavební délky podle EN 558 řada 14, 15 a 26 nebo dle GOST
- **přivařovací** - podle EN 12627

Ovládání

Šoupátka se dodávají s ručním kolem, kuželovou převodovkou, elektrickým pohonem nebo s úpravou pro připojení k pohonu. Standardní připojovací rozměry k převodovce nebo k elektrickému pohonu jsou podle ISO 5210.

Rozsah výroby

Typ	PN	DN																									
		40	50	65	80	100	125	150	200	250	300	350	400	500	600	700	800	900	1000	1100	1200	1300	1400	1600	1800	2000	
S33.1 S33.C	16,	
	25	
	40	
	63	
	100	
S33.2	6, 10, 16	
S33.3	16	
S33.4	2,5												
	6												
	10												
	16												
	25												



Příslušenství

Na základě objednávky mohou být šoupátka dovybavena těmito zařízeními:

- odvodňovací armaturou,
- odvzdušňovací armaturou,
- obtokovou armaturou,
- stojany pro dálkové ovládání, včetně řetězů a kol,
- odvzdušňovací zátkou,
- ucpávkou „live loading“.

Zkoušení

Standardně jsou šoupátka zkoušena vodou na:

- pevnost
- nepropustnost
- těsnost uzávěru
- funkčnost podle EN 12266

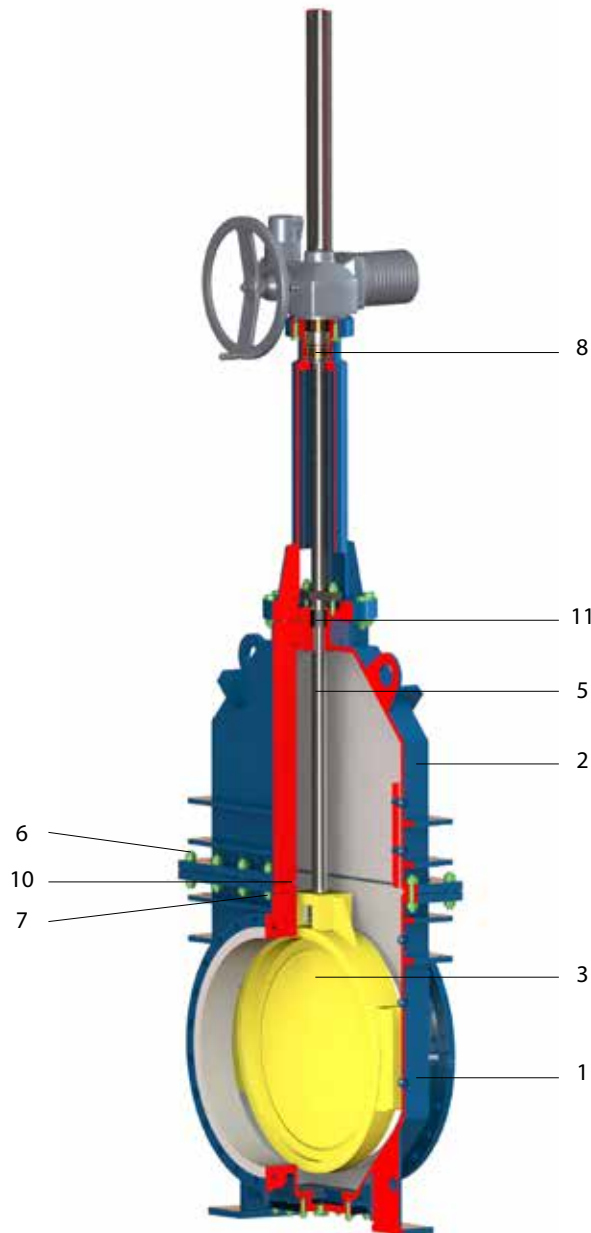
Na základě dohody se provádějí i jiné zkoušky.

Montáž

Šoupátka je možné montovat do vodorovného nebo svislého potrubí dle montážně-provozních pokynů výrobce. V případě šoupátka s elektrickým nebo pneumatickým pohonem je nutno se řídit ještě ustanovením výrobce pohonu.

DN 500-2000 • PN 2,5-25 • Tmax 400 °C
 Konstrukční provedení: třmenové šoupátko
 Těleso, víko: celosvařovaná ocelová konstrukce
 Stoupající vřeteno
 Pevný klín

Připojení: EN 1092-1 PŘÍRUBOVÉ
 EN 12 627 PŘIVAŘOVACÍ



Materiál dle EN

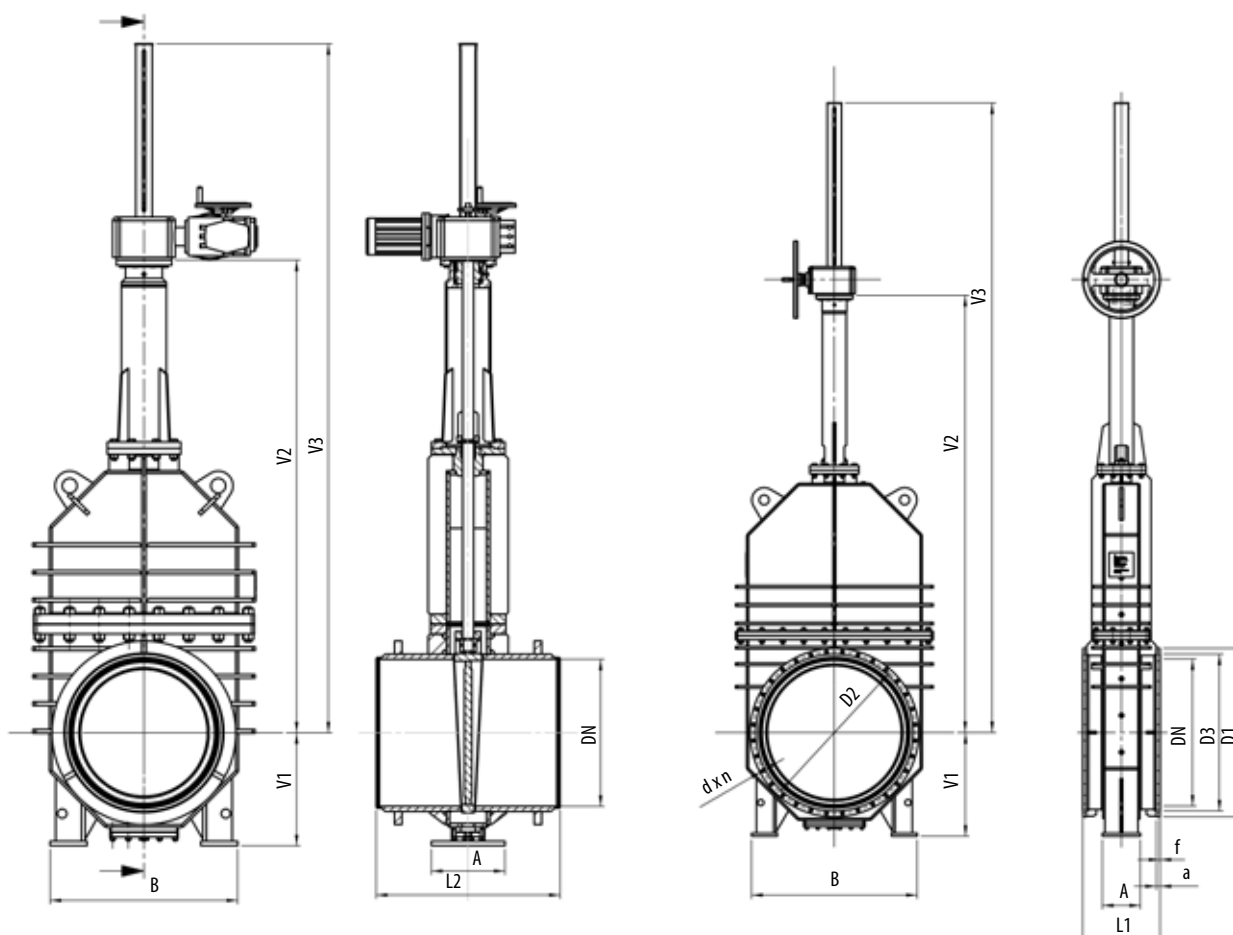
Pozice	Součást	Uhlíková ocel	Uhlíková ocel pro nízké teploty
1	Těleso + návar	1.0425 + 13Cr	1.0566 + 13Cr
2	Víko	1.0425	1.0566
3	Klín + návar	1.0425 + 13Cr	1.0566 + 13Cr
5	Vřeteno	1.4021	1.4021
6	Šroub víka	1.7218*	1.7225*
7	Matice víka	1.1191*	1.7225*
8	Matice vřetena	A439 D2 (Ni-rezist), Al-bronze	
10	Těsnění víka	Grafit s nerez vložkou	
11	Ucpávka	Lisovaný grafit	

* ekvivalent nebo dle požadavku zákazníka



DN 500-2000 • PN 2,5-25 • Tmax 400 °C
 Konstrukční provedení: třmenové šoupátko

Připojení: EN 1092-1 PŘÍRUBOVÉ
 EN 12 627 PŘÍVAŘOVACÍ



PN 2,5

DN	L1	L2	D1	D2	D3	a	n	d	V1	V2	V3	kg	
												přírubové	přivařovací
500	350	700	645	600	570	29	20	22	540	1758	2410	750	726
600	390	800	755	705	670	30	20	26	560	1996	2757	972	941
700	430	900	860	810	775	30	24	26	565	2248	3285	1290	1249
800	470	1000	975	920	880	30	24	30	739	2550	3687	1520	1472
900	510	1100	1075	1020	980	32	28	30	790	2860	3800	1820	1805
1000	550	1200	1175	1120	1080	32	28	30	830	2998	4335	2180	2111
1100	590	1300	1275	1220	1180	35	32	30	965	3289	4510	2560	2510
1200	630	1400	1375	1320	1280	35	32	30	940	3568	5137	2950	2856
1300	670	1400	1470	1420	1380	38	32	30	980	3910	5590	3560	
1400	710	1400	1575	1520	1480	40	36	30	1054	4210	5892	3910	
1600	790	1400	1790	1730	1690	43	40	30	1155	4683	6691	5445	
1800	870	1400	1990	1930	1890	50	44	30	1300	5000	7225	7900	
2000	950	1400	2190	2130	2090	55	48	30	1380	5720	7845	9420	



DN 500-2000 • PN 2,5-25 • Tmax 400 °C
Konstrukční provedení: třmenové šoupátko

Připojení: EN 1092-1 PŘÍRUBOVÉ
 EN 12 627 PŘÍVAŘOVACÍ

PN 6

DN	L1	L2	D1	D2	D3	a	n	d	V1	V2	V3	kg	
												přírubové	přivařovací
500	350	700	645	600	570	29	20	22	510	1746	2410	810	784
600	390	800	755	705	670	30	20	26	620	1996	2757	980	949
700	430	900	860	810	775	30	24	26	670	2338	3285	1315	1273
800	470	1000	975	920	880	30	24	30	730	2488	3687	1550	1501
900	510	1100	1075	1020	980	38	28	30	790	2860	3800	1850	1802
1000	550	1200	1175	1120	1080	38	28	30	830	2998	4335	2210	2140
1100	590	1300	1290	1230	1190	40	32	30	965	3289	4510	2670	2560
1200	630	1400	1405	1340	1295	45	32	33	940	3568	5137	3162	3061
1300	670	1400	1520	1450	1405	45	32	33	980	3910	5590	3820	
1400	710	1400	1630	1560	1510	50	36	36	1035	4103	5620	4320	
1600	790	1400	1830	1760	1710	50	40	36	1160	4780	6600	5850	
1800	870	1400	2045	1970	1920	65	44	39	1300	5000	7225	8120	
2000	950	1400	2265	2180	2125	80	48	42	1380	5720	7845	9910	

PN 10

DN	L1	L2	D1	D2	D3	a	n	d	V1	V2	V3	kg	
												přírubové	přivařovací
500	700	700	670	620	585	34	20	26	510	1746	2410	1480	1433
600	800	800	780	725	685	35	20	30	560	1996	2757	1715	1660
700	900	900	895	810	800	38	24	30	565	2248	3317	2020	1956
800	1000	1000	1015	950	905	48	24	33	739	2550	3719	2238	2167
900	1100	1100	1115	1050	1005	53	28	33	780	2788	3824	2550	2452
1000	1200	1200	1230	1160	1110	63	28	36	830	3032	4440	3100	3001
1100	1300	1300	1345	1270	1220	73	28	36	965	3289	4510	3370	
1200	1400	1400	1455	1380	1330	78	32	39	940	3568	5137	3850	
1300	1400	1400	1565	1485	1435	85	32	39	980	3910	5590	4520	
1400	1400	1400	1675	1590	1535	93	36	42	1035	4103	5620	5020	
1600	1400	1400	1915	1820	1760	103	40	48	1160	4780	6600	6550	

PN 16

DN	L1	L2	D1	D2	D3	a	n	d	V1	V2	V3	kg	
												přírubové	přivařovací
500	700	700	715	650	610	42	20	33	510	1746	2410	1510	1462
600	800	800	840	770	725	53	20	36	560	1996	2757	1745	1690
700	900	900	910	840	800	58	24	36	650	2333	3717	2055	1990
800	1000	1000	1025	950	905	63	24	39	739	2550	3719	2285	2212
900	1100	1100	1125	1050	1000	68	28	39	780	2788	3824	2860	2750
1000	1200	1200	1255	1170	1110	83	28	42	840	3032	4440	3200	3098
1100	1300	1300	1370	1280	1220	93	28	42	975	3299	4520	3480	
1200	1400	1400	1485	1390	1330	98	32	48	950	3578	5147	4550	

PN 25

DN	L1	L2	D1	D2	D3	a	n	d	V1	V2	V3	kg	
												přírubové	přivařovací
500	700	700	730	660	615	52	20	36	510	1746	2410	2000	1936
600	800	800	845	770	720	65	20	39	560	1996	2757	2250	2178
700	900	900	960	875	820	73	24	42	565	2248	3356	2550	2469
800	1000	1000	1085	990	930	83	24	48	615	2550	3758	2960	2866
900	1100	1100	1185	1090	1030	83	28	48	749	2560	3729	3560	
1000	1200	1200	1320	1210	1140	103	28	56	790	2798	3834	3950	
1100	1300	1300	1425	1315	1245	108	28	56	985	3399	4530	4180	
1200	1400	1400	1530	1420	1350	112	32	56	960	3588	5157	5250	

* F ISO 5210 form C