

KULOVÝ KOHOUT K91.31 FIG F302

Použití

- tyto armatury nacházejí uplatnění v těžbě ropy a plynu, skladování ropy a plynu, dopravě ropy a plynu.
- v petrochemickém a chemickém průmyslu
- v energetice
- ve vodárenství

Pracovní médium

- plyn
- kapaliny, nečistoty v kapalině nesmí být abrazivní

**DN 15-100
PN 16-40**

Pracovní teplota

- + 200°C

Technický popis

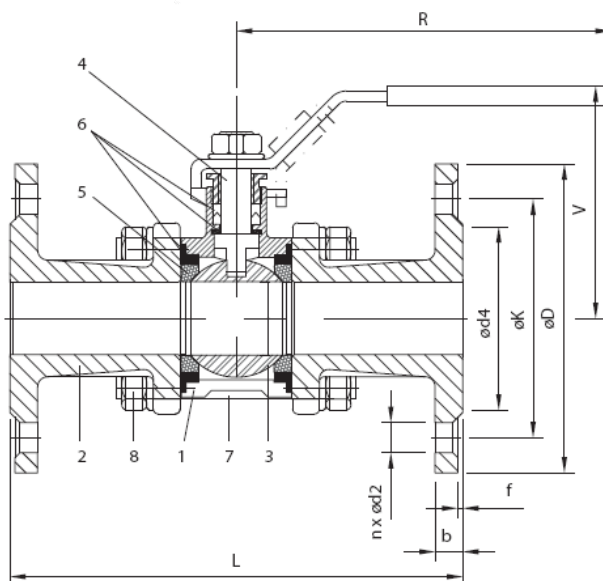
- trojdílné těleso je z odtlíků
- jednotlivé díly tělesa jsou spojeny pomocí průběžných šroubů
- měkkotěsnící sedla

Připojení

- přírubové

Materiál

Pozice	Součást	Materiál
1	Těleso	1.4408
2	Víko	1.4408
3	Koule	1.4408
4	Čep	1.4401
5	Sedlo	PTFE
6	Těsnění	PTFE
7	Šroub	1.4301
8	Matice	1.4301



PN 16

DN	NPS	ØD	b	ØK	d4	f	n	d2	V	L	R	kg
15	1/2"	95	14	65	45	2	4	14	152	130	87	-
20	3/4"	105	18	75	58	2	4	14	152	150	91	-
25	1"	115	18	85	68	2	4	14	176	160	99	-
32	1 1/4"	140	18	100	78	2	4	18	176	180	104	-
40	1 1/2"	150	18	110	88	3	4	18	207	200	127	-
50	2"	165	18	125	102	3	4	18	207	230	136	-
65	2 1/2"	185	19	145	122	3	8	18	285	290	167	15,3
80	3"	200	20	160	138	3	8	18	285	310	176	20,75
100	4"	220	20	180	158	3	8	18	291	350	173	30,9

PN 40

DN	NPS	ØD	b	ØK	d4	f	n	d2	V	L	R	kg
15	1/2"	95	16	65	45	2	4	14	152	130	87	1,98
20	3/4"	105	18	75	58	2	4	14	152	150	91	2,72
25	1"	115	18	85	68	2	4	14	176	160	99	3,78
32	1 1/4"	140	18	100	78	2	4	18	176	180	104	5,24
40	1 1/2"	150	18	110	98	3	4	18	207	200	127	7
50	2"	165	20	125	102	3	4	18	207	230	136	9,98
65	2 1/2"	185	22	145	122	3	8	18	285	290	167	16,6
80	3"	200	24	160	138	3	8	18	285	310	176	21,41
100	4"	235	24	190	162	3	8	22	291	350	173	34,54

Společnost ARMATURY Group a.s. si vyhrazuje právo změn technických specifikací výrobku a neručí za případné tiskové chyby. Datum vydání: 02/2016