

Применение

Обратные затворы представляют собой автоматическую арматуру, предупреждающую обратное движение потока среды. Они находят применение, прежде всего, в энергетике, химической промышленности и других отраслях в зависимости от выбора материала корпуса. Обратные затворы не являются запорной арматурой.

Рабочая среда

Вода, водяной пар, газ, другие рабочие среды

Рабочая температура

■ -20 °С до 650 °С

Техническое описание

Корпус изготовлен из поковки. Диск затвора вкладывается в корпус через фланцевое соединение крышки или через самоуплотняющееся соединение крышки. Кольцо седла наплавлено в корпусе, и на его уплотнительные поверхности и на поверхность диска нанесена твердая наплавка. Крышка уплотняется с помощью специальной графитовой прокладки. По требованию затвор может быть оснащен байпасом.

Конструктивные варианты

- L10.1 – с фланцевым соединением крышки
- L10.2 – с самоуплотняющейся крышкой

Управление

- автоматическое

Испытания

Стандартно затворы испытываются водой на прочность, герметичность к окружающей среде, работоспособность и герметичность затвора по EN 12266, API 598. По согласованию проводятся и другие испытания

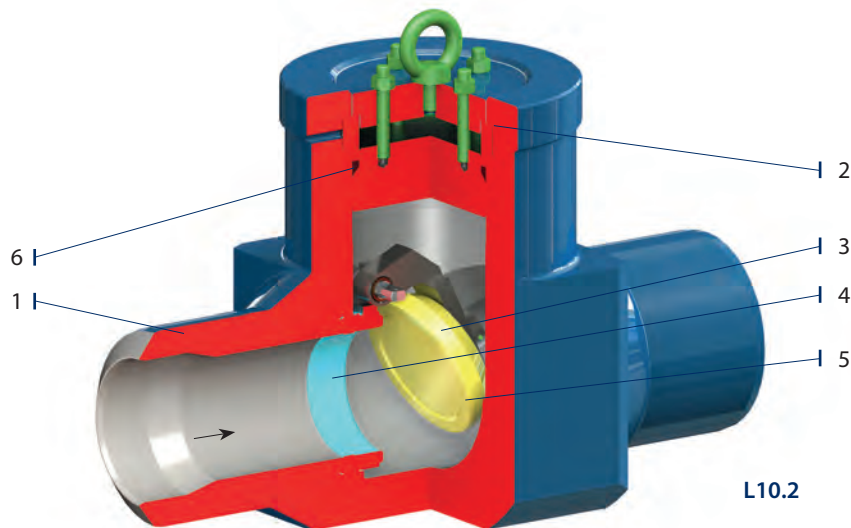


Присоединение к трубопроводу

- фланцевое по EN 1092-1, ISO 7005-1, GOST 12815-80
- под приварку по EN 12627

Монтаж

Обратные затворы можно устанавливать на горизонтальные трубопроводы с крышкой сверху или на вертикальные трубопроводы, причем направление движения потока рабочей среды снизу вверх. Направление движения потока среды должно соответствовать стрелке на корпусе.



L10.2

Материал по EN

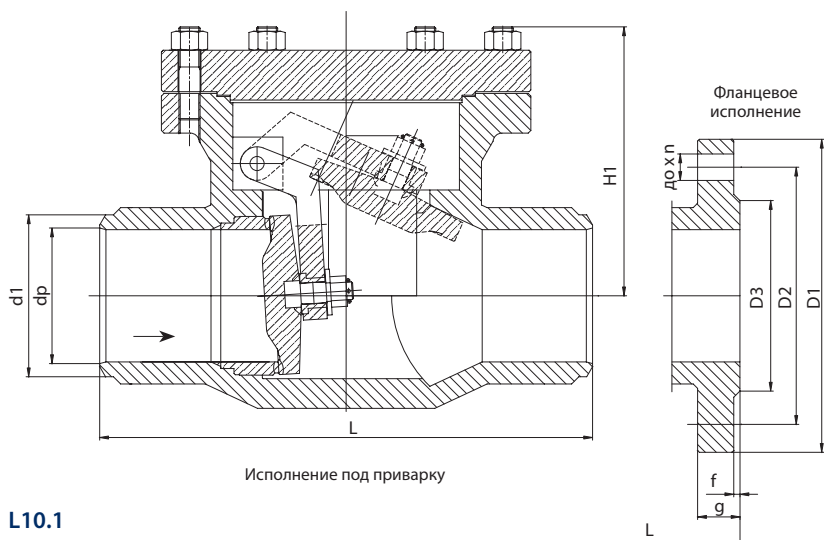
Позиция	Деталь	T _{max} 450 °С	T _{max} 450 °С	T _{max} 530 °С	T _{max} 560 °С	T _{max} 570 °С	T _{max} 600 °С	T _{max} 650 °С
1	Корпус	P250GH (1.0460)	15NiCuMoNb5-6-4 (1.6368)	16Mo3 (1.5415)	13CrMo4-5 (1.7335)	14MoV6-3 (1.7715)	11CrMo9-10 (1.7383)	X10CrMoVb9-1 (1.4903)
2	Крышка							
3	Диск							
4	Седло + наплавка	1.0460 +Стеллит	1.6368 +Стеллит	1.5415 +Стеллит	1.7335 +Стеллит	1.7715 +Стеллит	1.7383 +Стеллит	1.4903 +Стеллит
5	Диск + наплавка	1.0460 +Стеллит	1.6368 +Стеллит	1.5415 +Стеллит	1.7335 +Стеллит	1.7715 +Стеллит	1.7383 +Стеллит	1.4903 +Стеллит
6	Прокладка	L10.1 PN 63, 100, 160, 250, - Графит с вкладышем из нержавеющей стали, L10.2 PN 160, 250, 320, 400, - Графит						



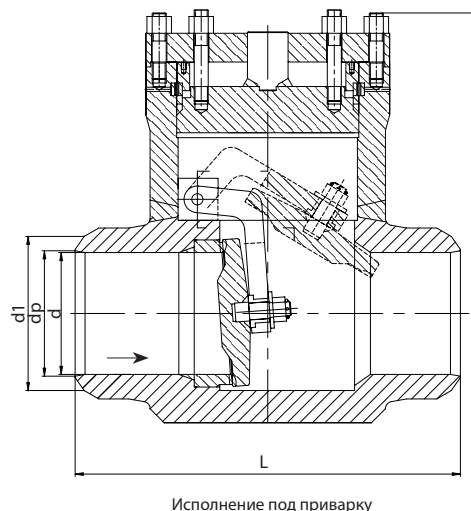
DN 50-400 • PN 63-400 • T_{max} 650 °C (450 °C)
 Конструктивное исполнение корпуса: кованое

Присоединение: ☉ EN 1092-1, ISO 7005-1, GOST 12815-80 ФЛАНЦЕВОЕ
 ☉ EN 12627 ПОД ПРИВАРКУ

ТИП L10.1
 PN 63, 100, 160, 250



ТИП L10.2
 PN 160, 250, 320, 400



L10.1 PN 63-100

PN	DN	Исполнение под приварку					Фланцевое исполнение									
		d1	dp	L	H1	кг	D1		D3		D2	до хп	L	g	f	кг
							GOST	EN	GOST	EN						
63	50	62	54	250	170	12	175	180	102		135	22 x 4	300	26	3	18
	65	77	69	290	190	17	200	205	122		160	22 x 8	340	26	3	25
	80	91	81	310	205	22	210	215	133	138	170	22 x 8	380	28	3	32
	100	117	104	350	220	33	250		158	162	200	26 x 8	430	30	3	45
	125	144	130,5	400	254	50	295		184	188	240	30 x 8	500	34	3	68
	150	172	156,5	450	305	80	340	345	212	218	280	33 x 8	550	36	3	100
	200	223	204,5	550	406	105	405	415	285		345	36 x 12	650	42	3	153
100	50	62	54	250	170	13,2	195		102		145	26 x 4	300	28	3	20,7
	65	77	69	290	190	18,7	220		122		170	26 x 8	340	30	3	28,8
	80	91	81	310	205	24,2	230		133	138	180	26 x 8	380	32	3	36,8
	100	117	104	350	220	36,3	265		158	162	210	30 x 8	430	36	3	51,8
	125	144	127	400	254	55,0	310	315	184	188	250	33 x 8	500	40	3	78,2
	150	172	154	450	305	88,0	350	355	212	218	290	33 x 12	550	44	3	115,0
	200	223	199,5	550	406	115,5	430		285		360	36 x 12	650	52	3	176,0
250	278	248,5	650	508	220,0	500	505	345		430	39 x 12	775	60	3	285,2	

L10.2 PN 160-400

PN	DN/d	d1*	dp	L*	Lmin*	H1	H2	кг
160-400**	65/50	77	Согласно заказу	360	216	65	240	25
	80/75	90		450	305	85	255	47
	100/75	115		450	406	85	280	48
	125/110	141		500	483	115	315	107
	150/110	170		550	559	115	365	110
	175/125	180		650	559	145	405	285
	175/150	196		650	660	160	405	415
	200/150	222		650	660	160	485	445
	225/175	248		650	660	180	520	715
	250/200	276		800	787	200	590	930
	250/225	303		900	787	220	630	980
	300/225	325		900	914	220	700	1410
	300/250	325		1000	991	240	700	1520
	350/275	359		1000	991	270	760	1710
	400/300	411		1200	1092	310	825	1830

*Размеры d1 и L можно корректировать согласно требованию заказчика. ** Тип L10.1 поставляется только до PN 250.