

# FILTR D71 FIG 240

## Použití

- pro běžné kapaliny 2. skupiny

## Pracovní teplota

- 20°C do +230°C

## Technický popis

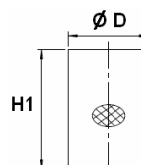
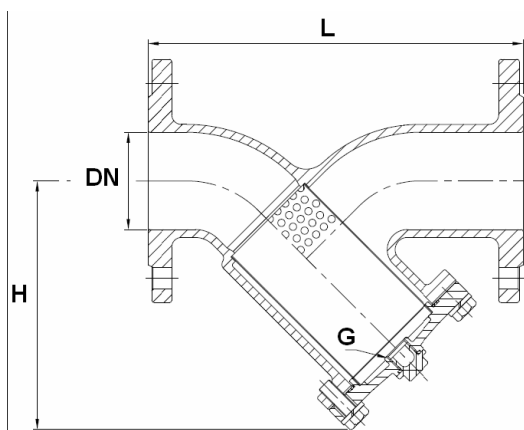
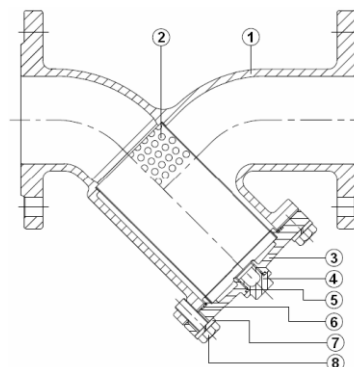
- vyjímatelný nerezový filtr
- Příruby R.F. PN16
- Horizontální nebo vertikální poloha (respektujte směr proudění znázorněný šipkami)
- Sítka 8/10° mm ( 800 μ ) do DN 50, 10/10° mm od DN 65 do 80 a 30/10° nad
- Šroubované víko s vypouštěcím uzávěrem se závitem BSP

## Připojení do potrubí

- přírubové

## Materiál

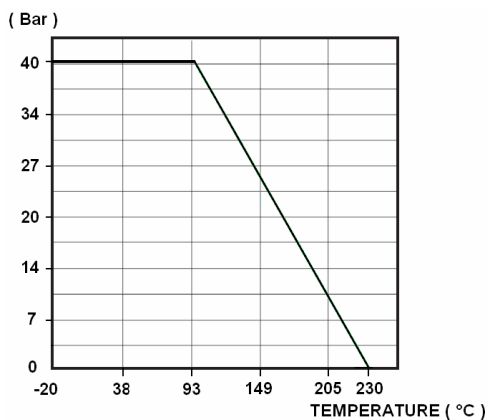
Pozice	Součást	Materiál
1	Těleso	ASTM A351 CF8M
2	Filtr	SS 316
3	Víko	ASTM A351 CF8M
4	Vypouštěcí uzávěr	ASTM A351 CF8M
5	Těsnění	PTFE
6	Těsnění víka	PTFE
7	Podložka	SS 304
8	Šroub	SS 304



## PN 16

DN	15	20	25	32	40	50	65	80	100	125	150	200
<b>L</b>	130	150	160	180	200	230	290	310	350	400	480	600
<b>H</b>	85	85	112	114	132	150	185	200	232	274	328	410
<b>G</b>	1/2"	1/2"	1/2"	1/2"	1/2"	1/2"	1/2"	1/2"	3/4"	3/4"	3/4"	3/4"
<b>Ø D</b>	19	24	32,5	36	44	54	63	81	92	130	150	210
<b>H1</b>	49	55	58	74	82,5	96	149	179	194	246	273	322
<b>Sítka</b>	0.8	0.8	0.8	0.8	0.8	0.8	1	1	3	3	3	3
<b>Hmotnost (Kg)</b>	2,2	2,7	3,8	5,1	6,1	8,1	12,3	16,4	22	30,4	45,1	77,1

## Graf tlakoteplotní závislosti



## Graf tlakových ztrát

