



DN 350-500

Použití: Přepouštěcí ventil se používá k vypouštění tlaku z ohřívače vzduchu.

Max. pracovní tlak: 0,42 MPa

Max. pracovní teplota:

350 °C, krátkodobě 450 °C

Technický popis: Přepouštěcí ventil sestává z rohového svařovaného tělesa, jehož větší příruba je provedena se sedlem, do kterého dosedá talíř kuželky. Tato kuželka je opatřena ještě odlehčovací kuželkou menšího průměru (platí pro DN 400, 500).

Ovládání: Hydroválcem, elektropohonem, nouzově ručním kolem u elektropohonu.

Zkoušení: Na těsnost, pevnost, nepropustnost a funkčnost (5x otevřeno-zavřeno).

Připojení do potrubí: Přírubové

Montáž: Přepouštěcí ventil se montuje u ohřívače vzduchu na potrubí studeného vzduchu.

Application: The relief valve used for relieving pressure from hot-blast stoves.

Max. working pressure: 0,42 MPa

Max. working temperature:

350 °C, short-term temperature up to 450 °C

Technical description: The relief valve consists of a fabricated corner unit, its larger flange is designed with a seat. This cone is equipped with an additional lightening cone of a smaller diameter (valid for DN 400, 500).

Operation: By a hydraulic cylinder, an electric actuator. It may be manually controlled by a wheel on the electric actuator in case of emergency.

Testing: Tightness test, shell test, hydrostatic test, function test (5 times opening and closing).

Connection to piping: Flanged ends

Installation: The relief valve is installed into the cold piping of hot-blast stoves.

Применение: Перепускной клапан применяется для стравливания давления из воздухонагревателя.

Макс. рабочее давление: 0,42 МПа

Макс. рабочая температура:

350 °C, кратковременно до 450 °C

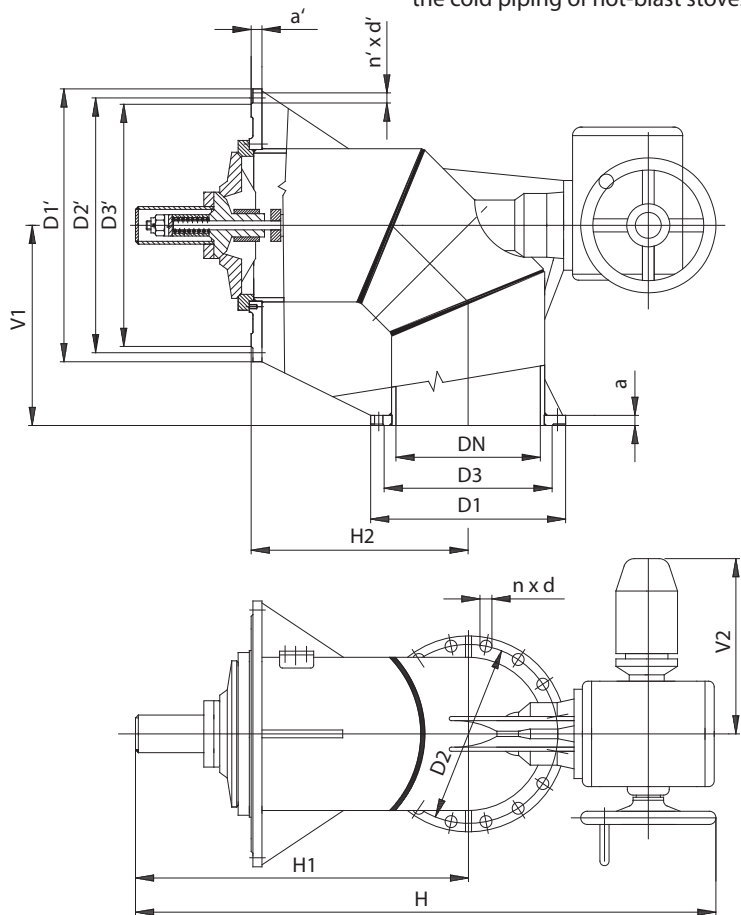
Техническое описание: Перепускной клапан состоит из углового сварного корпуса, больший из фланцев которого выполнен с седлом, в котором герметично располагается уплотнительный конус. Данная пробка имеет разгрузочный конус меньшего диаметра (действительно для Ду 400, 500).

Управление: Гидравлическим цилиндром, электрическим серводвигателем, аварийное ручное управление с помощью ручного маховика электрического сервопривода.

Испытания: На герметичность, прочность, плотность и функциональность (5 раз "открыто-закрото").

Присоединение: Фланцевое

Монтаж: Перепускной вентиль устанавливается на трубопроводе холодного дутья воздухонагревателей.



Rozměrová tabulka / Dimension table / Таблица размеров

DN	H	H1	H2	V1	V2	D1	D2	D3	D1'	D2'	D3'	a	d	n	a'	d'	n'	kg / кг
350	1490	600	370	427	460	500	460	430	640	600	570	26	22	16	30	22	16	360
400	1520	865	600	550	485	540	495	465	755	705	670	28	22	16	30	28	20	450
500	1800	900	650	600	485	645	600	570	860	810	775	30	22	20	32	26	24	510

Jiné rozměry nebo úpravy nutno konzultovat. / Different dimensions and modifications is necessary consult. / Другие размеры и обработки необходимо консультировать .