

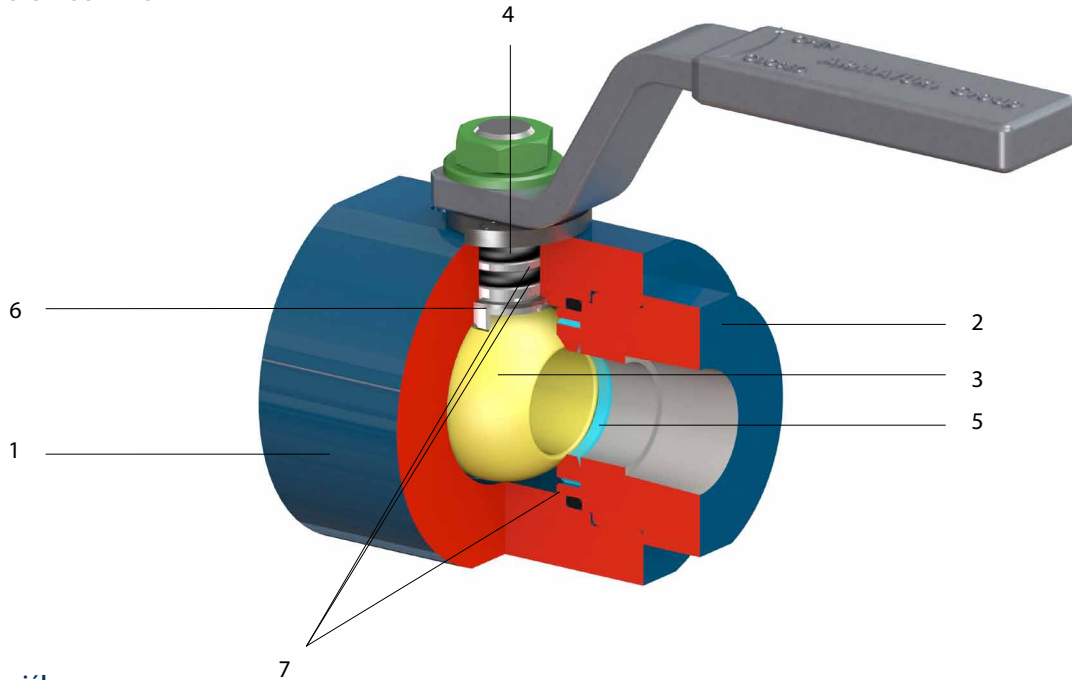
DN 10-50 • PN 16-320 • NPS 3/8"-2" • Class 150-1500 • Tmax 150 °C (200 °C)

Vyšší PN na vyžádání

**Konstrukční provedení:**

■ ZÁVITOVÉ NEBO CELOSVAŘOVANÉ

Připojení: ISO 228-1, ASME B1.20.1  
ZÁVITOVÉ S VNITŘNÍM ZÁVITEM

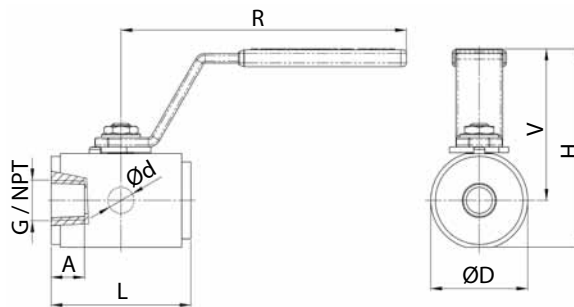


### Standardní materiály

Pozice	Součást	Uhlíková ocel		Nerezová ocel
		Pro běžné teploty od -29°C do +200°C	Pro nízké teploty -46°C (-60°C) - +200°C	Austenitická ocel od -60°C do +200°C
1	Těleso	A105, 1.0577, S355J2G3	A350 LF2, 1.0566, P355NL1	A182 F304, 1.4541 A182 F316, 1.4571
2	Víko			
3	Koule	A182 F304, A182 F316, A351 CF8		A182 F316, 1.4571, A351 CF8
4	Čep	1.4021, A182 F6a	1.4571, A182 F316, 1.4542	1.4571+ ENP Ni, A182 F316 + ENP Ni 1.4542 + ENP Ni
5	Sedlo	plněný PTFE, NYLON, PEEK		
6	Těsnění	plněný PTFE, NYLON, PEEK		
7	O-kroužek	HNBR, VITON		

Podle použitého materiálu těsnění může být rozsah pracovních teplot omezen.

Další materiály na vyžádání



PN / Class	DN	NPS	G	NPT	A	L	ød	R	V	H	øD	kg
PN 16 ÷ 320 CLASS 150 ÷ 1500	10	3/8"	3/8"	3/8-18	13	80	14	152	85	115	62	1,7
	15	1/2"	1/2"	1/2-14	15	80	14	152	85	115	62	1,7
	20	3/4"	3/4"	3/4-14	16,5	90	19	152	94	131	79	3
	25	1"	1"	1-11,5	19,5	100	25	152	97	137	84	3,7
PN 16 ÷ 160 CLASS 150 ÷ 900	32	1 1/4"	1 1/4"	1 1/4-11,5	21,5	110	32	152	97	140	88	4,5
	40	1 1/2"	1 1/2"	1 1/2-11,5	23	120	38	400	123	184	122	9,6
	50	2"	2"	2-11,5	26	135	49	500	131	200	138	12,2