



DN 1100-1300

Použití: Horkovzdušné šoupátko (dále jen HVŠ typ 136) se používá v horkovzdušném potrubí u ohřivačů vzduchu vysokých pecí.

Max. pracovní tlak: 0,42 MPa

Max. pracovní teplota: 1450 °C

Technický popis: HVŠ typ 136 je svařované konstrukce, která je chráněna žáruvzdornou vyzdívkou, jenž zabraňuje ztrátě tepla v potrubí a přílišnému ohřátí povrchu šoupátka. Sedlové kruhy tělesa a těsnící deska jsou chlazený upravenou čistou vodou. Těleso je chlazené pouze průtočným způsobem, u těsnící desky je možno si zvolit odparný nebo průtočný způsob chlazení (nutno specifikovat v objednávce). Zvedací tyče jsou utěsněny speciální ucpávkou, která je součástí víka. Hmotnost těsnící desky je kompenzována protizávažím. Nosnou konstrukci je možné demontovat z HVŠ typ 136 bez nutnosti demontáže chladících hadic. Krouťací moment se přenáší přes ozubené kolo na zvedací hřeben, tento je spojen speciální spojkou se zvedacími tyčemi.

Ovládání: Šoupátko je ovládáno pomocí čelní převodovky a víceotáčkového elektropohonu. Nouzové ovládání při výpadku elektrického proudu je možné pomocí ručního kola na elektropohonu.

Zkoušení: Na pevnost a nepropustnost chladících systémů tělesa a těsnící desky vodou, na pevnost a nepropustnost vzduchem před provedením vyzdívkou, na těsnost vzduchem.

Připojení do potrubí: Přírubové

Montáž: Pouze do vodorovného potrubí.

Application: The Hot-blast gate valve (hereinafter referred to as HVS type 136) is used in the hot-air piping of furnaces for flow cooling.

Max. working pressure: 0,42 MPa

Max. working temperature: 1450 °C

Technical description: HVS type 136 is a fabricated unit protected by a fireproof lining, which prevents heat loss from the piping and overheating of the gate valve surface. The valve seat rings and closing slide of the HVS type 136 unit are cooled by clean, flowing, treated water. A special seal, part of the cover, insulated the lifting bars. The weight of the closing slide is compensated by a counterweight. The supporting structure may be disassembled from the HVS type 136 without disassembling the cooling pipes. Torque is transferred via a gear wheel to a lifting rack, which is connected to the lifting bars by a special connection.

Operation: The gate valve is controlled by means of a frontal gearbox and multi-revolution electric actuator. Emergency control in the case of a power failure is secured by means of a hand wheel on the electric actuator.

Testing: Shell test, hydrostatic test, tightness test by air.

Connection to piping: Flanged ends

Installation: Only into the horizontal piping.

Применение: Задвижка горячего дутья применяется в трубопроводах горячего дутья воздухонагревателей дменных печей (далее только ХВШ типа 136).

Макс. рабочее давление: 0,42 МПа

Макс. рабочая температура: 1450 °C

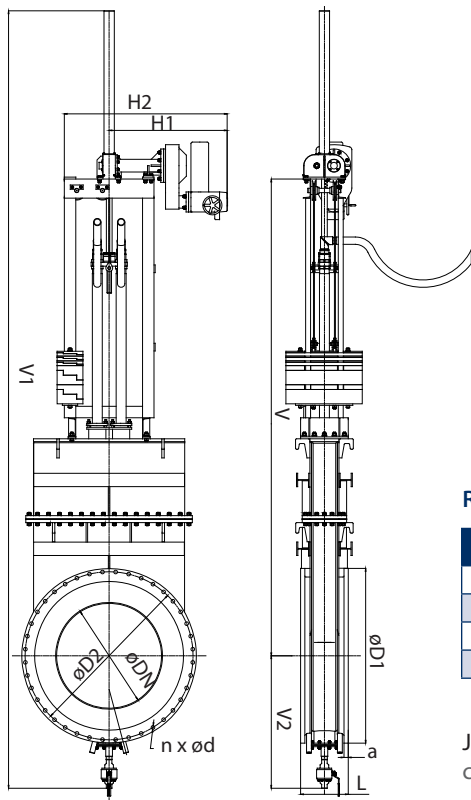
Техническое описание: Задвижка ХВШ типа 136 имеет сварную конструкцию, защищенную огнеупорной футеровкой. Часть корпуса и крышка защищены изоляционной плитой, которая препятствует потерям тепла в трубопроводе и чрезмерному нагреванию поверхности задвижки. В задвижке ХВШ типа 136 производится охлаждение седловых колец корпуса и уплотнительной доски очищенной чистой водой. Охлаждение корпуса производится только проточным способом. Для охлаждения уплотнительной доски можно выбрать испарительный или проточный способ (обязательно указать в спецификации заказа). Подъемные стержни уплотнены специальным устройством, которое является составной частью крышки. Масса уплотнительной доски компенсируется балансиром. Несущую конструкцию можно демонтировать без демонтажа шлангов охлаждения. Крутящий момент передается через зубчатую шестерню на подъемную рейку, которая специальным устройством соединена с подъемными стержнями.

Управление: Производится с помощью редуктора с цилиндрическим зацеплением и высокооборотного электропривода. Аварийное управление в случае отключения электроэнергии возможно с помощью ручного маховика на электроприводе.

Испытания: Водой на прочность и плотность систем охлаждения корпуса и уплотнительной доски, на прочность и плотность воздухом перед выполнением футеровки, на плотность воздухом.

Присоединение: Фланцевое

Монтаж: Только на горизонтальном трубопроводе.



Rozměrová tabulka / Dimension table / Таблица размеров

DN	L	H1	H2	V	V1	V2	D1	D2	a	d	n	kg / кг
1100	500	1230	1710	5000	8150	1400	1830	1760	45	38	40	6200
1100	600	1230	1710	4700	7500	1400	2045	1970	65	40	44	6900
1300	500	1230	1710	5400	8800	1550	2045	1970	45	38	44	7530
1300	700	1230	1710	5400	8800	1550	2150	2050	55	34	52	9400

Jiné rozměry nebo úpravy nutno konzultovat. / Different dimensions and modifications is necessary consult. / Другие размеры и обработки необходимо консультировать .