

# KULOVÝ KOHOUT K91.11 FIG F212

## Použití

- tyto armatury nacházejí uplatnění v těžbě ropy a plynu, skladování ropy a plynu, dopravě ropy a plynu.
- v petrochemickém a chemickém průmyslu
- v energetice
- ve vodárenství

## Pracovní médium

- plyn
- kapaliny, nečistoty v kapalině nesmí být abrazivní

**DN 15-250  
PN 10-40**



## Pracovní teplota

- + 200°C

## Technický popis

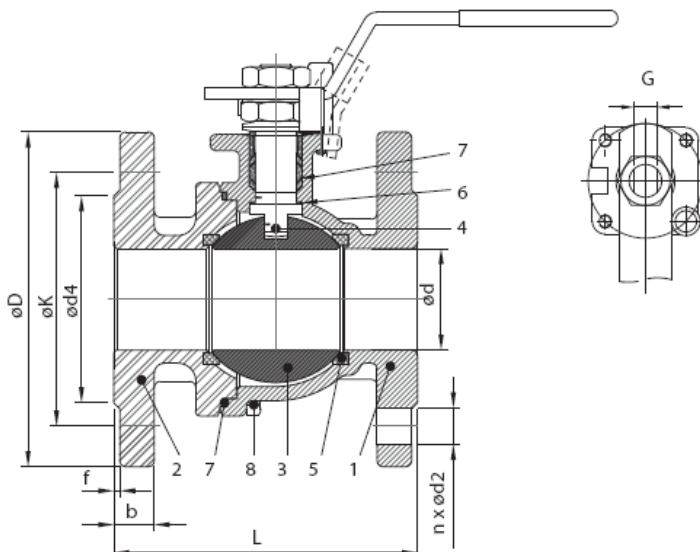
- těleso dvojdielné z odlitků
- měkkotěsnící sedla
- anti-blow out čep
- ANTISTATIC

## Připojení

- přírubové

## Materiál

Pozice	Součást	Materiál
1	Těleso	1.4408
2	Víko	1.4408
3	Koule	1.4408
4	Čep	1.4401
5	Sedlo	PTFE
6	Těsnění	PTFE + 50 % SUS
7	Těsnění	PTFE
8	Šrouby	1.4301



## PN 10-16

DN	$\varnothing d$	$\varnothing D$	b	$\varnothing K$	$\varnothing d_1$	f	n	$d_2$	L	G	ISO 5211	kg
65	65	185	18	145	122	3	4	18	170	14	F07	12,5
80	80	200	20	160	138	3	8	18	180	18	F10	20
100	100	220	20	180	158	3	8	18	190	18	F10	26
125	125	250	22	210	188	3	8	18	325	22	F10	48
150	150	285	22	240	212	3	8	22	350	27	F12	62
200	200	340	24	295	268	3	12	22	400	27	F12	130
250	250	405	26	355	320	3	12	26	450	36	F14	256

## PN 25-40

DN	$\varnothing d$	$\varnothing D$	b	$\varnothing K$	$\varnothing d_1$	f	n	$d_2$	L	G	ISO 5211	kg
15	15	95	16	65	45	2	4	14	115	9	F05	2,6
20	20	105	18	75	58	2	4	14	120	9	F05	3,2
25	25	115	18	85	68	2	4	14	125	10	F05	4
32	32	140	18	100	78	2	4	18	130	10	F05	5,6
40	40	150	18	110	88	3	4	18	140	14	F07	7,6
50	50	165	20	125	102	3	4	18	150	14	F07	10,1
65	65	185	22	145	122	3	8	18	170	14	F07	13,5
80	80	200	24	160	138	3	8	18	180	18	F10	22
100	100	235	24	190	162	3	8	22	190	18	F10	29,8
125	125	270	26	220	184	3	8	26	325	22	F10	54
150	150	300	28	250	218	3	8	26	350	27	F12	80,5
200	200	375	34	320	285	3	12	30	400	27	F12	140
250	250	450	38	385	345	3	12	33	450	36	F14	280

Společnost ARMATURY Group a.s. si vyhrazuje právo změn technických specifikací výrobku a neručí za případné tiskové chyby. Datum vydání: 02/2016