

Použití

Uzavírací ventily (V46) jsou průmyslové armatury určeny k úplnému otevření nebo uzavření průtoku. V provedení regulačním (V40) se používají k regulaci proudícího média. Uplatnění nacházejí zejména v energetice, chemickém průmyslu a jiných odvětvích, kde jsou vysoké nároky na funkčnost při vysokých tlacích a teplotách.

Pracovní médium

- voda
- vodní pára
- plyn
- jiné pracovní látky
- mořská voda

Technický popis

Těleso je z jednoho kusu a je v závislosti na jmenovité světlosti a jmenovitém tlaku výkovek nebo odlitek. Třímenové víko je rovněž odlitek nebo výkovek a spojení s tělesem je pomocí závitového nebo přírubového spoje. Konstrukce víka u větších tlakových tříd je provedena jako tlakotěsné víko. Sedlo i kuželka jsou opatřeny tvrdonávarovou slitinou. Kuželka je v provedení uzavíracím (ventily V46) nebo regulačním (ventily V40). Regulační kuželka má standardně lineární charakteristiku. Dle požadavku lze vyrobit i s jinou charakteristikou. Utěsnění je provedeno pomocí speciálních grafítových těsnění. U ventilu typu V46.6 je utěsnění vřetene provedeno pomocí vlnovce. Ventily jsou konstruovány tak, aby byly seismicky odolné.

Ovládání

- ruční (kolo, řetězové kolo)
 - elektropohon
 - pneumatický, hydraulický
 - pohon umístěný mimo armaturu
- Ventily lze opatřit uzamykacím zařízením.

Ukazatel polohy na vyžádání.

Ovládání je nadimenzované pro pracovní parametry dle EN 13709.



Zkoušení

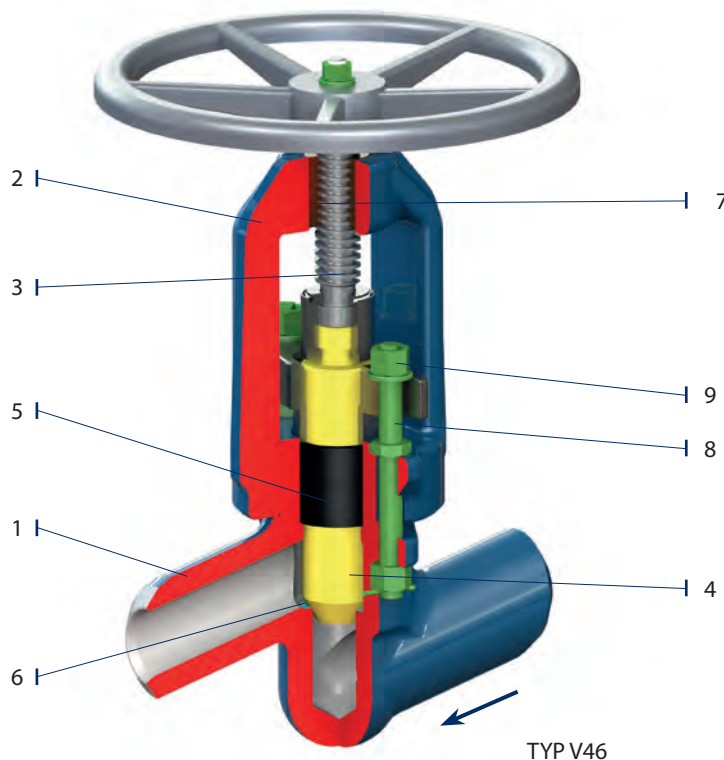
Standardně jsou ventily zkoušeny vodou na pevnost, nepropustnost, těsnost uzávěru a funkčnost podle EN 12266. Na základě dohody se provádějí i jiné zkoušky.

Připojení do potrubí

- přírubové dle EN 1092-1, ISO 7005-1, GOST 12815-80
- přivařovací dle EN 12627

Montáž

Ventily je možno montovat v libovolné poloze. Směr proudění musí odpovídat šipce na tělese.



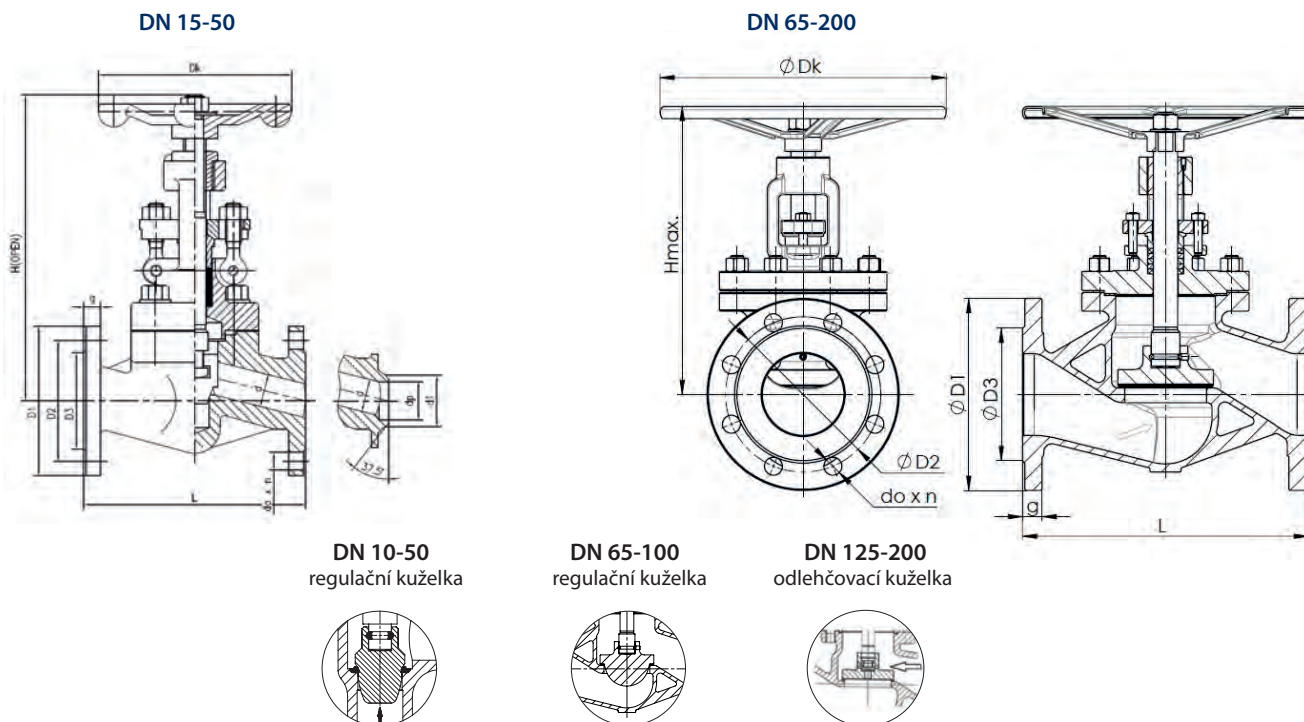
TYP V46

Pozice	Součást
1	Těleso
2	Víko třímenové
3	Horní vřeteno
4	Dolní vřeteno
5	Ucpávka
6	Sedlový kroužek
7	Matice vřetena
8	Šroubky
9	Matice



PN 16-40 • DN 15-200 • Tmax 550 °C (450°C)

Připojení: EN 1092-1, ISO 7005-1, GOST 12815-80 PŘÍRUBOVÉ
 EN 12627 PŘÍVAŘOVACÍ



Materiál

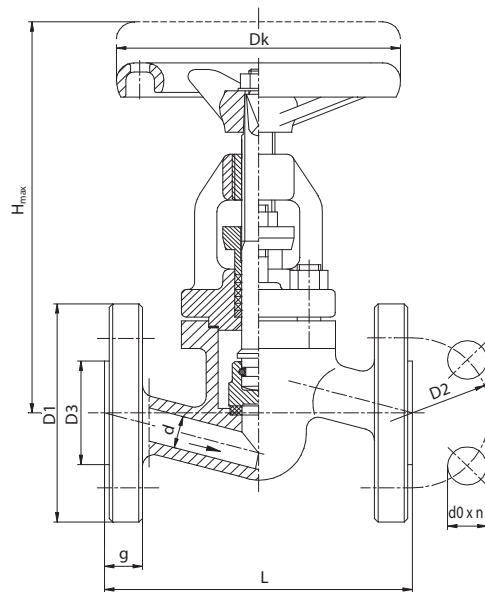
Součást	Tmax 450 °C	Tmax 450 °C	Tmax 550 °C**	Tmax 550 °C**
Těleso, Víko	P250GH (1.0460)	GP240GH (1.0619)	X5CrNi18-10 (1.4301)	GX5CrNiMo19-11-2 (1.4408)
Sedlo	13Cr	13Cr	1.4301	1.4408
Kuželka DN 15-50	13Cr	-	SS304	-
Kuželka DN 65-200	-	1.0619	-	SS316
Těsnicí plocha kuželky	13Cr	13Cr	SS304	SS316
Vřeteno	13Cr	-	SS304	SS316
Těsnění	Grafit + Austenit			

** Teploty uvedené výše jsou určeny pro neagresivní média. Pro agresivní média platí Tmax 250 °C.

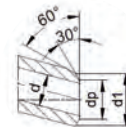
PN	DN	D1	D2	D3	do x n	L	g	H _{max}	Dk	kg	Přivařovací provedení		
											d1	dp	kg
16	65	185	145	122	8 x 18	290	18	315	250	21	77	69	19
	80	200	160	138	8 x 18	310	20	350	320	28	91	81	26
	100	220	180	158	8 x 18	350	20	398	350	44	117	104	41
	125	250	210	188	8 x 18	400	22	480	400	65	144	130,5	61
	150	285	240	212	8 x 22	480	22	535	400	89	172	156,5	80
25	200	340	295	268	12 x 22	600	24	675	500	171	223	204,5	160
	65	185	145	122	8 x 18	290	22	315	250	21	77	69	19
	80	200	160	138	8 x 18	310	24	350	320	28	91	81	26
	100	235	190	162	8 x 22	350	24	398	350	44	117	104	41
	125	270	220	188	8 x 26	400	26	480	400	65	144	130,5	61
40	150	300	250	218	8 x 26	480	28	535	400	89	172	156,5	80
	200	360	310	278	12 x 26	600	30	675	500	171	223	204,5	160
	15	95	65	45	14 x 4	130	16	176	120	4,8	22	17	4
	20	105	75	58	14 x 4	150	18	206	140	5,8	28	22	5
	25	115	85	68	14 x 4	160	18	262	160	7,2	35	29	6,5
	32	140	100	78	18 x 4	180	18	210	160	8	44	37	7
	40	150	110	88	18 x 4	200	18	300	180	14,7	50	43	13,5
	50	165	125	102	18 x 4	230	20	340	220	26	62	54,5	24,5
	65	185	145	122	18 x 8	290	22	315	250	21	77	69	19
	80	200	160	138	18 x 8	310	24	350	320	28	91	81	26
	100	235	190	162	22 x 8	350	24	398	350	44	117	104	41
125	270	220	188	26 x 8	400	26	480	400	65	144	130,5	61	
150	300	250	218	26 x 8	480	28	535	400	89	172	156,5	80	
200	375	320	285	30 x 12	600	34	675	500	171	223	204,5	160	

PN 16-40 • DN 15-50 • Tmax 560 °C (450°C)

Připojení: EN 1092-1, ISO 7005-1, GOST 12815-80 PŘÍRUBOVÉ
 EN 12627 PŘIVAŘOVACÍ

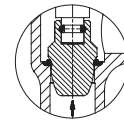


přivařovací provedení



TYP V40

regulační kuželka



Materiál

Součást	Tmax 450 °C	Tmax 530 °C	Tmax 560 °C	Tmax 550 °C**	Tmax 550 °C**
Tělo, Víko DN 15-50	P250GH (1.0460)	16Mo3 (1.5415)	13CrMo4-5 (1.7335)	X6CrNiTi18-10 (1.4541)	X2CrNiMo17-12-2 (1.4404)
Sedlo	13Cr	Stellit	Stellit	SS316, Stellit	SS316, Stellit
Kuželka	13Cr	16Mo3 (1.5415)	13CrMo4-5 (1.7335)	1.4541	1.4404
Těsnicí plocha kuželky	13Cr	Stellit	Stellit	SS316, Stellit	SS316, Stellit
Vřeteno	13Cr	13Cr	13Cr	1.4541	1.4404
Těsnění	Grafit + Austenit				

** Teploty uvedené výše jsou určeny pro neagresivní média. Pro agresivní média platí Tmax 250 °C.

PN	DN	d	D1	D2	D3	d0 x n	L	g	H _{max}	Dk	kg	d1	dp	kg
16	15	14	95	65	45	14 x 4	130	16	168	120	3,8	22	17	2,4
	20	19	105	75	58	14 x 4	150	18	168	120	4,5	28	22	2,5
	25	23	115	85	65	14 x 4	160	18	168	120	5	35	28,5	2,8
	32	30	140	100	78	18 x 4	180	18	210	160	9,5	44	37	6,2
	40	38	150	110	88	18 x 4	200	18	224	160	10,7	50	43	5,9
25	15	14	95	65	45	14 x 4	130	16	168	120	3,8	22	17	2,4
	20	19	105	75	58	14 x 4	150	18	168	120	4,5	28	22	2,5
	25	23	115	85	68	14 x 4	160	18	168	120	5	35	28,5	2,8
	32	30	140	100	78	18 x 4	180	18	168	160	9,5	44	37	6,2
	40	38	150	110	88	18 x 4	200	18	224	160	10,7	50	43	5,9
40	15	14	95	65	45	14 x 4	130	16	168	120	3,8	22	17	2,4
	20	19	105	75	58	14 x 4	150	18	168	120	4,5	28	22	2,5
	25	23	115	85	68	14 x 4	160	18	176	120	5	35	28,5	2,8
	32	30	140	100	78	18 x 4	180	18	210	160	9,5	44	37	6,2
	40	38	150	110	88	18 x 4	200	18	224	160	10,7	50	43	5,9
	50	45	165	125	102	18 x 4	230	20	239	160	12,8	62	54	8,1

* Rozměry přivařovacích konců se mohly lišit dle specifikace zákazníka v objednávce.