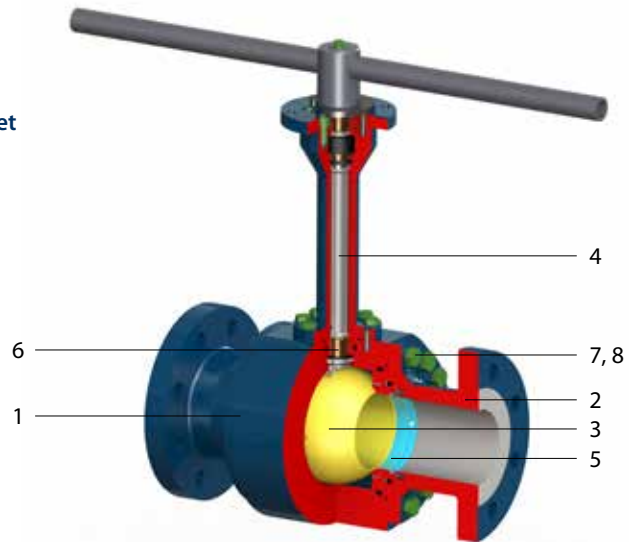


DN 25-150 • PN 16-100 • NPS 1"-6" • Class 150-600

Konstruktionsausführung:

- Kryo-Kugelhähne sind für den Betrieb unter -60 °C geeignet
- Maße auf Anfrage



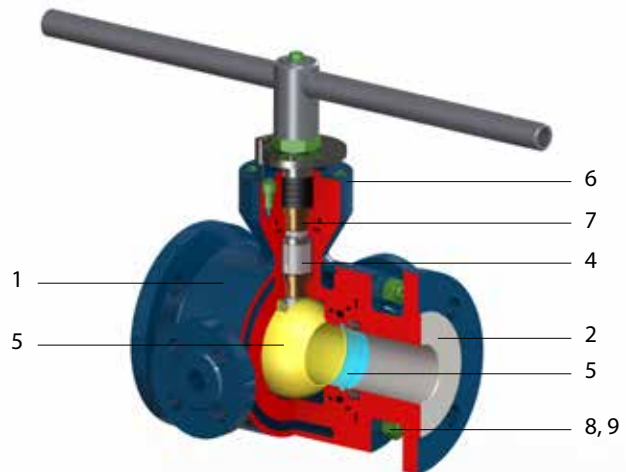
Standardwerkstoffe

Position	Einzelteil	Nichtrostender Stahl	
		Für Temperaturen von -60°C bis -105°C	Für Temperaturen von -105°C bis -196°C
1	Gehäuse	A182 F304, 1.4541, A182 F316, 1.4571	
2	Stutzen		
3	Kugel	A182 F316, A351 CF8, 1.4571	
4	Welle	A182 F316, 1.4571, 1.4542	
5	Sitz	verstärktes PTFE	PCTFE (KEL-F)
5.1	Sitzdichtung	Lip-seal Edelstahl+PTFE	
5.2	Feder	Inconel X750	
6	Lager	SS+PTFE	
7	Schraube	A193 B8M Cl2	
8	Mutter	A194 8M	
9	Dichtung	Lip-seal Edelstahl+PTFE, GRAPHIT	

DN 15, 25, 40, 50, 100 • PN 16-40

Konstruktionsausführung:

- Kugelhähne mit Heizmantel sind für Medien bestimmt, die eine höhere Transporttemperatur benötigen.
- Maße auf Anfrage



Standardwerkstoffe

Position	Einzelteil	Kohlenstoffstahl		Nichtrostender Stahl	
		von -20 bis 200 °C	von 200 bis 400 °C	von -20 bis 200 °C	von 200 bis 400 °C
1	Gehäuse	A105, 1.0566		A182 F304, 1.4541, A182 F316, 1.4571, A182 F6a, 1.4201	
2	Stutzen				
3	Kugel	A304, A316, 13%Cr + HF			
4	Welle	AISI 410, A182 F6a, A304, A316, A351-CF8			
5	Sitz	Edelstahl + HF			
6	Flansch	A105, 1.0566		A182 F304, 1.4541, A182 F316, 1.4571, A182 F6a, 1.4201	
7	Lager	SS + PTFE			
8	Schraube	A 320 L7		A193 B8	
9	Mutter	A 194 Gr.4		A194 G8	
10	Dichtung	GRAPHIT			

Abhängig vom verwendeten Werkstoff der Dichtungen kann der Betriebstemperaturbereich eingeschränkt werden. Andere Werkstoffe auf Anfrage.