



## KRYO-KUGELHÄHNE

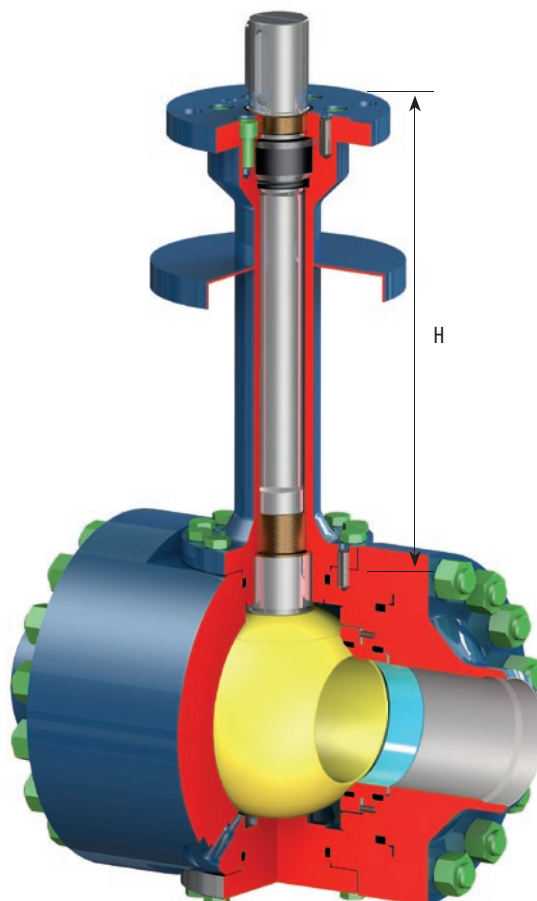
- DN 50 (2") - DN 500 (20")
- PN 16 (class 150) - PN 160 (class 900)
- Temperaturbereich des beförderten Mediums von -47°C bis +196°C (flüssiger Stickstoff -196°C, LNG -162°C)
- Die Konstruktion der Kugelhähne ist in Übereinstimmung mit den Normen EN 1626, EN 12567, EN 12300, API 6D
- Länge der Verlängerungsvorrichtung entspricht der Norm BS 6364 und der Vorschrift Shell MESC SPE 77/200

### Die Kugelhähne haben folgende Eigenschaften und Funktionen:

- Ausführung mit vollem oder reduziertem Durchgang
- Ausblässichere Ausführung der Schaltwelle
- Antistatische Ausführung
- "Double Block and Bleed" Ausführung
- Feuersichere Ausführung



Kryogenische Prüfung – Kugelhahn NPS 4 Class 600



### Materialien

| Komponente                        | Standardmaterialien                   |  | Weitere Materialien                         |
|-----------------------------------|---------------------------------------|--|---|
|                                   | Edelstahl                             |  |   |
|                                   | Für Temperaturen von -60°C bis +101°C | Für Temperaturen von -102°C bis +196°C |   |
| Gehäuse                           | A182 F316                             | A182 F316                              | 1.4301, A182 F304, A 351 CF8M               |
| Stutzen                           |                                       |  |   |
| Kugel                             | A182 F316                             |  | A 351 CF8M                                  |
| die Steuerwelle, die untere Welle | A182 F316                             | A182 F316                              | 1.4301, A182 F304                           |
| Sitz – Grundmaterial              | A182 F316                             |  | -   |
| Schraube                          | A193 B8M Cl.2                         |  | -   |
| Mutter                            | A194 8M                               |  | -   |
| die Verlängerung                  | A182 F316                             |  | 1,4301, A182 F304                           |
| Dichtung Sitz - Kugel             | RPTFE                                 | PCTFE (KEL-F)                          | -   |
| Dichtungen (seals)                | LIP-SEAL (PTFE+Elgiloy), Grafit       | LIP-SEAL (PTFE+Elgiloy), Grafit        | LIP-SEAL (PTFE+F316), (PTFE+17/7-PH) Grafit |



## Class 150 • PN 16-25

| NPS / DN  | Größe [mm] |                 |                 |                  |     |     |     |     |            |            |                 | ISO 5211 | kg (Ohne Verlängerung) |      |
|-----------|------------|-----------------|-----------------|------------------|-----|-----|-----|-----|------------|------------|-----------------|----------|------------------------|------|
|           | øD         | L <sub>RF</sub> | L <sub>BW</sub> | L <sub>RTJ</sub> | øA  | B   | C   | E   | H (-109°C) | H (-196°C) | ød <sub>7</sub> |          | RF                     | BW   |
| 2" / 50   | 49         | 178             | 216             | 191              | 185 | 113 | 384 | 25  | 150        | 300        | 19              | F10      | 32                     | 26   |
| 3" / 80   | 74         | 203             | 283             | 216              | 230 | 135 | 428 | 35  | 160        | 325        | 24              | F12      | 56                     | 51   |
| 4" / 100  | 100        | 229             | 305             | 241              | 275 | 210 | 475 | 35  | 175        | 350        | 30              | F12      | 84                     | 71   |
| 6" / 150  | 150        | 394             | 457             | 406              | 340 | 270 | 535 | 50  | 200        | 375        | 35              | F14      | 200                    | 165  |
| 8" / 200  | 201        | 457             | 521             | 470              | 440 | 340 | 609 | 65  | 210        | 400        | 50              | F16      | 295                    | 260  |
| 10" / 250 | 252        | 533             | 559             | 546              | 490 | 365 | 660 | 65  | 225        | 425        | 50              | F16      | 381                    | 345  |
| 12" / 300 | 303        | 610             | 635             | 662              | 575 | 410 | 725 | 75  | 250        | 450        | 60              | F25      | 652                    | 580  |
| 14" / 350 | 334        | 686             | 762             | 699              | 630 | 435 | 774 | 85  | 275        | 475        | 70              | F25      | 965                    | 903  |
| 16" / 400 | 385        | 762             | 838             | 775              | 720 | 480 | 846 | 85  | 300        | 500        | 70              | F25      | 1325                   | 1130 |
| 18" / 450 | 436        | 864             | 914             | 876              | 790 | 515 | 907 | 85  | 325        | 525        | 70              | F25      | 1665                   | 1420 |
| 20" / 500 | 487        | 914             | 991             | 927              | 880 | 610 | 975 | 100 | 350        | 550        | 80              | F30      | 2050                   | 1900 |

## Class 300 • PN 40

| NPS / DN  | Größe [mm] |                 |                 |                  |     |     |     |     |            |            |                 | ISO 5211 | kg (Ohne Verlängerung) |      |
|-----------|------------|-----------------|-----------------|------------------|-----|-----|-----|-----|------------|------------|-----------------|----------|------------------------|------|
|           | øD         | L <sub>RF</sub> | L <sub>BW</sub> | L <sub>RTJ</sub> | øA  | B   | C   | E   | H (-109°C) | H (-196°C) | ød <sub>7</sub> |          | RF                     | BW   |
| 2" / 50   | 49         | 216             | 216             | 232              | 185 | 113 | 407 | 25  | 150        | 300        | 19              | F10      | 36                     | 30   |
| 3" / 80   | 74         | 283             | 283             | 298              | 230 | 135 | 428 | 35  | 160        | 325        | 30              | F12      | 63                     | 56   |
| 4" / 100  | 100        | 305             | 305             | 321              | 275 | 210 | 475 | 35  | 175        | 350        | 30              | F12      | 92                     | 78   |
| 6" / 150  | 150        | 457             | 457             | 419              | 340 | 270 | 535 | 50  | 200        | 375        | 40              | F14      | 212                    | 172  |
| 8" / 200  | 201        | 502             | 521             | 518              | 460 | 350 | 618 | 65  | 210        | 400        | 50              | F16      | 310                    | 269  |
| 10" / 250 | 252        | 568             | 559             | 584              | 500 | 370 | 663 | 75  | 225        | 425        | 60              | F25      | 395                    | 355  |
| 12" / 300 | 303        | 648             | 635             | 664              | 595 | 420 | 735 | 85  | 250        | 450        | 70              | F25      | 665                    | 590  |
| 14" / 350 | 334        | 762             | 762             | 778              | 660 | 450 | 790 | 85  | 275        | 475        | 70              | F25      | 980                    | 920  |
| 16" / 400 | 385        | 838             | 838             | 854              | 745 | 495 | 858 | 100 | 300        | 500        | 80              | F25      | 1350                   | 1161 |
| 18" / 450 | 436        | 914             | 914             | 930              | 815 | 530 | 918 | 100 | 325        | 525        | 80              | F25      | 1750                   | 1500 |
| 20" / 500 | 487        | 991             | 991             | 1010             | 910 | 625 | 988 | 130 | 350        | 550        | 100             | F30      | 2160                   | 1990 |

## Class 400-600 • PN 63-100

| NPS / DN  | Größe [mm] |                 |                 |                  |     |     |     |     |            |            |                 | ISO 5211 | kg (Ohne Verlängerung) |      |
|-----------|------------|-----------------|-----------------|------------------|-----|-----|-----|-----|------------|------------|-----------------|----------|------------------------|------|
|           | øD         | L <sub>RF</sub> | L <sub>BW</sub> | L <sub>RTJ</sub> | øA  | B   | C   | E   | H (-109°C) | H (-196°C) | ød <sub>7</sub> |          | RF                     | BW   |
| 2" / 50   | 49         | 292             | 292             | m                | 190 | 115 | 386 | 35  | 150        | 300        | 24              | F10      | 48                     | 43   |
| 3" / 80   | 74         | 356             | 356             | 359              | 235 | 255 | 430 | 40  | 160        | 325        | 30              | F12      | 92                     | 88   |
| 4" / 100  | 100        | 432             | 432             | 435              | 280 | 215 | 477 | 50  | 175        | 350        | 35              | F14      | 141                    | 120  |
| 6" / 150  | 150        | 559             | 559             | 562              | 360 | 280 | 542 | 65  | 200        | 375        | 50              | F16      | 286                    | 230  |
| 8" / 200  | 201        | 660             | 660             | 664              | 480 | 360 | 625 | 75  | 210        | 400        | 60              | F16      | 487                    | 383  |
| 10" / 250 | 252        | 787             | 787             | 791              | 530 | 385 | 678 | 90  | 225        | 425        | 70              | F25      | 727                    | 592  |
| 12" / 300 | 303        | 838             | 838             | 841              | 605 | 425 | 737 | 95  | 250        | 450        | 75              | F25      | 920                    | 780  |
| 14" / 350 | 334        | 889             | 889             | 892              | 680 | 460 | 797 | 100 | 275        | 475        | 80              | F30      | 1315                   | 1215 |
| 16" / 400 | 385        | 991             | 991             | 994              | 770 | 505 | 865 | 130 | 300        | 500        | 100             | F30      | 1850                   | 1670 |
| 18" / 450 | 436        | 1092            | 1092            | 1095             | 850 | 545 | 930 | 130 | 325        | 525        | 100             | F30      | 2250                   | 2230 |
| 20" / 500 | 487        | 1194            | 1194            | 1200             | 930 | 635 | 994 | 150 | 350        | 550        | 120             | F30      | 3115                   | 2690 |

## Class 900 • PN160

| NPS / DN  | Größe [mm] |                 |                 |                  |     |     |     |     |            |            |                 | ISO 5211 | kg (Ohne Verlängerung) |      |
|-----------|------------|-----------------|-----------------|------------------|-----|-----|-----|-----|------------|------------|-----------------|----------|------------------------|------|
|           | øD         | L <sub>RF</sub> | L <sub>BW</sub> | L <sub>RTJ</sub> | øA  | B   | C   | E   | H (-109°C) | H (-196°C) | ød <sub>7</sub> |          | RF                     | BW   |
| 2" / 50   | 49         | 368             | 368             | 371              | 200 | 120 | 386 | 35  | 150        | 300        | 30              | F12      | 78                     | 60   |
| 3" / 80   | 74         | 381             | 381             | 384              | 250 | 145 | 437 | 45  | 160        | 325        | 35              | F14      | 115                    | 102  |
| 4" / 100  | 100        | 457             | 457             | 460              | 310 | 230 | 500 | 50  | 175        | 350        | 38              | F14      | 200                    | 180  |
| 6" / 150  | 150        | 610             | 610             | 613              | 390 | 295 | 552 | 70  | 200        | 375        | 55              | F16      | 335                    | 290  |
| 8" / 200  | 201        | 737             | 737             | 740              | 510 | 375 | 635 | 85  | 210        | 400        | 70              | F25      | 515                    | 430  |
| 10" / 250 | 252        | 838             | 838             | 841              | 560 | 400 | 682 | 100 | 225        | 425        | 80              | F25      | 785                    | 625  |
| 12" / 300 | 303        | 965             | 965             | 968              | 640 | 440 | 753 | 100 | 250        | 450        | 80              | F30      | 1140                   | 880  |
| 14" / 350 | 322        | 1029            | 1029            | 1038             | 710 | 475 | 809 | 130 | 275        | 475        | 100             | F30      | 1440                   | 1105 |
| 16" / 400 | 373        | 1130            | 1130            | 1140             | 800 | 520 | 875 | 150 | 300        | 500        | 120             | F30      | 1950                   | 1435 |
| 18" / 450 | 423        | 1219            | 1219            | 1232             | 890 | 565 | 944 | 180 | 325        | 525        | 140             | F35      | 2830                   | 2360 |
| 20" / 500 | 471        | 1321            | 1321            | 1334             | 950 | 645 | 998 | 180 | 350        | 550        | 140             | F35      | 3805                   | 3115 |

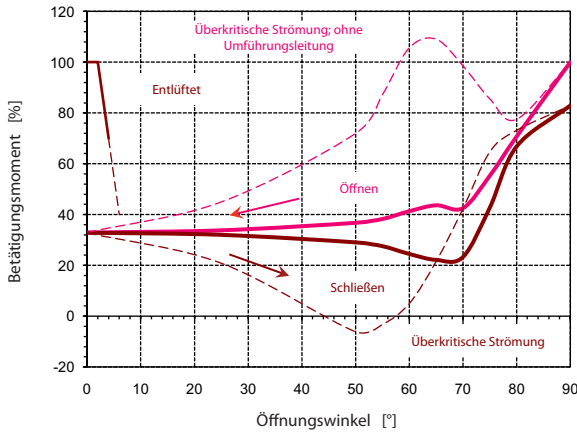
Maße B und C sind nur informative Maße, die sich abhängig vom Zubehör der Kugelhähne ändern können.  
Die Gewichte sind nur Orientierungsangaben auf Grund möglicher technologischer Ablenkungen.



## FORSCHUNG UND ENTWICKLUNG

Im Rahmen der Forschung und Entwicklung werden unübliche Sonderausführungen der Kugelhähne angeboten, wie zum Beispiel doppelte Kugelhähne (siehe Abb. 7) oder Sonderkugelhähne für den Einsatz bei der Überwachung und Einbringung der Reinigungseinrichtung – molchbare Kugelhähne (Abb. 8).

### Typischer Verlauf der Betätigungsmomente



### Durchflusskennlinien

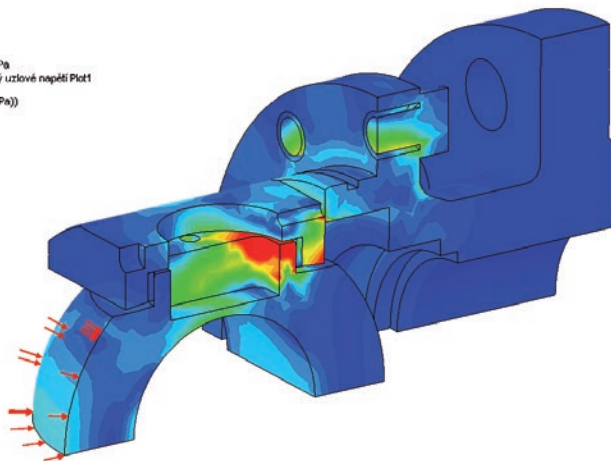
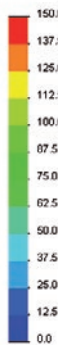
| DN        | 40     | 50   | 80   | 100  | 150  | 200  | 250   | 300   | 350   | 400   | 450   | 500   |
|-----------|--------|------|------|------|------|------|-------|-------|-------|-------|-------|-------|
| NPS       | 1 1/2" | 2"   | 3"   | 4"   | 6"   | 8"   | 10"   | 12"   | 14"   | 16"   | 18"   | 20"   |
| Kv [m³/h] | 150    | 250  | 760  | 1300 | 3300 | 6500 | 10700 | 16700 | 23500 | 31600 | 41100 | 51800 |
| ζ [-]     | 0,18   | 0,16 | 0,11 | 0,09 | 0,07 | 0,06 | 0,05  | 0,05  | 0,04  | 0,04  | 0,04  | 0,04  |

| DN        | 550   | 600   | 650   | 700    | 750    | 800    | 850    | 900    | 1000   | 1050   | 1200   | 1400   |
|-----------|-------|-------|-------|--------|--------|--------|--------|--------|--------|--------|--------|--------|
| NPS       | 22"   | 24"   | 26"   | 28"    | 30"    | 32"    | 34"    | 36"    | 40"    | 42"    | 48"    | 56"    |
| Kv [m³/h] | 64000 | 77400 | 93200 | 109500 | 127000 | 144000 | 162000 | 181000 | 250000 | 279000 | 371000 | 536000 |
| ζ [-]     | 0,04  | 0,03  | 0,03  | 0,03   | 0,03   | 0,03   | 0,03   | 0,03   | 0,03   | 0,02   | 0,02   | 0,02   |

|    |        |                                   |
|----|--------|-----------------------------------|
| Kv | [m³/h] | Durchflusskoeffizient (EN 1267)   |
| ζ  | [-]    | Druckverlustkoeffizient (EN 1267) |

## Berechnungen mit der FEM

Název modelu: p-4-U  
Název studie: dp=10MPa  
Typ schématu: Stabický uzlové napětí Plot1  
von Mises (Mlmm² (MPa))



URES (mm)



Název modelu: K92 DN00 Dk126 - sroubovak  
Název studie: Studij 1  
Typ schématu: Stabický posun Plot1  
Měřítko deformace: 100

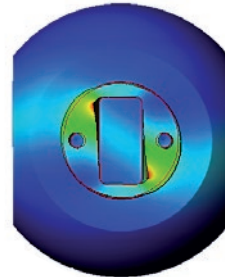


Abb. 7 Doppelter Kugelhahn (Twin ball valve)

Abb. 8 Molchbarer Kugelhahn (Pig ball valve)

