

Применение

Запорные клапаны (V46) представляют собой промышленную арматуру, предназначенную для полного открытия или перекрытия потока. В регулирующем исполнении (V40) они применяются для регулирования протекающей рабочей среды. Они находят применение прежде всего в энергетике, химической промышленности и других отраслях, предъявляющих высокие требования к работоспособности при высоких давлениях и температурах.

Рабочая среда

- вода
- водяной пар
- газ
- другие рабочие среды
- морская вода

Техническое описание

Корпус цельный, в зависимости от номинального внутреннего диаметра и номинального давления изготавливается из поковки или отливки. Крышка бугеля также изготовлена из отливки или поковки, соединение с корпусом осуществляется с помощью резьбового или фланцевого соединения. Конструктивно крышки клапанов, работающих при высоком давлении, выполнены самоуплотняющимися. На седло и золотник нанесена наплавка из твердого сплава. Золотник может быть в запорном (клапаны V46) или регулирующем (клапаны V40) исполнении. Регулирующий золотник стандартно имеет линейную характеристику. По запросу может быть изготовлен и с другой характеристикой. Уплотнение производится с помощью специальных графитовых прокладок. У клапана типа V46.6 уплотнение шпинделя выполнено в виде сальфона. Клапаны сконструированы таким образом, чтобы они были сейсмостойкими.

Управление

- ручное (маховик, цепная звездочка)
 - электропривод
 - пневматическое, гидравлическое
 - привод, установленный отдельно от арматуры
- Клапаны можно оснастить замыкающим устройством. Указатель положения - по запросу.

Управление рассчитано на рабочие параметры по EN 13709.



Испытания

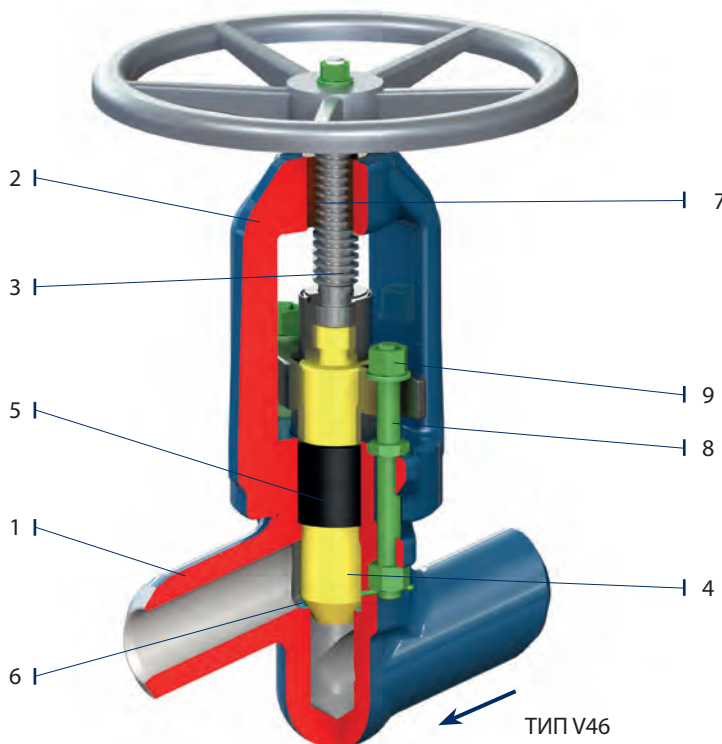
Стандартно клапаны подвергаются испытаниям водой на прочность, герметичность, плотность затвора и работоспособность по EN 12266. По согласованию проводятся и другие испытания.

Присоединение к трубопроводу

- фланцевое по EN 1092-1, ISO 7005-1, ГОСТ 12815-80
- под приварку по EN 12627

Монтаж

Клапаны можно монтировать в произвольном положении. Направление движения среды должно соответствовать стрелке на корпусе.

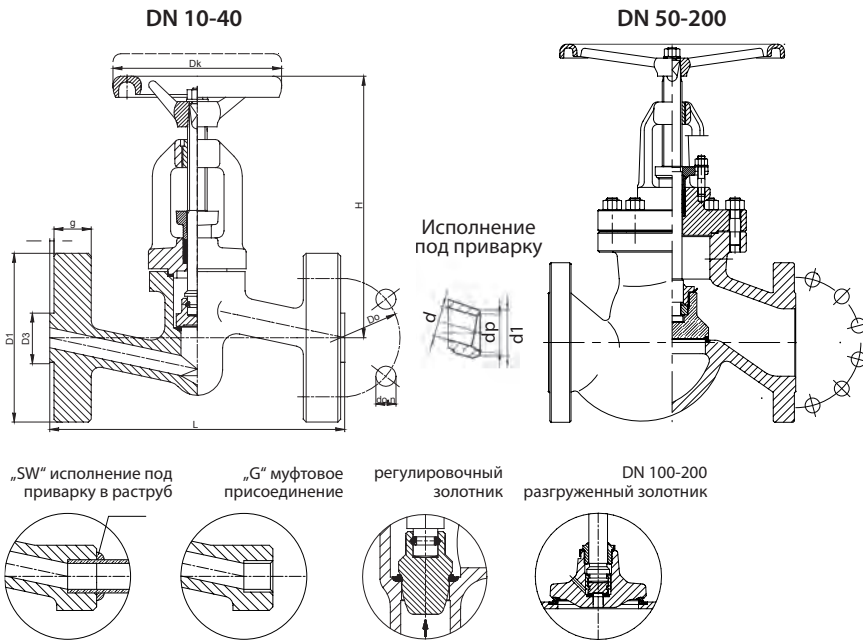


Разряд	Название детали
1	Корпус
2	Крышка
3	Верхний шпиндель
4	Нижний шпиндель
5	Сальник
6	Седло
7	Гайка шпинделя
8	Шпильки
9	Гайки



PN 63-100 • DN 10-200 • Tmax 550 °C (450 °C)

Присоединение: EN 1092-1, ISO 7005-1, ГОСТ 12815-80 ФЛАНЦЕВОЕ
 EN 12627 ПОД ПРИВАРКУ



Материал

Название детали	Tmax 450 °C	Tmax 530 °C	Tmax 560 °C	Tmax 550 °C **	Tmax 550 °C **
Корпус, крышка DN 15-40	P250GH (1.0460)	16Mo3 (1.5415)	13CrMo4-5 (1.7335)	X6CrNiTi18-10 (1.4541)	X2CrNiMo17-12-2 (1.4404)
Корпус, крышка DN 50-200	GP240GH (1.0619)	G20Mo5 (1.5419)	G17CrMo5-5 (1.7357)	CX5CrNi19-10 (1.4308)	GX5CrNiMo19-11-2 (1.4408)
Седло	13Cr	стеллит	стеллит	SS316, стеллит	SS316, стеллит
Золотник DN 15-50	13Cr	16Mo3 (1.5415)	13CrMo4-5 (1.7335)	1.4541	1.4404
Золотник DN 65-200	P250GH (1.0460)	16Mo3 (1.5415)	13CrMo4-5 (1.7335)	1.4541	1.4404
Уплотнительная поверхность золотника	13Cr	стеллит	стеллит	SS316, стеллит	SS316, стеллит
Шпindelь	13Cr	13Cr	13Cr	1.4541	1.4404
Уплотнение	Графит + Аустенитная сталь				

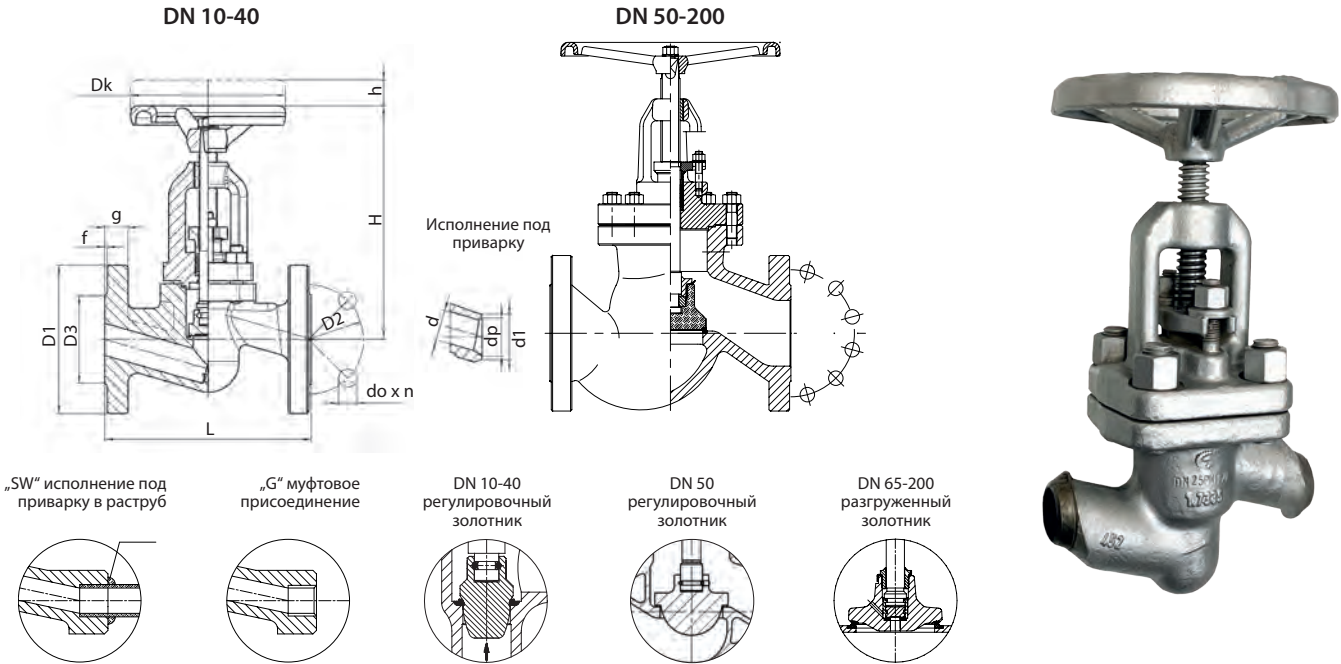
** Вышеуказанные температуры предназначены для неагрессивных сред. Для агрессивной среды Tmax 250°C.

PN	DN	d	Фланцевое исполнение										Исполнение под приварку				
			D1		D3		D2	do x n	L	g	H	Dk	кг	*d1	*dp	L	кг
			GOST	EN	GOST	EN											
63 100	10	10	100		42	40	70	14 x 4	210	20	160	120	5,4	18	13	150	3
	15	14	105		47	45	75	14 x 4	210	20	160	120	5,4	22	17	150	3
	20	19	125	130	58		90	18 x 4	230	22	160	120	9,8	28	22	160	3
	25	23	135	140	68		100	18 x 4	230	24	160	120	10,8	35	28,5	160	3
	32	30	150	155	78		110	22 x 4	260	24	210	160	15	44	36,5	230	9,3
	40	38	165	170	88		125	22 x 4	260	28	210	160	15,7	50	43	230	9,5
63	50	45	175	180	102		135	22 x 4	300	26	250	200	30,7	62	54	300	19,9
	65	62	200	205	122		160	22 x 8	340	26	290	250	46	77	69	340	30,9
	80	73	210	215	133	138	170	22 x 8	380	28	300	320	62	91	81	380	48,7
	100	94	250		158	162	200	22 x 8	430	30	500	360	121,5	117	104	430	95,1
	125	120	295		184	188	240	26 x 8	500	34	600	400	168	144	130,5	500	137,9
	150	144	340	345	212	218	280	33 x 8	550	36	700	500	251	172	156,5	550	201,1
100	200	195	405	415	285		345	36 x 12	650	42	900	600	290	223	204,5	650	215
	50	45	195		102		145	26 x 4	300	28	250	200	30,7	62	54	300	19,9
	65	62	220		122		170	26 x 8	340	30	290	280	46	77	69	340	30,9
	80	73	230		133	138	180	26 x 8	380	32	300	360	62	91	81	380	48,7
	100	94	265		158	162	210	30 x 8	430	36	500	360	121,5	117	104	430	95,1
	125	120	310	315	184	188	250	33 x 8	500	40	600	400	168	144	127	500	137,9
150	144	350	355	212	218	290	33 x 12	550	44	700	500	251	172	154	550	201,1	
200	195	430		285		360	36 x 12	650	52	900	600	295	223	199,5	650	218	

*Размеры концов под приварку соответствуют спецификации заказчика.

PN 160 • DN 10-200 • T_{max} 560 °C (450 °C)

Присоединение: EN 1092-1, ISO 7005-1, ГОСТ 12815-80 ФЛАНЦЕВОЕ
 EN 12627 ПОД ПРИВАРКУ



Материал

Название детали	T _{max} 450 °C	T _{max} 530 °C	T _{max} 560 °C	T _{max} 550 °C**	T _{max} 550 °C**
Корпус, крышка DN 15-40	P250GH (1.0460)	16Mo3 (1.5415)	13CrMo4-5 (1.7335)	X6CrNiTi18-10 (1.4541)	X2CrNiMo17-12-2 (1.4404)
Корпус, крышка DN 50-200	GP240GH (1.0619)	G20Mo5 (1.5419)	G17CrMo5-5 (1.7357)	CX5CrNi19-10 (1.4308)	GX5CrNiMo19-11-2 (1.4408)
Седло	13Cr	стеллит	стеллит	SS316, стеллит	SS316, стеллит
Золотник DN 15-50	X30Cr13 (1.4028)	X30Cr13 (1.4028)	13CrMo4-5 (1.7335)	1.4541	1.4404
Золотник DN 65-200	P250GH (1.0460)	16Mo3 (1.5415)	13CrMo4-5 (1.7335)	1.4541	1.4404
Уплотнительная поверхность золотника	13Cr	стеллит	стеллит	SS316, стеллит	SS316, стеллит
Шпindelь	X20Cr13 (1.4021)	X17CrNi16-2 (1.4057)	X39CrMo17-1 (1.4122)	1.4541	1.4404
Уплотнение	Графит + Аустенитная сталь				

** Вышеуказанные температуры предназначены для неагрессивных сред. Для агрессивной среды T_{max} 250°C.

PN 160

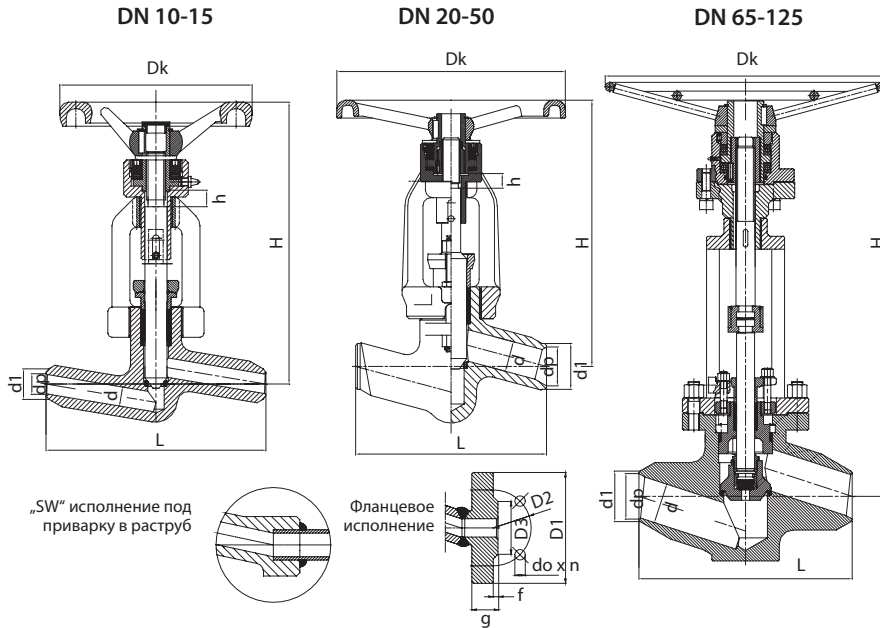
DN	d	Фланцевое исполнение											Исполнение под приварку					
		D1		D3		D2	do x n	L	g	f	H	h	Dk	кг	*d1	*dp	L	кг
		ГОСТ	EN	ГОСТ	EN													
10	10	-	100	-	40	70	14 x 4	210	20	2	175	13	120	5,4	18	13	150	3,2
15	15	105		47	45	75	14 x 4	210	20	2	175	13	120	5,4	22	17	150	3
20	20	125	130	58		90	18 x 4	230	22	2	215	13	120	9,7	28	21	160	3
25	24	135	140	68		100	18 x 4	230	24	2	215	13	120	10,6	35	27	160	2,8
32	30	150	155	78		110	22 x 4	260	24	2	245	16	160	15,6	44	34,5	230	10,1
40	38	165	170	88		125	22 x 4	260	28	3	245	18	160	17,3	50	41	230	9,4
50	47	195		102		145	30 x 4	300	30	3	300	22	180	29	62	52,5	300	8,7
65	63	220		122		170	26 x 8	340	34	3	330	30	280	47,8	77	65	340	16
80	73	230		133	138	180	26 x 8	380	36	3	375	40	360	62	91	76,5	380	23
100	95	265		158	162	210	30 x 8	430	40	3	520	55	360	112	117	98,5	430	55
125	120	310	315	184	188	250	33 x 8	500	44	3	600	65	400	165	144	120,5	500	70
150	145	350	355	212	218	290	33 x 12	550	44	3	700	70	500	251	172	144,5	550	174
200	190	430		285		360	36 x 12	650	60	3	900	110	600	295	223	189	650	220

* Размеры концов под приварку соответствуют спецификации заказчика.



PN 250-400 • DN 10-125 • T_{max} 650 °C (450 °C)

Присоединение: EN 1092-1, ISO 7005-1 ФЛАНЦЕВОЕ
 EN 12627 ПОД ПРИВАРКУ



Материал

Название детали	T _{max} 450 °C	T _{max} 530 °C	T _{max} 560 °C	T _{max} 600 °C	T _{max} 570 °C	T _{max} 650 °C
Корпус	P250GH (1.0460)	16Mo3 (1.5415)	13CrMo4-5 (1.7335)	10CrMo9-10 (1.7380)	14MoV6-3 (1.7715)	X10CrMoVNB9-1 (1.4903)
Крышка	DN15-25 13CrMo4-5 (1.7335), DN32-100 G17CrMo5-5 (1.7357)					
Седло	VT9, стеллит, G18 8 Mn					
Золотник DN 15-50	X39CrNi17-1 (1.4122), X22CrMoV12-1 (1.4923)					X22CrMoV12-1 (1.4923)
Золотник DN 65-125	P250GH (1.0460)	16Mo3 (1.5415)	13CrMo4-5 (1.7335)	1.4541	1.4404	X10CrMoVNB9-1 (1.4903)
Уплотнительная поверхность золотника	-					G18 8 Mn
Шпindelь	X17CrNi16-2 (1.4057), X39CrNi17-1 (1.4122)					X17CrNi16-2 (1.4057)
Уплотнение	Графит					

PN 250

DN	Исполнение под приварку				d	H	h	Dk	Фланцевое исполнение							
	*d1	*dp	L	кг					D1	D3	D2	do x n	L	g	f	кг
10	20	12	150	10	9	205	12	140	125	40	85	18 x 4	230	24	2	13,7
15	22	16	150	9	14	205	12	140	130	45	90	18 x 4	230	26	2	13,7
20	28	19,5	160	9	18	266	19	200	-	-	-	-	-	-	-	-
25	35	26,5	160	9	24	266	19	200	150	68	105	22 x 4	260	28	2	18,3
32	44	32,5	300	30	30	418	23	360	-	-	-	-	-	-	-	-
40	50	38,5	300	30	34	418	37	360	185	88	135	26 x 4	300	34	3	45,2
50	62	45	300	30	42	418	37	360	200	102	150	26 x 8	350	38	3	47
65	77	59,5	340	40	56	714	45	700	230	122	180	26 x 8	400	42	3	71,3
80	117	93	380	70	76	637	36	500	255	138	200	30 x 8	450	46	3	107,5
100	144	116,5	430	90	92	720	50	500	300	162	235	33 x 8	520	54	3	157,5
125	159	120,5	500	125	112	750	65	500	340	188	275	33 x 12	600	60	3	220,9

* Размеры концов под приварку соответствуют спецификации заказчика.