



DN 15-50 • PN 16-320 • NPS 1/2"-2" • Class 150-1500

Конструктивное исполнение:

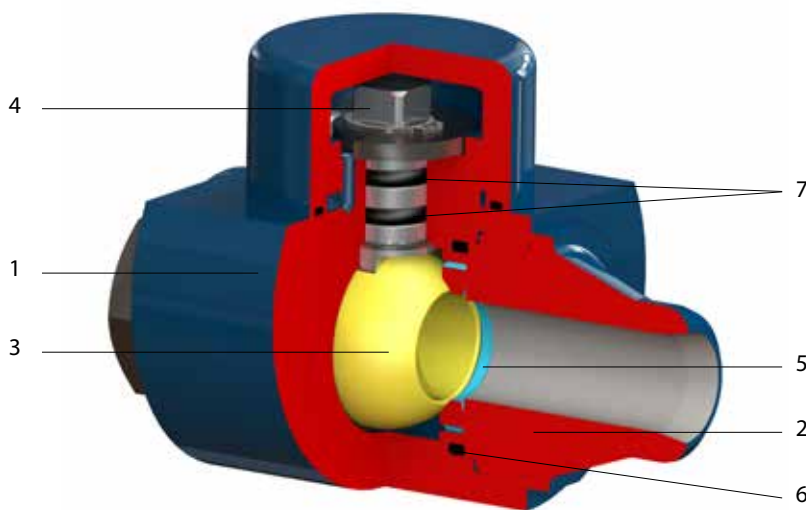
■ РЕЗЬБОВЫЕ ИЛИ ЦЕЛЬНОСВАРНЫЕ

Присоединение: * EN 12627, ASME B16.25 ПРИВАРНЫЕ

○ B16.11 ПРИВАРНОЕ В РАСТРУБ

⊕ ISO 228-1, ASME B1.20.1

РЕЗЬБОВОЕ С ВНУТРЕННЕЙ РЕЗЬБОЙ

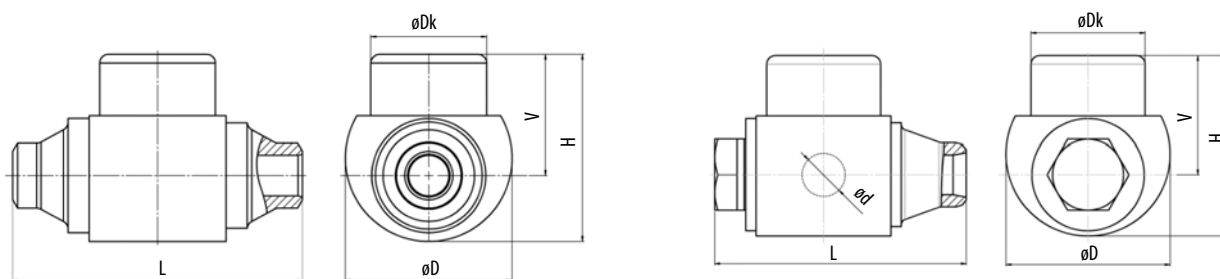


Стандартные материалы

Позиция	Деталь	Углеродистая сталь		Нержавеющая сталь
		Для обычных температур от -29°C до +200°C	Для низких температур от -46°C (-60°C) до +200°C	Аустенитная сталь от -60°C до +200°C
1	Корпус	A105, 1.0577, S355J2G3	A350 LF2, 1.0566, P355NL1	A182 F316, 1.4541, A182 F304, 1.4571
2	Крышка			
3	Шар	A182 F304, A182 F316, A351 CF8		A182 F316, 1.4571, A351 CF8
4	Цапфа	1.4021, A182 F6a	1.4571, A182 F316, 1.4542	1.4571+ ENP Ni, A182 F316 + ENP Ni 1.4542 + ENP Ni
5	Седло	наполненный PTFE, NYLON, PEEK		
6	Прокладка	наполненный PTFE, NYLON, PEEK		
7	Круглое уплотнительное кольцо	HNBR, VITON		

В зависимости от материала, применяемого для уплотнений, диапазон рабочих температур может быть ограничен.

Другие материалы предоставляются по запросу.



PN / Class *	DN	NPS	L *	ød	øDk	NPS	V	H	øD	кг
PN 16-320 Class 150-1500	15	1/2"	130	14	58	54	80	72	72	2,1
	20	3/4"	150	19	66	62	98	87	87	3,6
	25	1"	160	25	66	69	107	95	95	5,0
PN 16-160 Class 150-900	50	2"	247	25	94	104	171	155	155	17,1

*Более высокие PN (Class) поставляются по запросу.

Шаровые краны стандартно поставляются с указанными строительными длинами.

Шаровые краны могут поставляться также с другими строительными длинами по запросу.