

Použití

- slouží jakou uzavírací orgán pro vodu, pitnou vodu a jiné inertní média

Pracovní médium

- voda
- pitná voda
- jiné inertní kapaliny

Pracovní teplota

- do +70°C

Technický popis

- těsnící „O“ kroužek – „suchý závit“ vyměnitelný pod tlakem
- vřeteno z nerezové oceli s válcovým závitem a ložiskem
- pogumovaný klín s vyměnitelnou vřetenovou maticí
- všechny části jsou chráněné proti korozi
- standardní provedení: PN16, 70°C EPDM, epoxidový nátěr, bez ručního kola
- **2111** – krátká stavební délka dle DIN F4
- **2002** – dlouhá stavební délka dle DIN F5

Zkoušení

- certifikace CE
- hygienický atest (PZH)

Připojení

- přírubové dle EN 1092-2:1999

Montáž

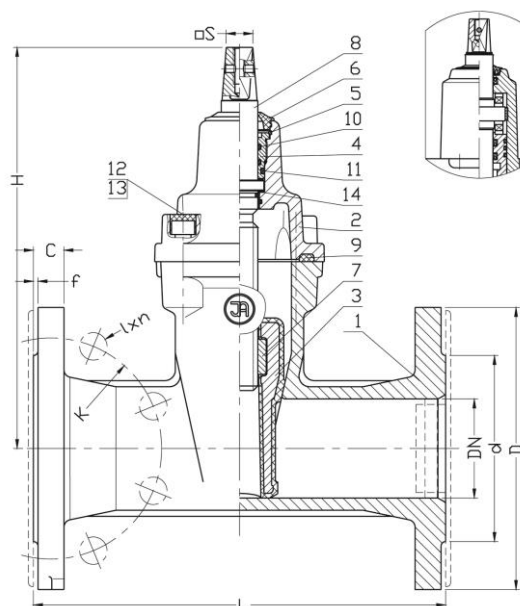
- vertikální poloha
- horizontální poloha

Materiál

Pozice	Součást	Materiál
1	těleso	tvárná litina
2	víko	tvárná litina
3	klín	tvárná litina
4	ucpávka	mosaz
5	pojistný kroužek	ocel 65G
6	čistící těsnění	EPDM
7	matice vřetena	mosaz
8	vřeteno	ocel X20Cr13
9	těsnění víka	EPDM
10,11	těsnící „O“ kroužek	EPDM
12	šroub	ocel Fe/Zn5, nerez
13	zaslepení šroubu	parafín
14	podložka	polyetylen

* Specifikace ostatních materiálů na vyžádání

DN 32-600
PN 10-16



PN 10

DN	L (2111)	L (2002)	H	d	D	K	I	C	f	n	S	m 2111 (kg)	m 2002 (kg)
32	130	140	145	88	140	100	19	18	3	4	12	5	6
40	140	240	220	88	150	110	19	18	3	4	14	9	10
50	150	250	230	102	165	125	19	20	3	4	14	10	11
65	170	270	265	122	185	145	19	20	3	4	17	14	16
80	180	280	290	138	200	160	19	22	3	8	17	15	17
100	190	300	325	158	220	180	19	24	3	8	19	21	23
125	200	325	365	188	250	210	19	22	3	8	19	31	39
150	210	350	457	212	285	240	23	26	3	8	19	41	48
200	230	400	534	268	340	295	23	22	3	8	24	62	77
250	250	450	633	320	405	350	23	32	3	12	27	94	106
300	270	500	708	378	460	400	23	32	4	12	27	122	148
350	290	550	790	429	520	460	23	32	4	16	27	216	254
400	310	600	1020	480	580	515	28	32	4	16	32	298	345
450	330	-	1090	548	640	565	28	32	4	20	32	350	-
500	350	700	1220	582	670	620	28	34	4	20	36	458	540
600	390	800	1390	720	780	725	31	36	5	20	36	640	776
600*	390	-	1390	800	895	840	31	33	5	24	36	670	-

PN 16

DN	L (2111)	L (2002)	H	d	D	K	I	C	f	n	S	m 2111 (kg)	m 2002 (kg)
32	130	140	145	88	140	100	19	18	3	4	12	5	6
40	140	240	220	88	150	110	19	18	3	4	14	9	10
50	150	250	230	102	165	125	19	20	3	4	14	10	11
65	170	270	265	122	185	145	19	20	3	4	17	14	16
80	180	280	290	138	200	160	19	22	3	8	17	15	17
100	190	300	325	158	220	180	19	24	3	8	19	21	23
125	200	325	365	188	250	210	19	22	3	8	19	31	39
150	210	350	457	212	285	240	23	26	3	8	19	41	48
200	230	400	534	268	340	295	23	22	3	12	24	62	77
250	250	450	633	320	405	355	28	32	3	12	27	94	106
300	270	500	708	378	460	410	28	32	4	12	27	122	148
350	290	550	790	429	520	470	28	32	4	16	27	216	254
400	310	600	1020	480	580	525	31	32	4	16	32	298	345
450	330	-	1090	548	640	585	31	32	4	20	32	350	-
500	350	700	1220	582	715	650	34	34	4	20	36	458	540
600	390	800	1390	720	840	770	37	36	5	20	36	640	776
600*	390	-	1390	800	910	840	37	33	5	24	36	670	-

Společnost ARMATURY Group a.s. si vyhrazuje právo změn technických specifikací výrobku a neručí za případné tiskové chyby. Datum vydání: 02/2016