

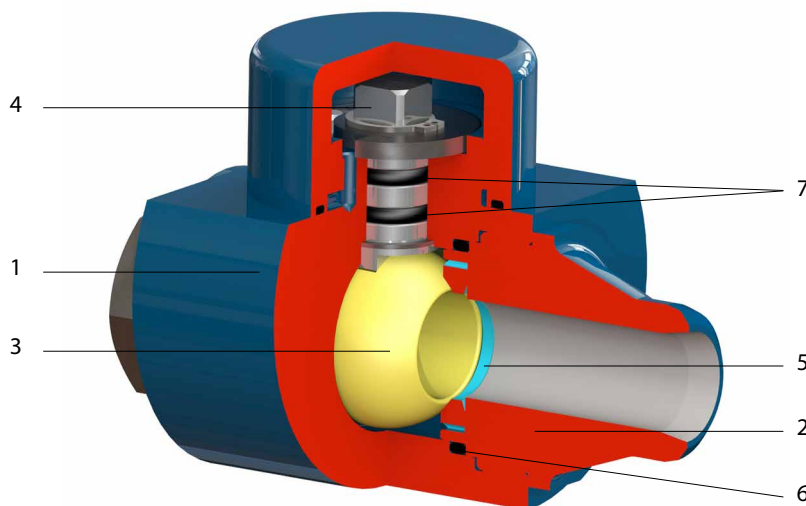


DN 15-50 • PN 16-320 • NPS 1/2"-2" • Class 150-1500

Konstrukční provedení:

■ ZÁVITOVÉ NEBO CELOSVAŘOVANÉ

Připojení: EN 12627, ASME B16.25 PŘIVAŘOVACÍ
 B16.11 VEVAŘOVACÍ
 ISO 228-1, ASME B1.20.1
 ZÁVITOVÉ S VNITŘNÍM ZÁVITEM

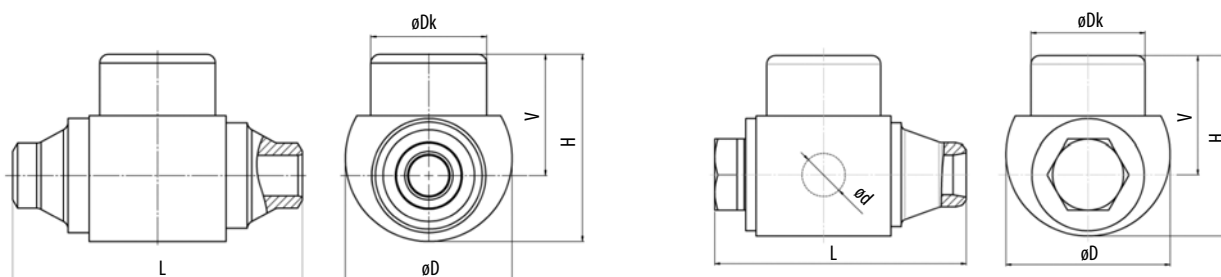


Standardní materiály

Pozice	Součást	Uhlíková ocel		Nerezová ocel
		Pro běžné teploty od -29°C do +200°C	Pro nízké teploty od -46°C (-60°C) do +200°C	Austenitická ocel od -60°C do +200°C
1	Těleso	A105, 1.0577, S355J2G3	A350 LF2, 1.0566, P355NL1	A182 F316, 1.4541, A182 F304, 1.4571
2	Víko			
3	Koule	A182 F304, A182 F316, A351 CF8		A182 F316, 1.4571, A351 CF8
4	Čep	1.4021, A182 F6a	1.4571, A182 F316, 1.4542	1.4571+ ENP Ni, A182 F316 + ENP Ni 1.4542 + ENP Ni
5	Sedlo	plněný PTFE, NYLON, PEEK		
6	Těsnění	plněný PTFE, NYLON, PEEK		
7	O-kroužek	HNBR, VITON		

Podle použitého materiálu těsnění může být rozsah pracovních teplot omezen.

Další materiály na vyžádání



PN / Class *	DN	NPS	L *	ød	øDk	V	H	øD	kg
PN 16-320 Class 150-1500	15	1/2"	130	14	58	54	80	72	2,1
	20	3/4"	150	19	66	62	98	87	3,6
	25	1"	160	25	66	69	107	95	5,0
PN 16-160 Class 150-900	50	2"	247	25	94	104	171	155	17,1

*Vyšší PN (Class) jsou dodávány na vyžádání.

Kulové kohouty se standardně dodávají v uvedených stavebních délkách. Kulové kohouty se mohou dodat i v délkách dle požadavku.