



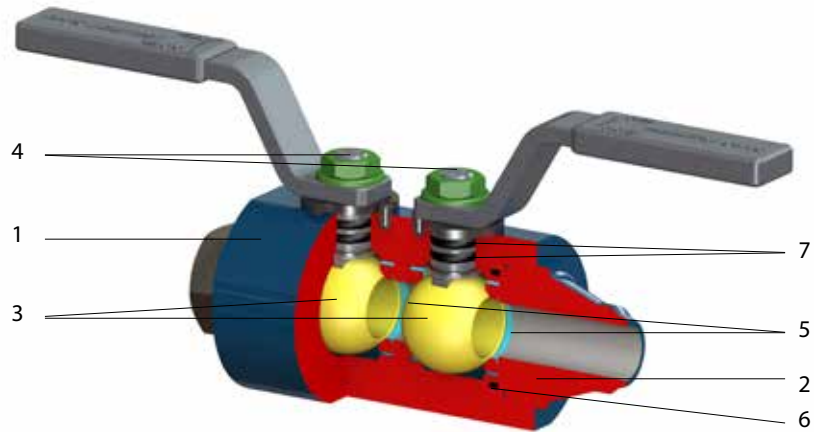
DN 15-50 • PN 16-320 • NPS 1/2"-2" • Class 150-1500

**Конструктивное исполнение:**

- РЕЗЬБОВЫЕ ИЛИ ЦЕЛЬНОСВАРНЫЕ
- Краны с большим DN по запросу
- Применение
  - нефть и газ
  - дренаж
  - на морских платформах

Присоединение: EN 12627, ASME B16.25 ПРИВАРНЫЕ  
 B16.11 ПРИВАРНОЕ В РАСТРУБ  
 ISO 228-1, ASME B1.20.1  
 РЕЗЬБОВОЕ С НАРУЖНОЙ ИЛИ  
 ВНУТРЕННЕЙ РЕЗЬБОЙ

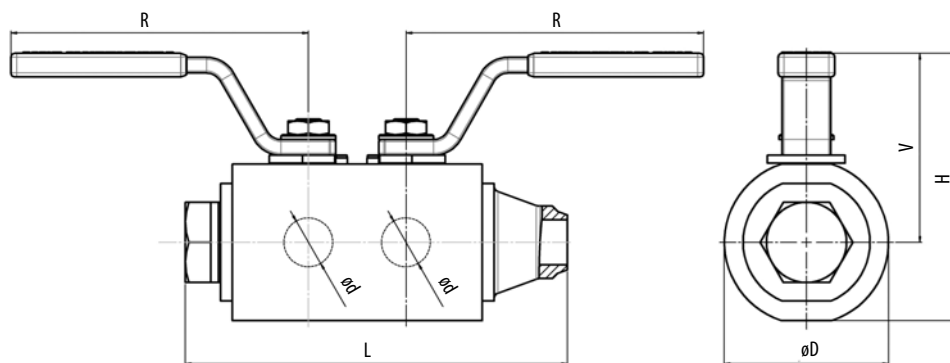
Дизайн Double block and bleed  
и исполнение с металлическим  
уплотнением по запросу.



**Стандартные материалы**

Позиция	Деталь	Углеродистая сталь		Нержавеющая сталь
		Для обычных температур от -29°C до +200°C	Для низких температур от -46°C (-60°C) до +200°C	Аустенитная сталь от -60°C до +200°C
1	Корпус	A105, 1.0577, S355J2G3	A350 LF2, 1.0566, P355NL1	A182 F316, 1.4541, A182 F304, 1.4571
2	Крышка			
3	Шар	A182 F304, A182 F316, A351 CF8		A182 F316, 1.4571, A351 CF8
4	Цапфа	1.4021, A182 F6a	1.4571, A182 F316, 1.4542	1.4571+ ENP Ni, A182 F316 + ENP Ni 1.4542 + ENP Ni
5	Седло	наполненный PTFE, NYLON, PEEK		
6	Прокладка	наполненный PTFE, NYLON, PEEK		
7	Круглое уплотнительное кольцо	HNBR, VITON		

В зависимости от материала, применяемого для уплотнений, диапазон рабочих температур может быть ограничен.  
Другие материалы предоставляются по запросу.



PN / Class*	DN	NPS	LBW*	ød	R	V	H	øD	кг
PN 16-320 Class 150-1500	15	1/2"	150	14	152	90	115	62	3,1
	20	3/4"	170	19	152	100	131	79	4,8
	25	1"	196	25	152	103	137	84	6,3
PN 16-160 Class 150-900	50	2"	347	50	400	131	189	138	25,5

\*Более высокие PN (Class) поставляются по запросу.

Шаровые краны стандартно поставляются с указанными строительными длинами.

Шаровые краны могут поставляться также с другими строительными длинами по запросу.