



DN 1400

**Použití:** Škrtící klapka s odpouštěcím zařízením (SNORT) se používá v přívodním potrubí studeného vzduchu k ohřívači vzduchu.

**Max. pracovní tlak:** 0,42 MPa

**Max. pracovní teplota:** 200 °C

**Technický popis:** SNORT sestává z vlastní škrtící klapky a odpouštěcího zařízení. Vlastní klapka je spojena s pístem odpouštěcího zařízení pomocí táhla a při natáčení klapkou dochází k otevření nebo zavírání otvorů ve válci. V zavřené poloze klapky se těmito otvory odpouští vzduch buď do atmosféry nebo do komína.

**Ovládání:** Elektropohonem přes převodovou skříň, nouzově ručním kolem u elektropohonu.

**Zkoušení:** Na pevnost, nepropustnost a funkčnost (5x otevřeno-zavřeno).

**Připojení do potrubí:** Přírubové

**Montáž:** Odpouštěcí zařízení musí být v poloze svislé nad tělesem klapky. Směr proudění pracovní látky je uveden v rozměrovém náčrtku.

**Application:** The throttle valve with exhaust device (SNORT) is used in the cold air supply piping of hot-blast stoves.

**Max. working pressure:** 0,42 MPa

**Max. working temperature:** 200 °C

**Technical description:** The Snort consists of an actual throttle valve and an exhaust device. The throttle valve is connected to the piston of the exhaust device by means of a connecting rod. By valve's turning openings open or close cylinder. When the valve is closed, air is released through these openings into the atmosphere or into a chimney.

**Operation:** By an electric actuator by means of a gearbox. It may be manually controlled by a wheel on the electric actuator in case of emergency.

**Testing:** Shell test, hydrostatic test, function test (5 times opening and closing).

**Connection to piping:** Flanged ends

**Installation:** The Snort is installed so that the exhaust device is into the vertical position above the valve body. The flow direction of the operation substance is stated in the dimension draft.

**Применение:** Дроссельный клапан с устройством перепуска воздуха (SNORT) применяется в подающем трубопроводе холодного дутья воздухонагревателей доменных печей.

**Макс. рабочее давление:** 0,42 МПа

**Макс. рабочая температура:** 200 °C

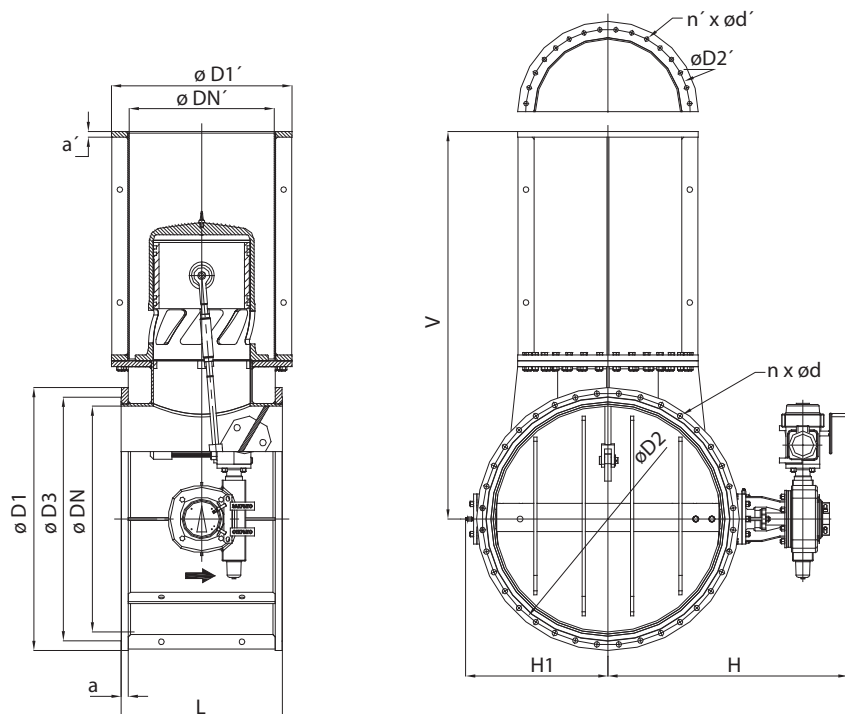
**Техническое описание:** Дроссельный клапан "Snort" состоит из дроссельного клапана и устройства перепуска воздуха. Клапан соединен с поршнем перепускного устройства с помощью тяги и при поворачивании рабочего органа клапана происходит открывание или закрывание отверстий в цилиндре. В закрытом положении клапана через эти отверстия перепускается воздух в атмосферу или в трубу.

**Управление:** Электродвигателем через редуктор, аварийное ручное управление осуществляется ручным маховиком электрического серводвигателя.

**Испытания:** На прочность, плотность и функциональность (5 раз "открыто-закрыто").

**Присоединение:** Фланцевое

**Монтаж:** Клапан "Snort" устанавливается таким образом, чтобы перепускное устройство находилось в вертикальном положении над корпусом клапана. Направление протекания рабочего тела указано на эскизе с указанием размеров.



**Rozměrová tabulka / Dimension table / Таблица размеров**

DN	DN'	L	H	H1	V	D1	D2	D3	D1'	D2'	a	d	n	a'	d'	n'	kg / кг
1400	900	1000	1490	900	2400	1630	1560	1510	1120	1020	44	33	36	35	28	32	3300

Jiné rozměry nebo úpravy nutno konzultovat. / Different dimensions and modifications is necessary consult. / Другие размеры и обработки необходимо консультировать .