

### Použití

- Samočinný orgán k zachycování mechanických nečistot obsažených v pracovním médiu.

### Pracovní médium

- Voda
- Pára a plyny
- Neagresivní kapaliny

### Pracovní teplota

- Od -29°C do 300°C

### Technický popis

- Těleso filtruje v šikmém hrdle opatřeno vyměnitelným čistícím sítkem válcového tvaru, které je proti pohybu fixováno uzavíracím víkem.

### Zkoušení

- Dle API 598

### Připojení

- Přírubové dle EN 1092-1

### Materiál

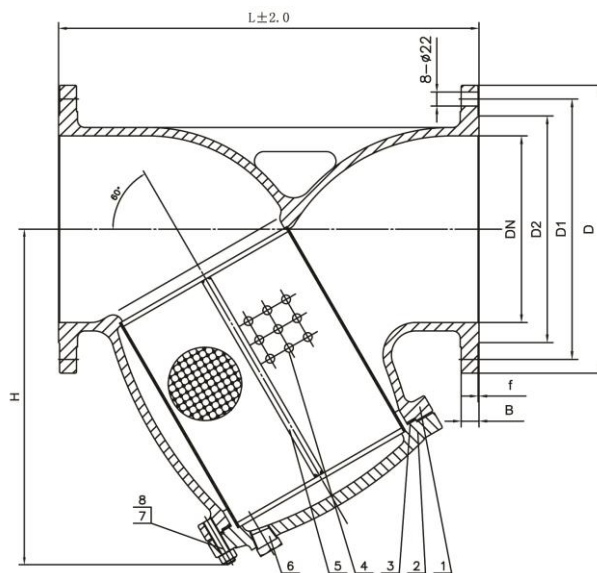
Pozice	Součást	Materiál
1	těleso	1.0619
2	víko	1.0619
3	těsnění	304SS + Grafit
4	filtr	304SS
5	sítko	304SS
6	ucpávka	ANSI 1035
7	šroub	A193 B7
8	matice	A194 2H

\* Další materiálová specifikace na vyžádání

### PN 40

DN	L	D	D1	D2	Z-Ød	B	f	H	m (kg)
15	130	95	65	45	4-14	16	2	105	2,8
20	150	105	75	58	4-14	18	2	110	3,8
25	160	115	85	68	4-14	18	2	120	4,4
32	180	140	100	78	4-18	18	2	125	6,4
40	200	150	110	88	4-18	18	3	145	7,8
50	230	165	125	102	4-18	20	3	145	10,4
65	290	185	145	122	8-18	22	3	160	-
80	310	200	160	138	8-18	24	3	172	21,5
100	350	235	190	162	8-22	24	3	202	28,6
125	400	270	220	188	8-26	26	3	270	39,6
150	480	300	250	218	8-26	28	3	302	62,5
200	600	375	320	285	12-30	34	3	380	105,0
250	730	450	385	345	12-33	38	3	555	210,0
300	850	515	450	410	16-33	42	4	590	252,2

**DN 15-300  
PN 40**



Společnost ARMATURY Group a.s. si vyhrazuje právo změn technických specifikací výrobku a neručí za případné tiskové chyby. Datum vydání: 02/2016