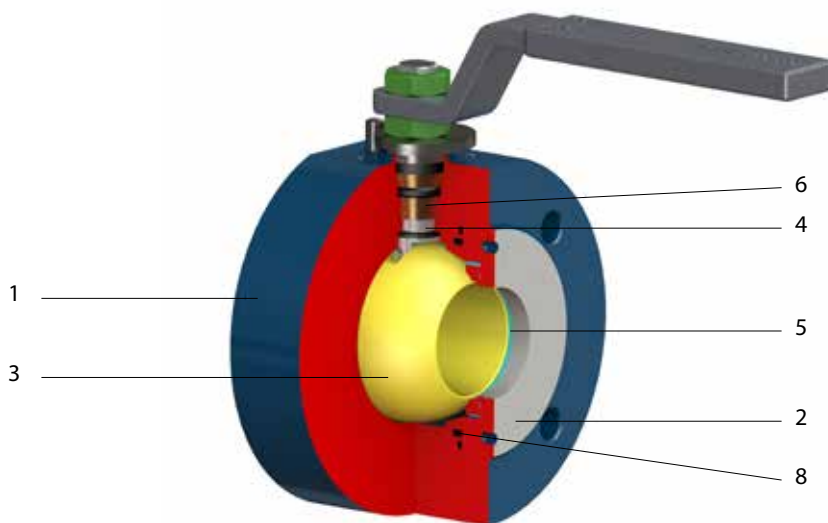




### Конструктивное исполнение:

- МЕЖФЛАНЦЕВОЕ ИСПОЛНЕНИЕ
- исполнение из двух частей
- кованные



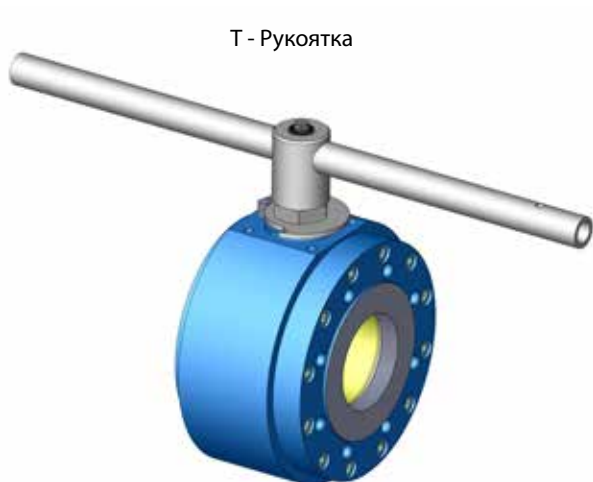
### Стандартные материалы

Позиция	Деталь	Углеродистая сталь		Нержавеющая сталь
		Для обычных температур от -29 °C до +200 °C (+400 °C)	Для низких температур от -46 °C (-60 °C) до +200 °C	Аустенитная и мартенситная сталь от -60 °C до +200 °C
1	Корпус	A105, 1.0577, S355J2G3	A350 LF2, 1.0566, P355NL1	A182 F316, 1.4541, A182 F304, 1.4571
2	Вкладыш			
3	Шар	A182 F304, A182 F316, A351 CF8		A182 F316, 1.4571, A351 CF8
4	Цапфа	1.4021, A182 F6a	1.4571, A182 F316 1.4542	1.4571, A182 F316 1.4542
5	Седло	наполненный PTFE, NYLON, PEEK		
6	Подшипники	CS+PTFE, SS+PTFE		SS+PTFE
7	Болты	A320 L7		A193 B8
8	Уплотнительный материал	HNBR, VITON, PTFE, ГРАФИТ		

В зависимости от материала, применяемого для уплотнений, диапазон рабочих температур может быть ограничен.

Другие материалы предоставляются по запросу.

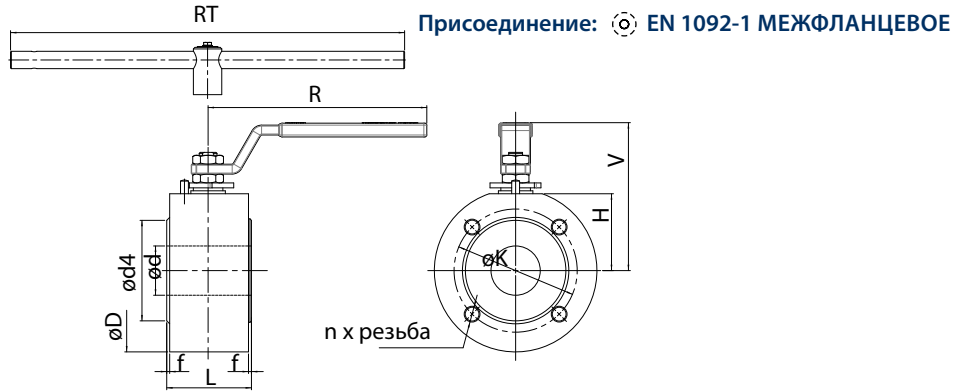
CS – Углеродистая сталь, SS – Нержавеющая сталь





DN 15-200 • PN 16-63 • T<sub>max</sub> 200 °C  
**Конструктивное исполнение:**

- МЕЖФЛАНЦЕВОЕ ИСПОЛНЕНИЕ
- исполнение из двух частей
- кованные



## PN 16

DN	Размеры фланцев						L	H	V	Ручейка		ISO 5211	кг
	ød	øD	øK	ød4	f1	n x резьба				R	RT		
15-40	Применяются размеры PN 40												
50	50	165	125	102	2	4 x M16	86	78	150	220	-	F05	12,6
65	62	185	145	122		8 x M16	105	85	150	300	-	F07	18,7
80	76	214	160	138		8 x M16	126	100	184	350	-	F07	29,6
100	98	262	180	158		8 x M16	156	123	234	-	650	F10	49,9
125	120	250	210	188		8 x M16	170	168	258	-	650	F10	80
150	145	285	240	212		8 x M20	202	168	290	-	800	F12	91
200	190	400	295	268		12 x M20	310	298	-	*		F14	204

## PN 25

DN	Размеры фланцев						L	H	V	Ручейка		ISO 5211	кг
	ød	øD	øK	ød4	f1	n x резьба				R	RT		
15-150	Применяются размеры PN 40												
200	190	400	310	278	2	12xM24	310	298	-	*		F16	208

## PN 40

DN	Размеры фланцев						L	H	V	Ручейка		ISO 5211	кг
	ød	øD	øK	ød4	f1	n x резьба				R	RT		
15	14	95	65	45	2	4 x M12	38	50	73	150	-	F04	1,8
20	20	105	75	58		4 x M12	38	57	80	150	-	F04	2,5
25	25	115	85	68		4 x M12	56	50	116	150	-	F05	4,1
32	30	130	100	78		4 x M16	62	53,5	120	220	-	F05	5,2
40	38	140	110	88		4 x M16	74	62	134	220	-	F05	7,9
50	50	165	125	102		4 x M16	86	78	150	220	-	F05	12,6
65	62	185	145	122		8 x M16	105	85	153	300	-	F07	18,8
80	76	218	160	138		8 x M16	126	100	184	350	-	F10	33
100	98	262	190	162		8 x M20	156	123	234	-	650	F10	51
125	120	308	220	188		8 x M24	175	142	-	*	F14	85	85
150	145	365	250	218		8 x M24	202	168	-	*		F14	91
200	190	400	320	285		12 x M27	310	298	-	*		F16	210

## PN 63

DN	Размеры фланцев						L	H	V	Ручейка		ISO 5211	кг
	ød	øD	øK	ød4	f1	n x резьба				R	RT		
15	14	105	75	45	2	4 x M12	40	55	92	150	-	F05	4,2
20	20	130	90	58		4 x M16	40	64	110	150	-	F05	6
25	25	140	100	68		4 x M16	56	74	120	220	-	F05	8,2
32	30,5	155	110	78		4 x M20	62	83	126	220	-	F05	12
40	38	156	125	88		4 x M20	74	68	137	300	-	F07	16
50	50	198	135	102		4 x M20	115	90	174	350	-	F07	25
65	62	214	160	122		8 x M20	126	95	202	-	650	F10	38
80	76	265	170	138		8 x M20	136	120	233	-	800	F12	62
100	95	292	200	162		8 x M24	194	133	265	-	800	F14	88
125	119	295	240	188		8 x M27	200	**	-	*		F14	97
150	145	345	280	218		8 x M30	250	**	-	*		F14	123
200	190	**	345	285		12 x M33	**	**	-	*		**	**

\*с редуктором, \*\*по запросу