

Použití

Uzavírací ventily (V46) jsou průmyslové armatury určeny k úplnému otevření nebo uzavření průtoku. V provedení regulačním (V40) se používají k regulaci proudícího média. Uplatnění nacházejí zejména v energetice, chemickém průmyslu a jiných odvětvích, kde jsou vysoké nároky na funkčnost při vysokých tlacích a teplotách.

Pracovní médium

- voda
- vodní pára
- plyn
- jiné pracovní látky
- mořská voda

Technický popis

Těleso je z jednoho kusu a je v závislosti na jmenovité světlosti a jmenovitém tlaku výkovek nebo odlitek. Třímenové víko je rovněž odlitek nebo výkovek a spojení s tělesem je pomocí závitového nebo přírubového spoje. Konstrukce víka u větších tlakových tříd je provedena jako tlakotěsné víko. Sedlo i kuželka jsou opatřeny tvrdonávarovou slitinou. Kuželka je v provedení uzavíracím (ventily V46) nebo regulačním (ventily V40). Regulační kuželka má standardně lineární charakteristiku. Dle požadavku lze vyrobit i s jinou charakteristikou. Utěsnění je provedeno pomocí speciálních grafítových těsnění. U ventilu typu V46.6 je utěsnění vřetene provedeno pomocí vlnovce. Ventily jsou konstruovány tak, aby byly seismicky odolné.

Ovládání

- ruční (kolo, řetězové kolo)
 - elektropohon
 - pneumatický, hydraulický
 - pohon umístěný mimo armaturu
- Ventily lze opatřit uzamykacím zařízením.

Ukazatel polohy na vyžádání.

Ovládání je nadimenzované pro pracovní parametry dle EN 13709.



Zkoušení

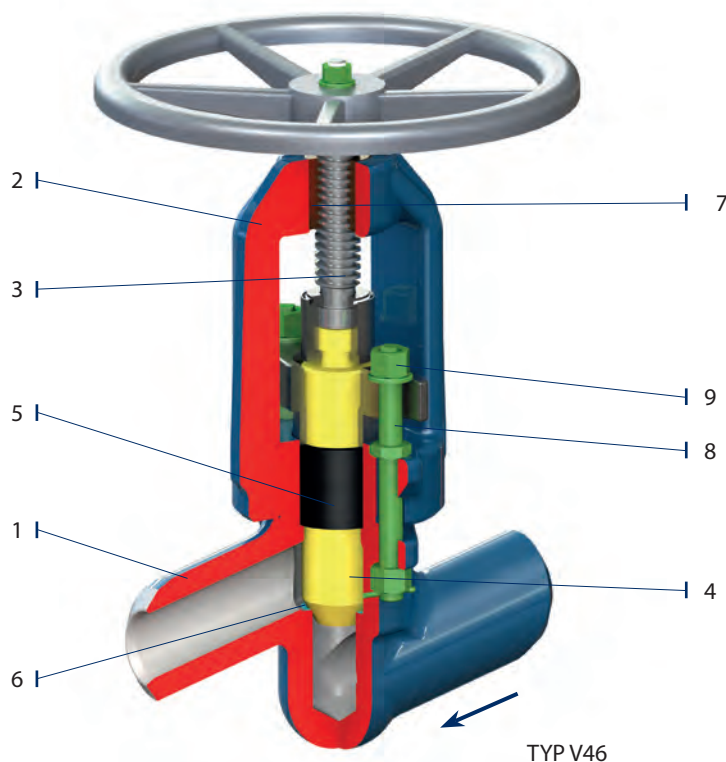
Standardně jsou ventily zkoušeny vodou na pevnost, nepropustnost, těsnost uzávěru a funkčnost podle EN 12266. Na základě dohody se provádějí i jiné zkoušky.

Připojení do potrubí

- přírubové dle EN 1092-1, ISO 7005-1, GOST 12815-80
- přivařovací dle EN 12627

Montáž

Ventily je možno montovat v libovolné poloze. Směr proudění musí odpovídat šipce na tělese.



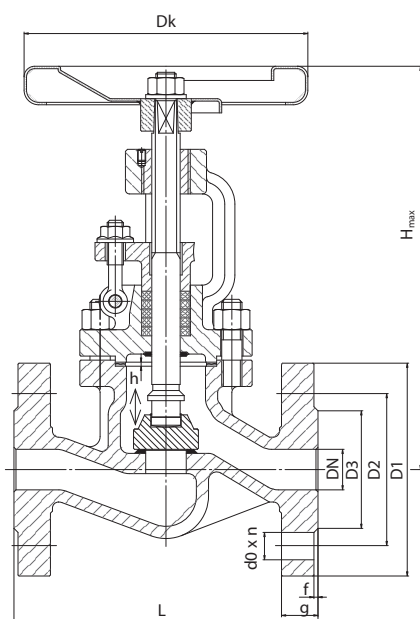
TYP V46

Pozice	Součást
1	Těleso
2	Víko třímenové
3	Horní vřeteno
4	Dolní vřeteno
5	Ucpávka
6	Sedlový kroužek
7	Matice vřetena
8	Šrouby
9	Matice



PN 16-40 • DN 15-200 • Tmax 600 °C (450°C)

Připojení: EN 1092-1, ISO 7005-1, GOST 12815-80 PŘÍRUBOVÉ
 EN 12627 PŘÍVAŘOVACÍ



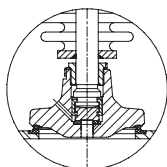
Materiál

Součást	Tmax 450 °C	Tmax 530 °C	Tmax 560 °C	Tmax 600 °C
Těleso, víko	GP240GH (1.0619)	G20Mo5 (1.5419)	G17CrMo5-5 (1.7357)	1.4408
Sedlo	13Cr *	Stellit		A182 F316, Stellit
Kuželka DN 15- 32	13Cr	16Mo3 (1.5415)	13CrMo4-5 (1.7335)	1.4401
Kuželka DN 40-200	P250GH (1.0460)	16Mo3 (1.5415)	13CrMo4-5 (1.7335)	1.4408
Těsnící plocha kuželky	13Cr *	Stellit		A182 F316, Stellit
Vřeteno	13Cr			A182 F316
Těsnění	Grafit + Austenit			

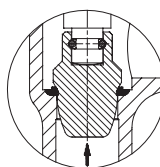
* Pro médium pára doporučujeme návrhy Stellit (Trim.5)

DN 125-200

odlehčovací kuželka



regulační kuželka



PN	DN	D1	D2	D3	do x n	L	g	f	H _{max}	h	Dk	kg
16	15	95	65	45	4 x 14	130	16	2	190	13	120	3,8
	20	105	75	58	4 x 14	150	18	2	225	13	140	4,5
	25	115	85	68	4 x 14	160	18	2	240	13	160	5
	32	140	100	78	4 x 18	180	18	2	255	15	180	9,5
	40	150	110	88	4 x 18	200	18	3	275	19	200	10,7
	50	165	125	102	4 x 18	230	18	3	315	24	200	12,8
	65	185	145	122	8 x 18	290	18	3	360	30	250	28,4
	80	200	160	138	8 x 18	310	20	3	390	40	280	37
	100	220	180	158	8 x 18	350	20	3	435	45	300	52
	125	250	210	188	8 x 18	400	22	3	480	55	350	70
25	150	285	240	212	8 x 22	480	22	3	535	65	500	106
	200	340	295	268	12 x 22	600	24	3	675	75	500	207
	15	95	65	45	4 x 14	130	16	2	190	13	120	3,8
	20	105	75	58	4 x 14	150	18	2	225	13	140	4,5
	25	115	85	68	4 x 14	160	18	2	240	13	160	5
	32	140	100	78	4 x 18	180	18	2	255	15	180	9,5
	40	150	110	88	4 x 18	200	18	3	275	19	200	10,7
	50	165	125	102	4 x 18	230	20	3	315	24	200	12,8
	65	185	145	122	8 x 18	290	22	3	360	30	250	28,4
	80	200	160	138	8 x 18	310	24	3	390	40	280	37
40	100	235	190	162	8 x 22	350	24	3	435	45	300	52
	125	270	220	188	8 x 26	400	26	3	480	55	350	70
	150	300	250	218	8 x 26	480	28	3	535	65	500	106
	200	360	310	278	12 x 26	600	30	3	675	75	500	207
	15	95	65	45	14 x 4	130	16	2	170	13	120	3,1
	20	105	75	58	14 x 4	150	18	2	184	13	140	4,4
	25	115	85	68	14 x 4	160	18	2	206	13	160	5,6
	32	140	100	78	18 x 4	180	18	2	210	15	180	7,6
	40	150	110	88	18 x 4	200	18	3	238	19	200	9,8
	50	165	125	102	18 x 4	230	20	3	276	24	200	14
65	185	145	122	18 x 8	290	22	3	315	30	250	21	
80	200	160	138	18 x 8	310	24	3	350	40	280	27,5	
100	235	190	162	22 x 8	350	24	3	392	45	300	41	
125	270	220	188	26 x 8	400	26	3	480	55	350	70	
150	300	250	218	26 x 8	480	28	3	535	65	500	106	
200	375	320	285	30 x 12	600	34	3	675	75	500	207	