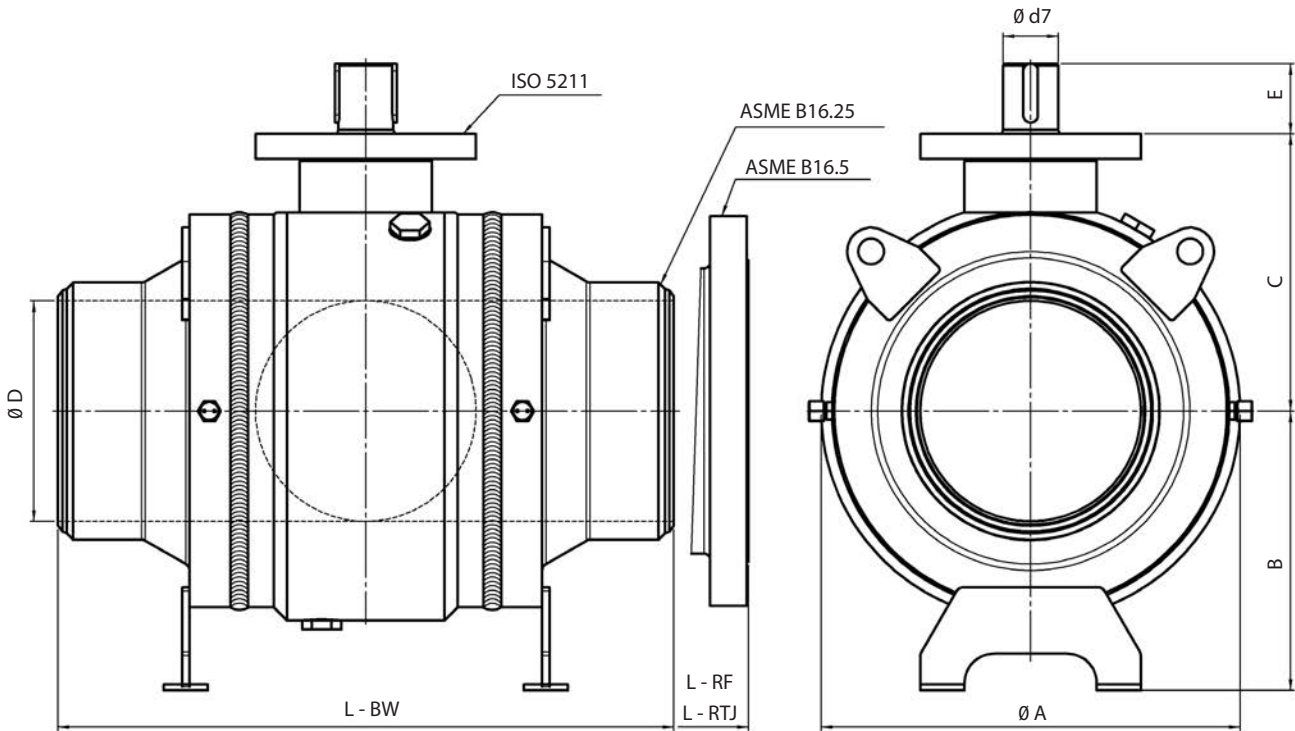




NPS 3"-56" • Class 150-2500 • DN 80-1400 • PN 16-400
 Tmax 240 °C
 Design: FULLY WELDED BODY

Connection: ASME B16.5, EN 1092-1 FLANGED ENDS
 ASME B16.25, EN 12 627 WELDED ENDS



If another face to face dimension is required, which is not stated in the charts then it is agreed mutually.
 B and C dimensions are informative only, final dimensions based on requested accessories.

Class 150 • PN 16-25

NPS / DN	Dimensions [mm]									ISO 5211	° kg	
	øD	L _{RF}	L _{BW}	L _{RTJ}	øA	B	C	E	ød ₇		RF	BW
6" / 150	150	394	457	406	340	250	241	64	48	F14	155	163
8" / 200	201	457	521	470	425	285	283	64	48	F14	260	298
10" / 250	252	533	559	546	500	340	328	75	58	F16	350	484
12" / 300	303	610	635	622	580	380	370	75	58	F16	530	657
14" / 350	334	686	762	699	630	415	407	90,5	75	F25	770	848
16" / 400	385	762	838	775	705	469	442	90,5	75	F25	1090	1250
18" / 450	438	864	914	876	780	465	479	90,5	75	F30	1640	1834
20" / 500	487	914	991	927	865	575	538	120	98	F30	1960	2250
24" / 600	589	1067	1143	1080	1030	590	632	150,5	125	F30	2808	3685
28" / 700	684	1245	1346	-	1180	684	712	150,5	125	F35	4120	4650
30" / 750	737	1295	1397	-	1226	713	721	185	115	F35	5136	5850
32" / 800	781	1372	1524	-	1325	763	775	185	130	F40	6230	7482
34" / 850	832	1473	1626	-	1415	808	840	245	150	F40	7855	8650
36" / 900	876	1524	1727	-	1500	900	849	225	150	F40	8966	9645
40" / 1000	978	1625	1780	-	1660	980	943	225	150	F40	10890	12308
42" / 1050	1022	1700	1800	-	1690	1040	1012	245	170	F40	13948	14497
48" / 1200	1168	2180	2100	-	1900	1160	1140	245	170	F48	17900	16750
56" / 1400	1362	2300	2250	-	2190	1280	1278	245	180	F48	23590	22415



NPS 3"-56" • Class 150-2500 • DN 80-1400 • PN 16-400
 Tmax 240 °C
 Design: FULLY WELDED BODY

Connection: ☉ ASME B16.5, EN 1092-1 FLANGED ENDS
 ☼ ASME B16.25, EN 12 627 WELDED ENDS

Class 300 • PN 40

NPS / DN	Dimensions [mm]									ISO 5211	° kg	
	øD	L _{RF}	L _{BW}	L _{RTJ}	øA	B	C	E	ød ₇		RF	BW
3" / 80	74	283	356	298	238	110	180	50	36	F12	60	57
4" / 100	100	305	432	321	248	125	184	50	36	F12	82	75
6" / 150	150	457	559	419	340	250	259	64	48	F14	178	163
8" / 200	201	502	660	518	405	285	294	64	48	F14	297	298
10" / 250	252	568	787	584	480	340	350	75	58	F16	462	484
12" / 300	303	648	838	664	560	380	391	75	58	F16	662	657
14" / 350	334	762	889	778	630	425	425	90,5	75	F25	770	848
16" / 400	385	838	991	854	705	470	465	90,5	75	F25	1334	1250
18" / 450	438	914	1092	930	780	465	479	90,5	75	F30	1640	1834
20" / 500	487	991	1194	1010	865	575	538	120	98	F30	1960	2250
24" / 600	589	1143	1397	1165	1030	650	632	150,5	125	F30	2808	3685
28" / 700	684	1346	1549	1372	1180	684	717	150,5	125	F35	4120	4539
30" / 750	737	1397	1651	1422	1226	713	721	185	115	F35	5136	5850
32" / 800	781	1524	1778	1553	1325	763	775	185	130	F40	6230	7482
34" / 850	832	1626	1930	1654	1415	808	840	245	150	F40	7855	8650
36" / 900	876	1727	2083	1756	1500	900	849	225	150	F40	8966	9645
40" / 1000	978	1850	2000	-	1630	945	960	225	150	F40	10890	12024
42" / 1050	1022	1900	2100	-	1690	1040	1012	245	170	F40	13948	14497
48" / 1200	1168	2180	2100	-	1900	1160	1140	245	170	F48	17900	16750
56" / 1400	1362	2300	2250	-	2190	1280	1278	245	180	F48	23590	22415

Class 400-600 • PN 63-100

NPS / DN	Dimensions [mm]									ISO 5211	° kg	
	øD	L _{RF}	L _{BW}	L _{RTJ}	øA	B	C	E	ød ₇		RF	BW
3" / 80	74	356	356	359	238	119	180	50	36	F12	69	57
4" / 100	100	432	432	435	248	130	188	50	40	F14	97	74
6" / 150	150	559	559	562	340	250	259	64	48	F14	224	163
8" / 200	201	660	660	664	425	310	321	75	58	F16	339	304
10" / 250	252	787	787	791	500	340	362	90,5	75	F25	580	499
12" / 300	303	838	838	841	580	380	404	90,5	75	F25	864	672
14" / 350	334	889	889	892	630	415	449	120	98	F30	980	948
16" / 400	385	991	991	994	705	469	489	120	98	F30	1503	1271
18" / 450	438	1092	1092	1095	780	465	498	120	98	F30	1950	1850
20" / 500	487	1194	1194	1200	865	580	589	150,5	125	F35	2528	2320
24" / 600	589	1397	1397	1407	1030	610	672	150,5	125	F35	4095	3656
28" / 700	684	1549	1549	1562	1180	684	752	183	125	F40	5046	4776
30" / 750	737	1651	1651	1664	1265	758	792	185	130	F40	6783	5678
32" / 800	781	1778	1778	1794	1365	783	815	245	150	F40	8687	7780
34" / 850	832	1930	1930	1946	1460	830	863	245	150	F48	10295	9095
36" / 900	876	2083	2083	2099	1500	900	928	225	150	F48	10671	9680
40" / 1000	978	2000	2000	-	1630	980	995	235	180	F48	13855	11624
42" / 1050	1022	2100	2100	-	1725	1060	1013	265	180	F48	16178	14875
48" / 1200	1168	2400	2200	-	1930	1180	1148	265	180	F48	21180	19895
56" / 1400	1362	2540	2350	-	2240	1280	1318	265	200	F60	27320	25807



NPS 3"-56" • Class 150-2500 • DN 80-1400 • PN 16-400
 Tmax 240 °C
 Design: FULLY WELDED BODY

Connection: ☉ ASME B16.5, EN 1092-1 FLANGED ENDS
 ☼ ASME B16.25, EN 12 627 WELDED ENDS

Class 900 • PN 160

NPS / DN	Dimensions [mm]									ISO 5211	° kg	
	øD	L _{RF}	L _{BW}	L _{RTJ}	øA	B	C	E	ød _r		RF	BW
3" / 80	74	381	381	384	238	119	180	50	36	F14	83	60
4" / 100	100	457	457	460	295	130	205	58	40	F16	147	123
6" / 150	150	610	610	613	350	255	276	73	58	F16	293	182
8" / 200	201	737	737	740	440	330	332	91	75	F25	489	395
10" / 250	252	838	838	841	512	376	357	91	75	F25	664	549
12" / 300	303	965	965	968	598	407	434	110	98	F30	990	820
14" / 350	324	1029	1029	1038	640	431	454	120	98	F30	1220	950
16" / 400	373	1130	1130	1140	734	487	471	130	98	F30	1610	1150
18" / 450	425	1219	1219	1232	808	524	509	130	98	F30	2600	2140
20" / 500	473	1321	1321	1334	892	560	599	150	135	F35	3480	2730
24" / 600	572	1549	1549	1568	1069	670	644	245	150	F40	5230	4310
28" / 700	665	1660	1600	1695	1220	725	776	220	*	*	*	*
30" / 750	712	1880	1660	1902	1390	865	835	220	*	*	*	*
32" / 800	760	1850	1760	1885	1475	910	895	220	*	*	*	*
34" / 850	808	1950	1850	1992	1540	940	930	250	*	*	*	*
36" / 900	855	2286	1950	2315	1600	970	960	275	*	*	*	*
40" / 1000	956	1850	2000	-	1620	960	930	245	*	*	*	*
42" / 1050	1006	1900	2100	-	1690	965	1012	260	*	*	*	*
48" / 1200	1149	2400	2200	-	*	*	*	*	*	*	*	*
56" / 1400	1342	2540	2350	-	*	*	*	*	*	*	*	*

*These dimensions will be sent on request.

Class 1500 • PN 250

NPS / DN	Dimensions [mm]									ISO 5211	° kg	
	øD	L _{RF}	L _{BW}	L _{RTJ}	øA	B	C	E	ød _r		RF	BW
3" / 80	74	470	470	473	252	126	198	55	44	F14	115	88
4" / 100	100	546	546	549	280	140	215	73	58	F16	180	160
6" / 150	146	705	705	711	425	333	300	73	58	F16	400	330
8" / 200	194	832	832	841	536	388	350	105	75	F25	735	615
10" / 250	241	991	991	1000	652	446	427	105	75	F25	1120	925
12" / 300	289	1130	1130	1146	766	503	470	150	105	F30	1550	1131
14" / 350	318	1257	1257	1276	868	569	522	185	115	F30	1915	1600
16" / 400	362	1384	1384	1407	988	629	598	185	130	F35	2350	1950
18" / 450	407	1537	1537	1559	1090	680	650	185	130	F35	3300	2750
20" / 500	454	1664	1664	1686	1180	725	692	245	150	F40	4455	3715
24" / 600	546	1943	1943	1972	1415	858	817	260	170	F40	6660	5540

Class 2500 • PN 420

NPS / DN	Dimensions [mm]									ISO 5211	° kg	
	øD	L _{RF}	L _{BW}	L _{RTJ}	øA	B	C	E	ød _r		RF	BW
3" / 80	62	578	578	584	275	200	215	50	40	F16	212	135
4" / 100	87	673	673	683	315	215	250	70	55	F16	270	155
6" / 150	131	914	914	927	425	360	310	90	70	F25	755	505
8" / 200	179	1022	1022	1038	545	410	375	110	90	F30	1415	1110
10" / 250	223	1270	1270	1292	630	455	432	125	100	F30	2190	1510
12" / 300	265	1422	1422	1445	750	420	525	150	120	F35	3000	2020
14" / 350	292	-	1480	1630	805	600	575	160	130	F40	3700	3290
16" / 400	333	-	1540	1815	900	630	625	190	150	F40	560	4050

°Weights are informative only because of potential technological deviations.