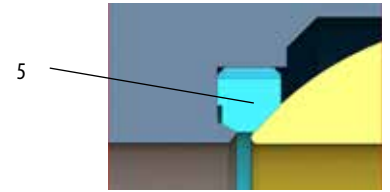
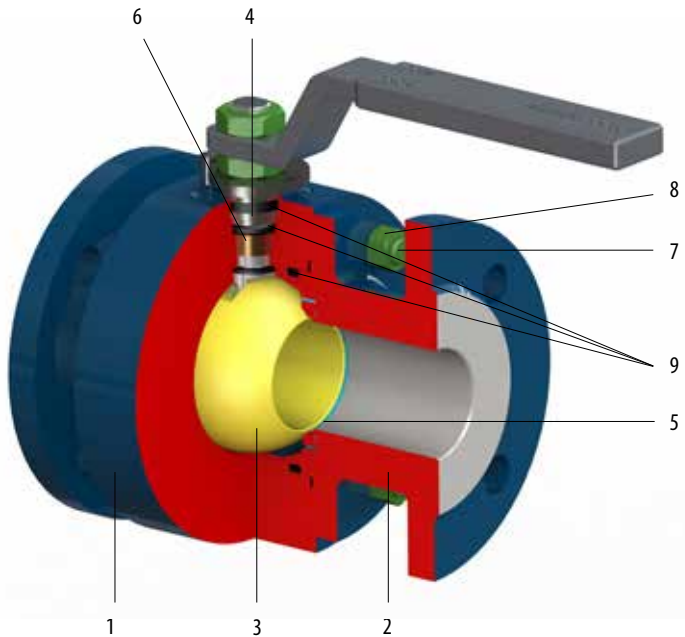
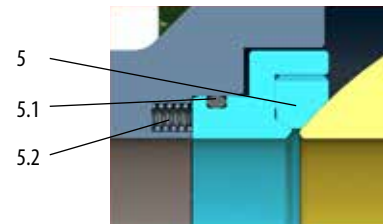


### Конструктивное исполнение:

- РАЗЪЕМНЫЕ РЕЗЬБОВЫЕ (БОЛТОВЫЕ)
- состоящие из двух частей (DN 10-150)
- состоящие из трех частей (DN 200-250)
- кованные



Седло с мягким уплотнением (до DN 150)



Седло плавающее с мягким уплотнением (от DN 200)

### Стандартные материалы

Позиция	Деталь	Углеродистая сталь		Нержавеющая сталь
		Для обычных температур от -29 °C до +200 °C	Для низких температур от -46 °C (-60 °C) до +200 °C	Аустенитная и мартенситная сталь от -60 °C до +200 °C
1	Корпус	A105, 1.0577, S355J2G3	A350 LF2, 1.0566, P355NL1	A182 F304, 1.4541 A182 F316, 1.4571
2	Крышка			
3	Шар	A182 F304, A182 F316, A351 CF8		A182 F316, 1.4571, A351 CF8
4	Цапфа	1.4021, A182 F6a	1.4571, A182 F316 1.4542	1.4571, A182 F316 1.4542
5	Седло	наполненный PTFE, NYLON, PEEK		
5.1	Уплотнение седла	HNBR, VITON, ГРАФИТ		
5.2	Пружина	AISI 302, Inconel X750		Inconel X750
6	Подшипник	CS+PTFE, SS+PTFE		SS+PTFE
7	Болт	A320 L7		A193 B8
8	Гайка	A194 Gr.4		A194 Gr.8
9	Прокладка	HNBR, VITON, PTFE, ГРАФИТ, LIPSEAL		

CS – углеродистая сталь, SS – нержавеющая сталь

В зависимости от материала, применяемого для уплотнений, диапазон рабочих температур может быть ограничен.

Другие материалы предоставляются по запросу.

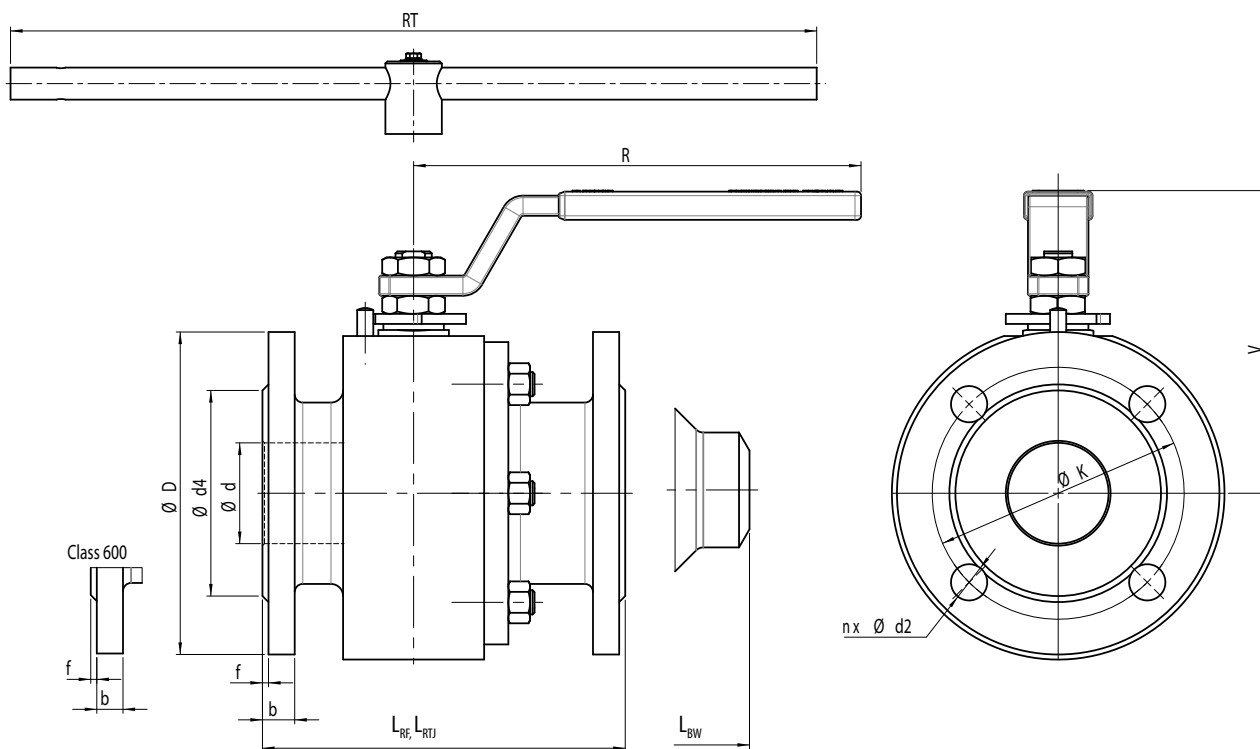


DN 10-250 • PN 16-100 • T<sub>max</sub> 200°C

**Конструктивное исполнение:**

- РАЗЪЕМНЫЕ РЕЗЬБОВЫЕ (БОЛТОВЫЕ)
- кованые

Присоединение: ☉ EN 1092-1 ФЛАНЦЕВЫЕ  
☼ EN 12627 ПРИВАРНЫЕ



## PN 16

DN	Размеры фланцев						L		V	Рукоятка		ISO 5211	кг		
	ød	øD	b	øK	ød4	f	n x ød2	L <sub>RF</sub>		L <sub>BW</sub>	R		RT	RF	BW
10-40	Применяются размеры PN 40														
50	50	165	18	125	102	3	4 x 18	180	216	150	220	-	F05	19,3	15
65	62	185	18	145	122		8 x 18	200	241	153	300	-	F07	24,3	17,6
80	76	200	20	160	138		8 x 18	210	283	184	350	-	F07	35,2	32
100	98	220	20	180	158		8 x 18	230	305	234	-	650	F10	54,5	52
125	120	250	22	210	188		8 x 18	325	381	256	-	650	F10	102	100
150	145	285	22	240	212		8 x 22	350	457	300	-	800	F14	154,2	150
200	190	340	24	295	268		12 x 22	400	521	-	*		F14	252,5	237
250	245	405	26	355	320		12 x 26	450	559	-	*		F16	362	350

## PN 25

DN	Размеры фланцев						L		V	Рукоятка		ISO 5211	кг	
	ød	øD	b	øK	ød4	f	n x ød2	L <sub>RF</sub>		L <sub>BW</sub>	R		RT	RF
10-150	Применяются размеры PN 40													
200	190	360	30	310	278	3	12 x 26	550	521	-	*	F14	270	237
250	248	425	32	370	335		12 x 30	650	559	-	*	F16	395	350

\*с редуктором



DN 10-250 • PN 16-100 • T<sub>max</sub> 200°C

**Конструктивное исполнение:**

- РАЗЪЕМНЫЕ РЕЗЬБОВЫЕ (БОЛТОВЫЕ)
- кованые

Присоединение: EN 1092-1 ФЛАНЦЕВЫЕ  
 EN 12627 ПРИВАРНЫЕ

## PN 40

DN	Размеры фланцев						L			V	Рукоятка		ISO 5211	кг	
	ød	øD	b	øK	ød4	f	n x ød2	L <sub>RF</sub>	L <sub>BW</sub>		R	RT		RF	BW
10	9,5	90	16	60	40	2	4 x 14	130	-	103	150	-	F04	2,2	-
15	14	95	16	65	45		4 x 14	130	270	103	150	-	F04	4,3	3,2
20	20	105	18	75	58		4 x 14	150	270	108	150	-	F04	5	4,4
25	25	115	18	85	68		4 x 14	160	270	116	150	-	F05	8,7	6,8
32	30	140	18	100	78		4 x 18	180	270	120	220	-	F05	11,3	9,2
40	38	150	18	110	88	3	4 x 18	200	270	131	220	-	F05	15,3	11,8
50	50	165	20	125	102		4x 18	230	216	150	220	-	F05	21,5	15
65	62	185	22	145	122		8 x 18	290	241	153	300	-	F07	29,5	17,6
80	76	200	24	160	138		8 x 18	310	283	184	350	-	F10	46,4	32
100	98	235	24	190	162		8 x 22	350	305	234	-	650	F10	65,8	52
125	119	270	26	220	188		8 x 26	400	381	256	-	1000	F14	118,7	100
150	145	300	28	250	218		8 x 26	480	457	-	*		F14	167,9	150
200	190	375	34	320	285		12 x 30	550	521	-	*		F16	290	250
250	245	450	38	385	345		12 x 33	650	559	-	*		F25	410	350

## PN 63

DN	Размеры фланцев						L			V	Рукоятка		ISO 5211	кг	
	ød	øD	b	øK	ød4	f	n x ød2	L <sub>RF</sub>	L <sub>BW</sub>		R	RT		RF	BW
10-40	Применяются размеры PN 100														
50	50	180	26	135	102	3	4x 22	230	292	174	350	-	F07	34,2	29
65	62	205	26	160	122		8x 22	290	330	202	-	650	F10	45	40
80	76	215	28	170	138		8 x 22	310	356	236	-	800	F12	83,5	76
100	95	250	30	200	162		8 x 26	350	432	265	-	800	F14	114	110
125	119	295	34	240	188		8 x 30	400	508	-	*		F14	130	130
150	145	345	36	280	218		8 x 33	480	559	-	*		F14	151	160

## PN 100

DN	Размеры фланцев						L			V	Рукоятка		ISO 5211	кг	
	ød	øD	b	øK	ød4	f	n x ød2	L <sub>RF</sub>	L <sub>BW</sub>		R	RT		RF	BW
10	10	100	20	70	40	2	4 x 14	130	-	103	150	-	F05	4,7	-
15	14	105	20	75	45		4 x 14	130	270	103	150	-	F05	5,1	3,2
20	20	130	22	90	58		4 x 18	150	270	108	150	-	F05	7,7	4,4
25	25	140	24	100	68		4 x 18	160	270	120	220	-	F05	11	7,2
32	30,5	155	24	100	78		4x 18	180	270	125	220	-	F05	13,3	11
40	38	170	26	110	88	3	4x 22	200	270	137	300	-	F07	21,3	16
50	50	195	28	145	102		4 x 26	230	292	195	350	-	F07	37	29
65	62	220	30	145	122		8 x 26	290	330	202	-	650	F10	52	40
80	76	230	32	180	138		8 x 26	310	356	-	*		F12	83,5	76
100	95	265	36	210	162		8 x 30	350	432	-	*		F14	120	110
125	119	315	40	250	188		8 x 33	400	508	-	*		F14	152	130
150	145	355	44	290	218		12 x 33	480	559	-	*		F16	180	170

\*с редуктором



NPS 1/2"-10" • Class 150-600 • Tmax 200°C

**Конструктивное исполнение:**

- РАЗЪЁМНЫЕ РЕЗЬБОВЫЕ
- кованые

Присоединение: ☉ ASME B16.5 ФЛАНЦЕВЫЕ  
☼ ASME B16.25 ПРИВАРНЫЕ

## Class 150

NPS	Размеры фланцев					f	n x ød2	L			V	Рукоятка		ISO 5211	кг	
	ød	øD	b	øK	ød4			L <sub>RF</sub>	L <sub>RTJ</sub>	L <sub>BW</sub>		R	RT		RF	BW
1/2"	14	90	11,2	60,3	34,9	2	4x16	108	-	270	103	150	-	F04	3,5	3,2
3/4"	20	100	12,7	69,9	42,9		4x16	117	-	270	108	150	-	F04	5	4,4
1"	25	110	14,3	79,4	50,8		4x16	127	140	270	116	150	-	F04	6,1	6,8
1 1/4"	30	115	15,9	88,9	63,5		4x16	140	153	270	120	220	-	F05	9,9	9,2
1 1/2"	38	125	17,5	98,4	73,2		4x16	165	178	270	132	220	-	F05	12,6	11,8
2"	50	150	19,5	120,7	92,1		4x19	178	191	216	150	220	-	F05	18,4	15
2 1/2"	62	180	22,7	139,7	104,8		4x19	191	203	241	153	300	-	F07	25	17,6
3"	76	190	23,9	152,4	127		4x19	203	216	283	184	350	-	F07	34,8	32
4"	98	230	24,3	190,5	157,2		8x19	229	241	305	234	-	650	F10	56,9	56
5"	120	255	24,3	215,9	185,7		8x22	356	368	381	256	-	650	F10	106	100
6"	145	280	25,9	241,3	215,9		8x22	394	406	457	300	-	800	F14	165	150
8"	190	345	29	298,5	269,9		8x22	457	470	521	-	-	*	F14	240	250
10"	245	405	30,6	362	323,8		12x25	533	546	559	-	-	*	F16	393	350

## Class 300

NPS	Размеры фланцев					f	n x ød2	L			V	Рукоятка		ISO 5211	кг	
	ød	øD	b	øK	ød4			L <sub>RF</sub>	L <sub>RTJ</sub>	L <sub>BW</sub>		R	RT		RF	BW
1/2"	14	95	14,3	66,7	34,9	2	4 x 16	140	-	270	103	150	-	F04	4,3	3,2
3/4"	20	115	15,9	82,6	42,9		4 x 19	152	-	270	108	150	-	F04	4,4	4,4
1"	25	125	17,9	88,9	50,8		4 x 19	165	178	270	116	150	-	F05	9,2	6,8
1 1/4"	30	135	19,5	98,4	63,5		4 x 19	178	191	270	120	220	-	F05	12	9,2
1 1/2"	38	155	21,1	114,3	73		4 x 22	191	204	270	131	220	-	F05	15,8	11,8
2"	50	165	22,7	127	92,1		8x 19	216	232	216	150	220	-	F05	21,5	15
2 1/2"	62	190	25,9	149,2	104,8		8 x 22	241	257	241	153	300	-	F07	30	17,6
3"	76	210	29	168,3	127		8 x 22	283	298	283	184	350	-	F10	47,2	32
4"	98	255	32,2	200	157,2		8 x 22	305	321	305	234	-	650	F12	77,1	56
5"	120	280	35,4	235	185,7		8 x 22	381	384	381	256	-	1000	F14	124,5	100
6"	145	320	37	269,9	215,9		12 x 22	403	419	457	-	-	*	F14	171,3	150
8"	190	380	41,7	330,2	269,9		12 x 25	502	518	521	-	-	*	F16	290	250
10"	245	445	48,1	382,4	323,8		16 x 27	568	584	559	-	-	*	F25	410	350

## Class 600

NPS	Размеры фланцев					f	n x ød2	L			V	Рукоятка		ISO 5211	кг	
	ød	øD	b	øK	ød4			L <sub>RF</sub>	L <sub>RTJ</sub>	L <sub>BW</sub>		R	RT		RF	BW
1/2"	14	95	14,3	66,7	35,1	7	4 x 19	165	-	270	103	150	-	F04	5,1	3,2
3/4"	20	115	15,9	82,6	42,9		4 x 19	191	191	270	108	150	-	F05	7,7	4,4
1"	25	125	17,5	88,9	50,8		4 x 19	216	216	270	120	220	-	F05	11	7,2
1 1/4"	30,5	135	20,7	98,4	63,5		4 x 19	229	229	270	125	220	-	F05	15	11
1 1/2"	38	155	22,3	114,3	73,2		4x 22	241	241	270	137	300	-	F07	20	16
2"	50	165	25,4	127	92,1		8 x 19	292	295	292	171	350	-	F10	35,9	29
2 1/2"	62	190	28,6	149,2	104,6		8 x 22	330	333	330	220	-	650	F10	47,1	40
3"	76	210	31,8	168,3	127		8 x 22	356	359	356	-	-	*	F12	79,3	76
4"	95	275	38,1	215,9	157,2		8 x 25	432	435	432	-	-	*	F14	127	110
5"	120	330	44,5	266,7	185,7		8 x 29	508	514	508	-	-	*	F14	150	130
6"	145	355	47,7	292,1	215,9		12 x 29	559	562	559	-	-	*	F16	190	170

\*с редуктором