



Применение

Задвижки представляют собой запорную арматуру. В зависимости от выбора материала они находят свое применение, прежде всего, в энергетике, химической промышленности и других отраслях.

Рабочая среда

- вода
- водяной пар
- газы
- другие рабочие среды

Техническое описание

Корпус представляет собой поковку, в которую через крышку бугеля или через самоуплотняющуюся крышку вкладывается упругий клин. Уплотнительные поверхности клина наплавлены твердым сплавом, а прилегание клина к седлам обеспечивается за счет точных направляющих в корпусе. Кольца седел вварены в корпус, на них также наплавлен твердый сплав. Уплотнение крышки и сальника выполнено с помощью специальных графитовых прокладок. По запросу заказчика задвижки могут оснащаться защитой полости над клином от экстремального увеличения давления. Защиту можно выполнить путём просверливания входной пластины клина, применения мембранного или предохранительного клапана, а также изготовления внешнего байпаса. По запросу, а также при больших перепадах давления задвижки оснащаются обводной арматурой в количестве от 1 до 3 единиц.

Присоединение к трубопроводу

- фланцевое по ASME B16.5
- под приварку по ASME B16.25
- под приварку в раструб по ASME B16.11
- муфтовое по ASME B1.20.1

Управление

- ручное (маховик)
 - электропривод
 - редуктор
 - пневматический привод
 - привод, установленный вне арматуры
- Задвижки можно оснастить замыкающим устройством.



Испытания

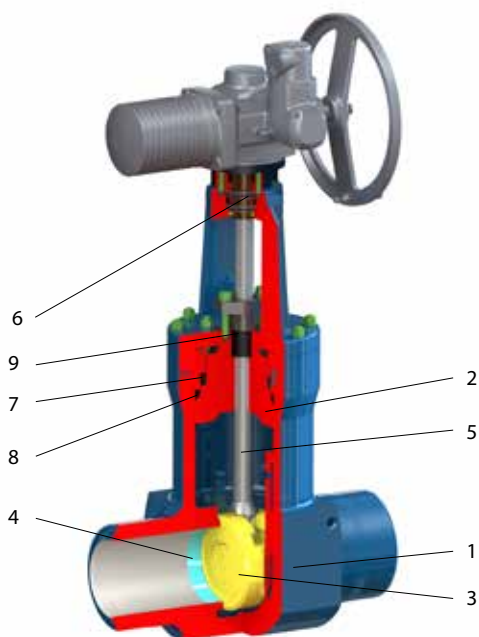
Стандартно задвижки проходят гидравлические испытания на:

- прочность
- герметичность
- плотность затвора
- работоспособность

По согласованию проводятся и другие испытания.

Монтаж

Задвижки можно монтировать в произвольном положении.



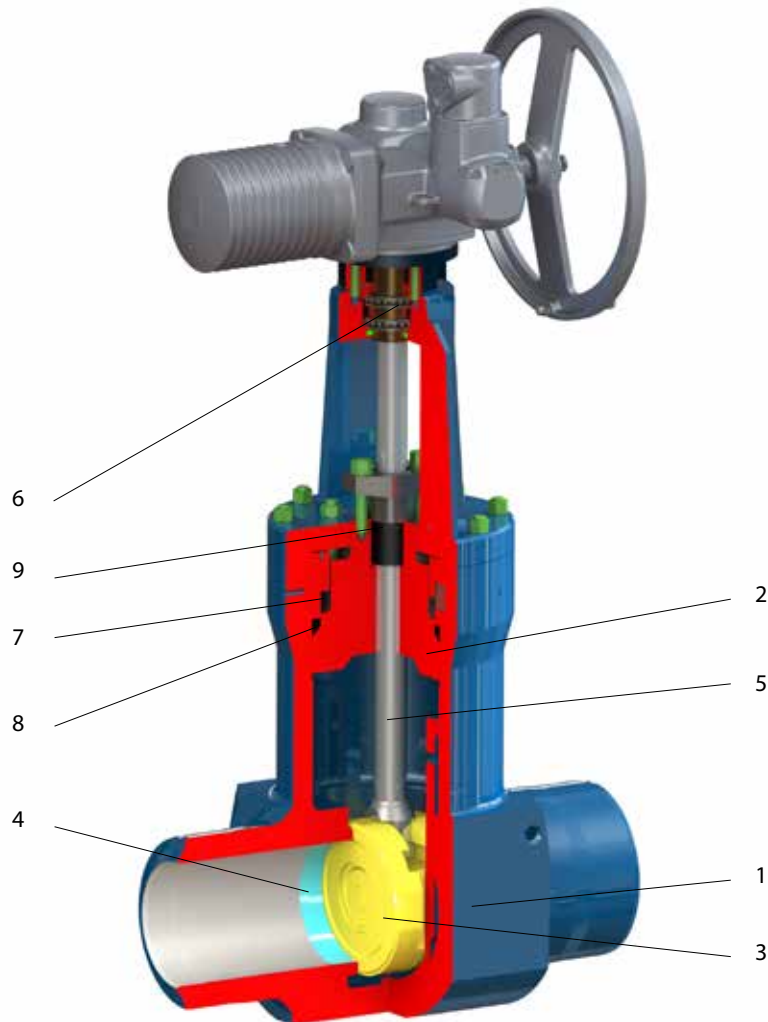
Позиция	Деталь
1	Корпус
2	Крышка самоуплотняющаяся
3	Клин + наплавка
4	Седло + наплавка
5	Шпindel
6	Гайка шпинделя
7	Кольцо разъемное
8	Прокладка крышки
9	Сальник

Производственная программа

Тип	Class	NPS													
		1/2	3/4	1	1 1/2	2	2 1/2	3	4	6	8	10	12	14	16
S43.1	150									
	300									
	600									
	800									
	900									
	1500									
S43.5	900
	1500
	2500

NPS 2-16 • Class 900-2500 • T_{max} 650°C
 Конструктивное исполнение:
 кованный корпус, самоуплотняющаяся крышка
 Выдвижной шпindelь

Присоединение: ASME B16.5 ФЛАНЦЕВОЕ
 ASME B16.25 ПОД ПРИВАРКУ


Материал по ASTM

Позиция	Деталь	T _{max} 425°C	T _{max} 593°C	T _{max} 593°C	T _{max} 650°C
1	Корпус	A105N	A182 F12	A182 F22	A182 F91
2	Крышка самоуплотняющаяся	A105	A182 F12	A182 F22	A182 F91
3	Клин + наплавка	A105 + Стеллит	A182 F12 + Стеллит	A182 F22 + Стеллит	A182 F91 + Стеллит
4	Седло + наплавка	A105 + Стеллит	A182 F12 + Стеллит	A182 F22 + Стеллит	A182 F91 + Стеллит
5	Шпindelь	X22CrMoV12-1			X20CrMoV11-1
6	Гайка шпindelя	Бронза 42.3046			
7	Кольцо разъемное	A182 F22			A182 F91
8	Прокладка крышки	Прессованный графит			
9	Сальник	Прессованный графит			



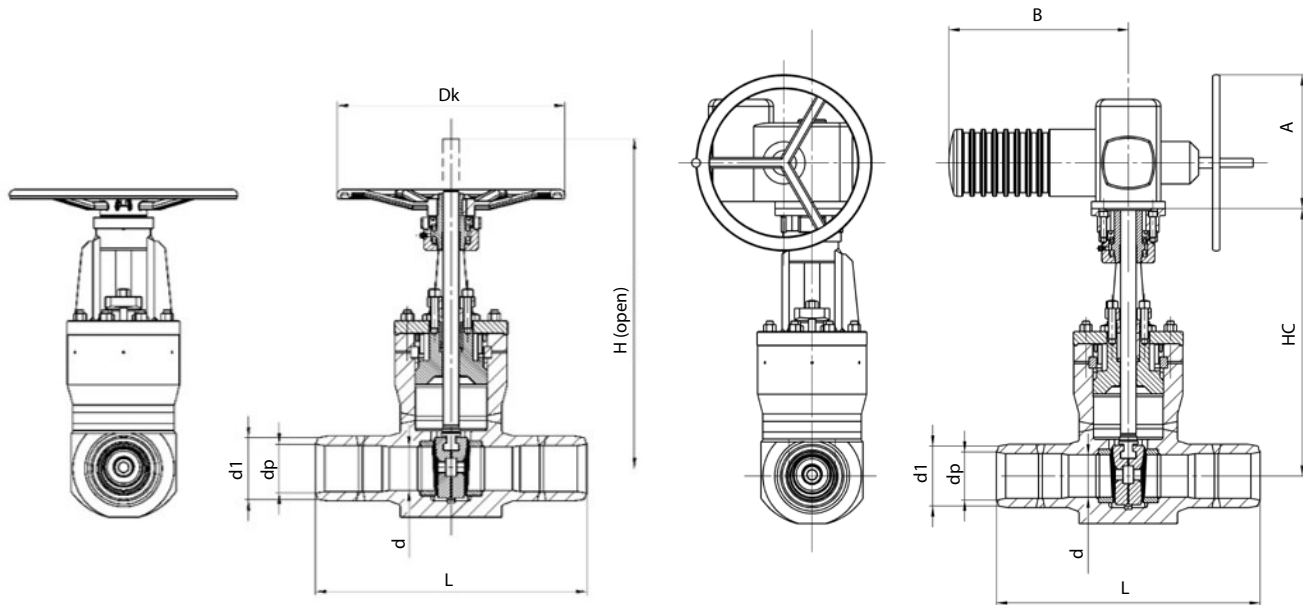
NPS 2-16 • Class 900-2500 • Tmax • 650°C

Конструктивное исполнение:

кованый корпус, самоуплотняющаяся крышка

Присоединение: ☉ ASME B16.5 ФЛАНЦЕВОЕ

☼ ASME B16.25 ПОД ПРИВАРКУ



Class 900

NPS	d1 *	dp	L *	HC	кг без управления	Верхний фланец	A	B	H (open)	Dk	кг с маховиком
2	62	По заказу	216	425	42	F14	По приводу	По приводу	490	400	43
3	91		305	550	94	F14			640	400	95
4	117		356	550	97	F14			640	400	98
6	172		508	696	252	F14			850	500	251
8	223		660	840	385	F16			1000	630	380
10	278		787	1120	850,880	F16, F25			1300	800	840
12	329		914	1160	1170	F25			1350	F25	1235
14	362		991	1420	1700	F30			1680	F30	1820
16	413		1092	1550	2020	F30			1840	F30	2140

Class 1500

NPS	d1 *	dp	L *	HC	кг без управления	Верхний фланец	A	B	H (open)	Dk	кг с маховиком
2	62	По заказу	216	425	42	F14	По приводу	По приводу	490	400	43
3	91		305	550	94	F14			640	400	95
4	117		406	550	97	F14			640	400	98
6	172		559	696	255	F14			850	500	254
8	223		711	840	390	F16			1000	630	385
10	278		864	1120	856,886	F16, F25			1300	800	845
12	329		991	1160	1180	F25			1350	F25	1245
14	362		1067	1420	1725	F30			1680	F30	1845
16	413		1194	1550	2050	F30			1840	F30	2170

Class 2500

NPS	d1 *	dp	L *	HC	кг без управления	Верхний фланец	A	B	H (open)	Dk	кг с маховиком
2	62	По заказу	279	425	44	F14	По приводу	По приводу	490	400	45
3	91		368	550	96	F14			640	400	97
4	117		457	550	99	F14			640	400	100
6	172		610	696	258	F14			850	500	257
8	223		762	840	392	F16			1000	630	387
10	278		914	1120	860,890	F16, F25			1300	800	850
12	329		1041	1160	1190	F25			1350	F25	1255
14	362		1118	1420	1730	F30			1680	F30	1850
16	413		1245	1550	2080	F30			1840	F30	2200

* Размеры d1 и L можно заменить по требованию заказчика.