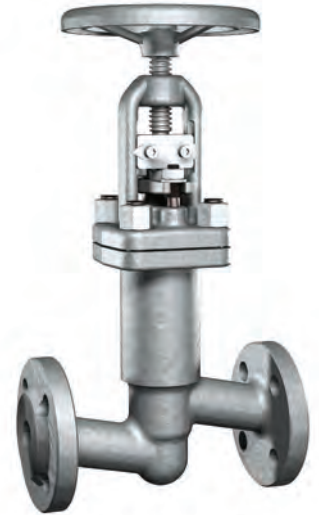
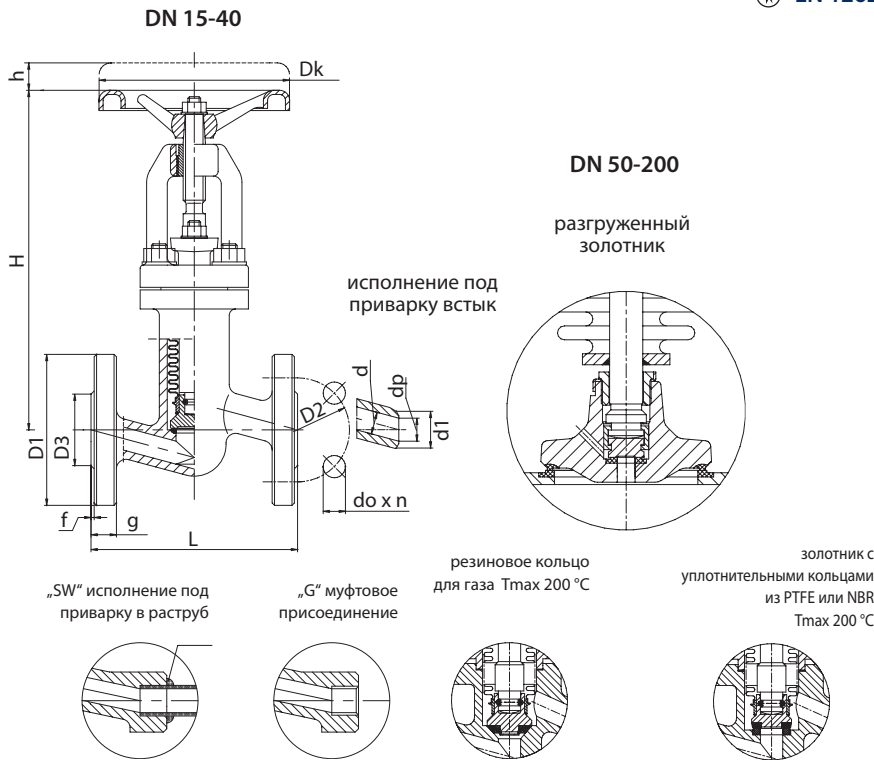




PN 63-160 • DN 15-200 • T<sub>max</sub> 560 °C (450 °C)

Присоединение: EN 1092-1, ISO 7005-1, ГОСТ 12815-80 ФЛАНЦЕВОЕ  
 EN 12627 ПОД ПРИВАРКУ



### Применяемые материалы

Название детали	T <sub>max</sub> 450 °C	T <sub>max</sub> 530 °C	T <sub>max</sub> 560 °C	T <sub>max</sub> 450 °C	T <sub>max</sub> 530 °C	T <sub>max</sub> 550 °C
	DN 15-40			DN 50-200		
Корпус, крышка	P250GH (1.0460)	16Mo3 (1.5415)	13CrMo4-5 (1.7335)	GP240GH (1.0619)	G20Mo5 (1.5419)	G17CrMo5-5 (1.7357)
Уплотнительное кольцо седла	13Cr	стеллит		13Cr	стеллит	
Золотник	P250GH (1.0460)	13CrMo4-5 (1.7335)		P250GH (1.0460)	13CrMo4-5 (1.7335)	
Уплотнительная поверхность золотника	13Cr	стеллит		13Cr	стеллит	
Шпindelь	13Cr					
Уплотнение	Графит + Аустенитная сталь					

PN	DN	d	Фланцевое исполнение											Исполнение под приварку					
			D1		D3		D2	do x n	L	g	f	H	h	Dk	kg	*d1	*dp	L	kg
			ГОСТ	EN	ГОСТ	EN													
63 100 160	15	14	105		47	45	75	14 x 4	150	20	2	235	13	120	5,7	22	17	160	3,3
	20	19	125	130	58	90	18 x 4	230	22	2	285	13	120	10,1	28	21	160	3,3	
	25	23	135	140	68	100	18 x 4	230	24	2	285	13	120	11,1	35	27	160	3,3	
	32	30	150	155	78	110	22 x 4	260	24	2	315	16	160	15,4	44	34,5	230	9,7	
	40	38	165	170	88	125	22 x 4	260	28	3	315	18	160	16,1	50	34,5	230	9,9	
63	50	45	175	180	102	135	22 x 4	300	26	3	340	22	200	31,3	62	54	300	20,5	
	65	62	200	205	122	160	22 x 8	340	26	3	415	30	250	46,6	77	69	340	31,5	
	80	73	210	215	133	138	170	22 x 8	380	28	3	505	40	320	62,9	91	81	380	49,6
	100	94	250		158	162	200	22 x 8	430	30	3	645	55	360	122,5	117	104	430	96,1
	125	120	295		184	188	240	26 x 8	500	34	3	720	65	400	169,5	144	130,5	500	139,4
	150	144	340	345	212	218	280	33 x 8	550	36	3	795	70	500	254,0	172	156,5	550	204,1
100 160	200	195	405	415	285		345	36 x 12	650	42	3	1155	90	600	295,0	223	204,5	650	220,0
	50	45	195		102	145	26 x 4	300	28/30*	3	340	22	200	32,3	62	54/52,5*	300	21,5	
	65	62	220		122	170	26 x 8	340	30/34*	3	415	30	280	48,6	77	69/65*	340	33,5	
	80	73	230		133	138	180	26 x 8	380	32/36*	3	505	40	360	65,9	91	81/76,5*	380	52,6
	100	94	265		158	162	210	30 x 8	430	36/40*	3	645	55	360	126,5	117	104/98,5*	430	100,1
	125	120	310	315	184	188	250	33 x 8	500	40/44*	3	720	65	400	175,5	144	127/120,5*	500	145,4
	150	144	350	355	212	218	290	33 x 12	550	44/50	3	795	70	500	260,0	172	154/144,5*	550	210,1
200	195	430		285		360	36 x 12	650	52/60	3	1155	90	600	302,0	223	199,5/189*	650	225,0	

\* доступный на PN 100/PN 160

\*Размеры концов под приварку соответствуют спецификации заказчика.