

**Použití**

- uzavírací nebo vypouštěcí orgán, jako regulační orgán je nevhodný
- ventil smí být používán dle platných norem a předpisů pro uvedené parametry.

**Pracovní médium**

- voda
- vodní pára
- ropa

**Pracovní teplota**

- do 200°C

**Připojení**

- přírubové dle EN 1092-2

**Zkoušení**

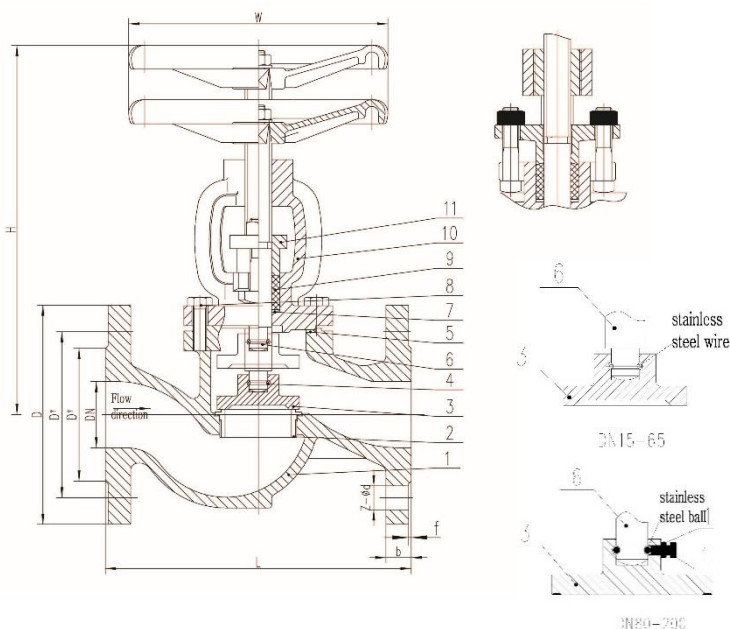
- dle EN – 12266-1

**Montáž**

- do vodorovného i svislého potrubí s ohledem na směr proudění

**DN 15-200**  
**PN 16**
**Materiál**

Pozice	Součást	Materiál
1	těleso	GGG40
2	těsnící kroužek	Z2Cr13
3	talíř (DN15-65)	Z2Cr13
3	talíř (DN 80-200)	A105 + Z2Cr13
4	nerozový drát (kuželový kolík)	304
5	těsnění	zesílený grafit
6	vřeteno	2Cr13
7	těsnící podložka	uhlíková ocel
8	šroub	35# ocel
9	těsnění	grafit
10	víko	GGG40
11	ucpávka	tvárná litina

**PN 16**

DN	L	D	D <sub>1</sub>	D <sub>2</sub>	b - f	Z - Ød	H	W
15	130	95	65	46	14 - 2	4 - Ø14	180/167	96
20	150	105	75	56	16 - 2	4 - Ø14	179/166	96
25	160	115	85	65	16 - 2	4 - Ø14	200/183	120
32	180	140	100	76	18 - 2	4 - Ø19	231/215	140
40	200	150	110	84	18 - 2	4 - Ø19	247/220	140
50	230	165	125	99	20 - 2	4 - Ø19	270/239	200
65	290	185	145	120	20 - 2	4 - Ø19	306/266	200
80	310	200	160	132	22 - 2	8 - Ø19	363/317	240
100	350	220	180	156	24 - 2	8 - Ø19	397/339	280
125	400	250	210	184	26 - 2	8 - Ø19	472/411	360
150	480	285	240	211	26 - 2	8 - Ø23	514/441	360
200	600	340	295	266	30 - 2	12 - Ø23	576/498.5	400

Společnost ARMATURY Group a.s. si vyhrazuje právo změn technických specifikací výrobku a neručí za případné tiskové chyby. Datum vydání: 08/2020