



DN 800-2400

Použití: Brýlové šoupátko se používá v plynovodech pro vysokopeční, konvertorový a koksárenský plyn.

Max. pracovní tlak:

0,25 MPa do DN 2000
0,15 MPa pro DN 2200, 2400

Max. pracovní teplota:

150 °C (těsnící plochy nerez/VITON-FPM)

Technický popis: Ekologické brýlové šoupátko se skládá z jednoho uzavřeného tělesa a dvou bočních krytů přišroubovaných k tělesu, posuvné těsnící desky, přítlačného zařízení a pohonu pojezdu. Přítlačování těsnících ploch na těsnící desku je zabezpečeno samočinně za pomoci talířových pružin. Pojezd desky je ovládán pomocí pevného řetězu a řetězového kola. Koncové polohy desky jsou opticky viditelné a navíc jištěny koncovými spínači. Jednotlivé hydraulické okruhy se spínají automaticky.

Ovládání: Ovládání posunu je možné elektromotoricky nebo hydraulicky, přítlačení a odtlačení desky je možno pouze hydraulicky. Hydraulické ovládání je součástí dodávky armatury. Šoupátko je možno nouzově ovládat ručně.

Zkoušení: Na pevnost a nepropustnost vzduchem, na těsnost vzduchem v poloze otevřeno a zavřeno a na funkčnost.

Připojení do potrubí: Přírubové, přivařovací

Montáž: Do vodorovného i svislého potrubí (nutno specifikovat v objednávce).

Provedení:

- typ 139 - horizontálně v horizontálním potrubí - otevřené
- typ 139E - horizontálně v horizontálním potrubí - uzavřené
- typ 139HE - vertikálně v horizontálním potrubí - uzavřené
- typ 139V - horizontálně ve vertikálním potrubí - otevřené

Application: The goggle valve is used in gas lines for furnace, converter and coke-oven gas.

Max. working pressure:

0,25 MPa up to DN 2000
0,15 MPa for DN 2200 and 2400

Max. working temperature:

150 °C (stainless steel/VITON-FPM sealing surfaces)

Technical description: The environment friendly google valve is comprised of one closed body and two side covers screwed to the body, a moving closing slide, pushing device and actuator. The sealing surfaces are pressed onto the closing slide automatically by means of Belleville washers. Movement of the slide is controlled by a fixed chain and chain wheel. The end surfaces of the slide are optically visible and moreover secured by limit switches. The individual hydraulic circuits are automatically switched.

Operation: The movement may be controlled either by an electromotor or hydraulically; the gate can only be pushed to and from hydraulically. Hydraulic control is included in the fitting delivery. The gate valve may be manually controlled in the case of emergency.

Testing: Shell test, tightness test by air in positions OPEN and CLOSE and function test.

Connection to piping: Flanged ends, welded ends

Installation: Into the horizontal and the vertical piping (it has to be specified in the order).

Design:

- type 139 - horizontal in horizontal piping - open design
- type 139E - horizontal in horizontal piping - environmental friendly
- type 139HE - vertical in horizontal piping - environmental friendly
- type 139V - horizontal in vertical piping - open design

Применение: Очковая задвижка применяется в газопроводах доменного, конверторного и коксового газа.

Макс. рабочее давление:

0,25 МПа до Ду 2000
0,15 МПа для Ду 2200, 2400

Макс. рабочая температура:

150 °C (уплотнительные поверхности нержавеющей стали/VITON-FPM)

Техническое описание: Экологическая очковая задвижка состоит из корпуса и двух боковых кожухов, привинченных к корпусу, подвижной уплотнительной доски, прижимного устройства и привода хода. Прижатие уплотнительных поверхностей к уплотнительной доске производится автоматически с помощью тарельчатых пружин. Управление перемещением доски производится с помощью прочной цепи и цепной звездочки. Концевые положения доски являются оптически видимыми, а кроме того защищаются концевыми выключателями. Выключение отдельных гидравлических контуров производится автоматически.

Управление: Перемещение можно осуществлять электродвигателем или гидравлическим приводом, прижатие и отжатие доски возможно только гидравлическим приводом. Система гидравлического управления входит в состав поставки арматуры. В аварийном случае можно осуществлять управление задвижкой вручную.

Испытания: На прочность и плотность – воздухом, на герметичность – воздухом в положении "открыто" и "закрыто", испытание функциональности.

Присоединение: Фланцевое, приварное

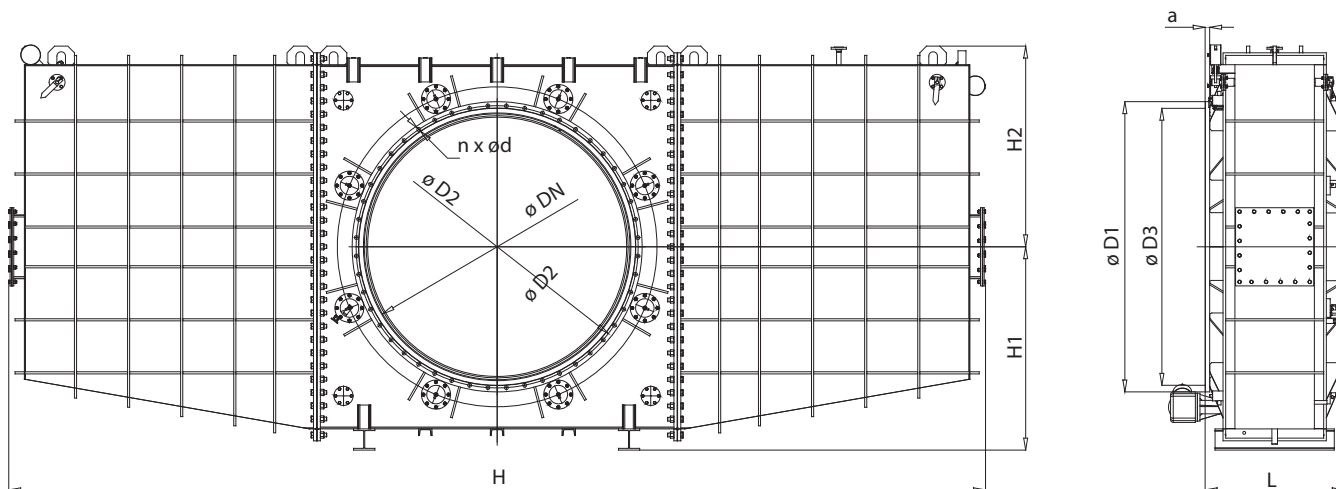
Монтаж: На горизонтальных и на вертикальных трубопроводах (указать в заказе).

Исполнение:

- тип 139 - горизонтально на горизонтальных трубопроводах - положение открыто
- тип 139E - горизонтально на горизонтальных трубопроводах - положение закрыто
- тип 139HE - вертикально на горизонтальных трубопроводах - положение закрыто
- тип 139V - горизонтально на вертикальных трубопроводах - положение открыто



DN 800-2400



Rozměrová tabulka / Dimension table / Таблица размеров

DN	L	H	H1	H2	D1	D2	D3	a	d	n	kg / кг
800	1000	3500	860	900	975	920	880	30	30	24	3600
1000	1000	4100	1000	1000	1175	1120	1080	30	30	28	4200
1200	1000	4800	1120	1100	1375	1320	1280	30	30	32	5100
1400	1000	5200	1200	1200	1575	1520	1480	30	30	36	5600
1600	1100	5800	1350	1300	1790	1730	1690	32	30	40	6500
1800	1100	6600	1450	1400	1990	1930	1890	34	30	44	7800
2000	1200	7400	1550	1500	2190	2130	2090	34	30	48	9200
2200	1200	7800	1650	1600	2405	2340	2295	36	33	52	10000
2400	1200	8500	1750	1700	2605	2540	2495	38	33	56	11000

Jiné rozměry nebo úpravy nutno konzultovat. / Different dimensions and modifications is necessary consult. / Другие размеры и обработки необходимо консультировать .

