

Použití

- uzavírací nebo vypouštěcí orgán, jako regulační orgán je nevhodný
- ventil smí být používán dle platných norem a předpisů pro uvedené parametry

Pracovní médium

- voda
- vodní pára
- ropa

Pracovní teplota

- do 200°C

Připojení

- přírubové dle EN 1092-2

Zkoušení

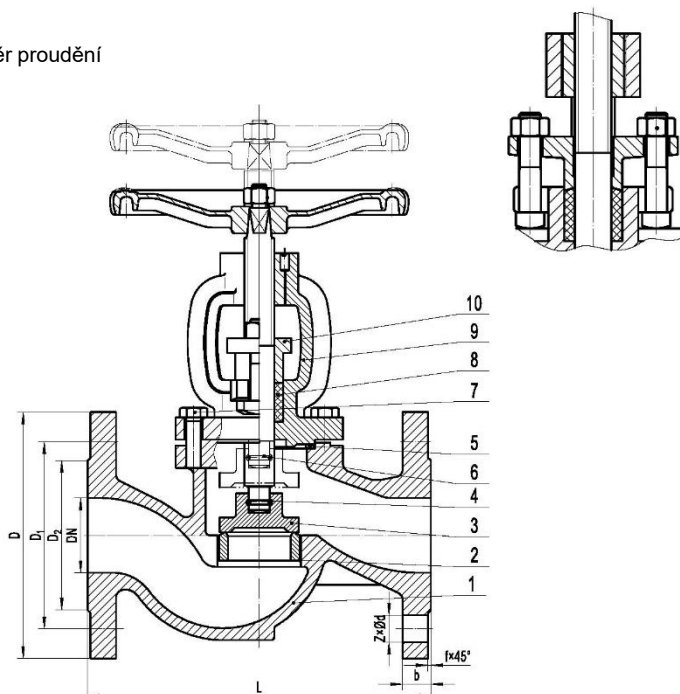
- dle EN – 12266-1

Montáž

- do vodorovného i svislého potrubí s ohledem na směr proudění

Materiál

Pozice	Součást	Materiál
1	těleso	GG25
2	těsnící kroužek	2Cr13
3	talíř (DN15-65)	2Cr13
3	talíř (DN 80-200)	A105 + 2Cr13
4	kuličky	SS304
5	těsnění	zesílený grafit
6	vřeteno	2Cr13
7	šroub	C35+Zn
8	ucpávkové těsnění	grafit
9	víko	GGG40
10	ucpávka	GG25


DN 15-200
PN 16

Tlakoteplotní stupně pro příruby ze šedé litiny GG25

PN	Teplota °C			
	-10 až 120	150	180	200
16	16	14,4	13,4	12,8

PN 16

DN	L	D	D ₁	D ₂	b - f	Z - Ød	H	W
15	130±2	95	65	46	14 - 2	4 - Ø14	180/167	96
20	150±2	105	75	56	16 - 2	4 - Ø14	179/166	96
25	160±2	115	85	65	16 - 2	4 - Ø14	200/183	120
32	180±2	140	100	76	18 - 2	4 - Ø19	231/215	140
40	200±2	150	110	84	18 - 2	4 - Ø19	247/220	140
50	230±2	165	125	99	20 - 2	4 - Ø19	270/239	200
65	290±2	185	145	118	20 - 2	4 - Ø19	306/266	200
80	310±2	200	160	132	22 - 2	8 - Ø19	363/317	240
100	350±2	220	180	156	24 - 2	8 - Ø19	397/339	280
125	400±2	250	210	184	26 - 2	8 - Ø19	472/411	360
150	480±2	285	240	211	26 - 2	8 - Ø23	514/441	360
200	600±2	340	295	266	30 - 2	12 - Ø23	576/498.5	400

Společnost ARMATURY Group a.s. si vyhrazuje právo změn technických specifikací výrobku a neručí za případné tiskové chyby. Datum vydání: 08/2020