

**DN 200-1200
PN 6-25**

Použití

▪ Délkové stavitelná armatura, usnadňující montáž a demontáž armatur v potrubí, popřípadě vymezující délkové nepřesnosti při montáži potrubí. Montážní vložka nesmí být používána k vymezování dilatací potrubí. K tomuto účelu slouží kompenzátor.

Pracovní médium

- voda
- neagresivní kapaliny
- páry a plyny

Technický popis

- Tělo je svařenec, do kterého je zasunut posuvný kus.
- Utěsnění v tělese je provedeno ucpávkou.
- Stavební délku je možno nastavit rozpěrnými šrouby.

Připojení

- Přírubové
- Připojovací rozměry přírub dle ČSN EN 1092-1

Zkoušení

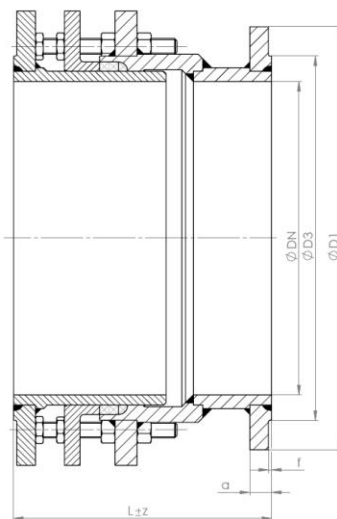
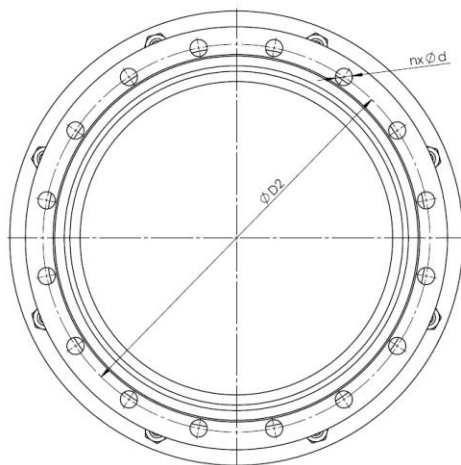
- Dle ČSN EN 1092-1

Montáž

- Montážní vložka se může osadit do vodorovné i svislé polohy.
- Při svislé poloze se doporučuje, aby byl posuvný kus nahoře.

Materiál

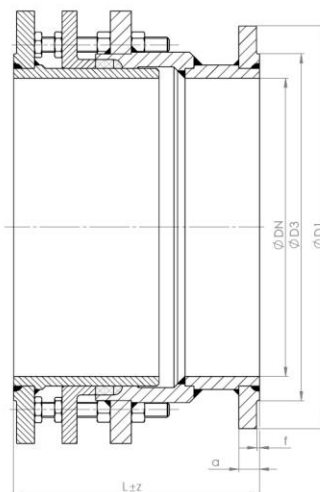
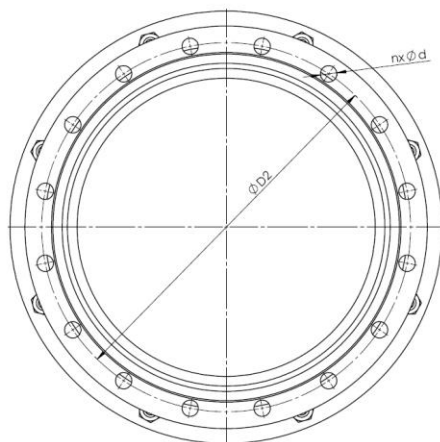
Součást	Materiál
Tělo, posuvný kus	P265GH
Víko ucpávky	P265GH
Rozpěrné šrouby	8.8+2N
Těsnění ucpávky	Bavlněná šňůra, elastomer (dle pracovních podmínek)



PN 6

DN	D	L	z	D1	D2	D3	a	f	n	d	kg
200	200	225	10	320	280	258	22	3	8	18	60
250	250	250	15	375	335	312	24	3	12	18	75
300	300	300	15	440	395	365	24	4	12	22	97
350	350	325	15	490	445	415	26	4	12	22	128
400	400	350	20	540	495	465	28	4	16	22	174
500	500	400	20	645	600	570	28	4	20	22	244
600	600	450	20	755	705	670	30	5	20	26	353
700	700	500	25	860	810	775	32	5	24	26	475
800	800	500	25	975	920	880	34	5	24	30	702
1000	1000	550	30	1175	1120	1080	36	5	28	30	1150
1200	1200	550	30	1405	1340	1295	40	5	32	33	1400

M20.1 MONTÁŽNÍ VLOŽKA



PN 10

DN	D	L	z	D1	D2	D3	a	f	n	d	kg
200	200	225	10	340	295	268	24	3	8	22	68
250	250	250	15	395	350	320	26	3	12	22	83
300	300	300	15	445	400	370	28	4	12	22	94
350	350	325	15	505	460	430	30	4	16	22	130
400	400	350	20	565	515	482	32	4	16	26	171
500	500	400	20	670	620	585	34	4	20	26	240
600	600	450	20	780	725	685	36	5	20	30	347
700	700	500	25	895	840	800	40	5	24	30	470
800	800	500	25	1015	950	905	44	5	24	33	614
1000	1000	550	30	1230	1160	1110	50	5	28	36	965
1200	1200	550	30	1455	1380	1330	56	5	32	39	1392

PN 16

DN	D	L	z	D1	D2	D3	a	f	n	d	kg
200	200	225	10	340	295	268	30	3	12	22	68
250	250	250	15	405	355	320	30	3	12	26	83
300	300	300	15	460	410	370	32	4	12	26	103
350	350	325	15	520	470	430	36	4	16	26	176
400	400	350	20	580	525	482	38	4	16	30	213
500	500	400	20	715	650	585	42	4	20	33	353
600	600	450	20	840	770	685	48	5	20	36	486
700	700	500	25	910	840	800	54	5	24	36	614
800	800	500	25	1025	950	905	58	5	24	39	760
1000	1000	550	30	1255	1170	1110	66	5	28	42	1363

PN 25

DN	D	L	z	D1	D2	D3	a	f	n	d	kg
200	200	225	10	360	310	278	30	3	12	26	85
250	250	250	15	425	370	335	32	3	12	30	98
300	300	300	15	485	430	390	34	4	16	30	120
350	350	320	20	555	490	450	38	4	16	33	155
400	400	350	20	620	550	505	40	4	16	36	192
500	500	400	20	730	660	615	44	4	20	36	350
600	600	450	20	845	770	720	46	5	20	39	505
800	800	500	25	1085	990	930	54	5	24	48	802
1000	1000	550	30	1320	1210	1140	62	5	28	56	1315