

Použití

- chemický průmysl, důlní, atomový, farmaceutický a papírenský průmysl, odpadní a vodní hospodářství
- díky výstelce nekontaminuje médium, proto je zvláště vhodný pro atomový a potravinářský průmysl.

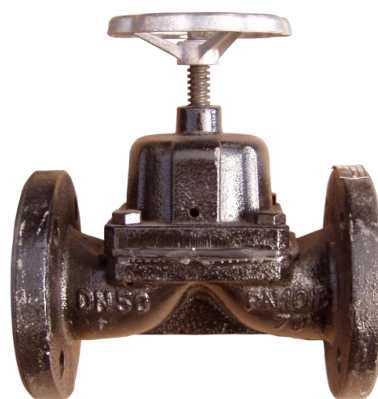
DN 15-300
PN 10

Pracovní médium

- korozivní, abrasivní média
- viskózní média
- média obsahující vlákna

Technický popis

- Základní konstrukce membránových ventilů je sestavena ze tří základních částí – tělo, kryt a membrána.
- Možnost kombinací různých materiálů membrán a těles. Závisí na specifických požadavcích použití dle jednotlivých médií (koncentrace, korozivnost, tlak, teplota, průtočné množství a rychlost)
- Kryt izoluje funkční části proti agresivnímu prostředí.
- Membrána umožňuje otevření a zavření, plně izoluje funkční části od média.
- Životnost membrány také závisí na druhu média, teplotě, tlaku a frekvenci zdvihů.

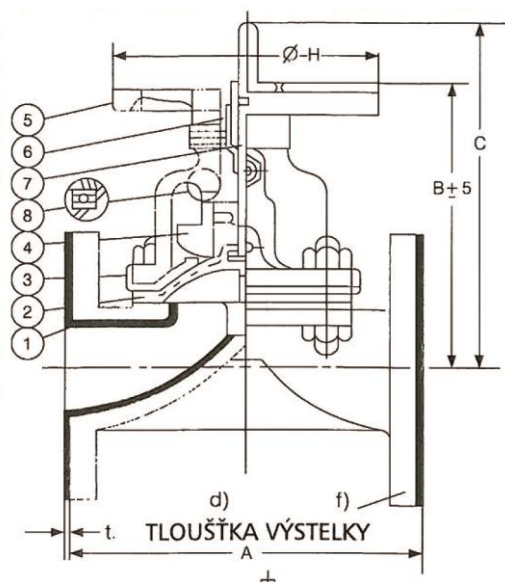


Ovládání

- ruční kolo

Materiál

Pozice	Součást	Materiál
1	těleso/výstelka	šedá litina/přírodní guma/*
2	membrána	neopren/*
3	kryt	šedá litina
4	tlačná rúžice	šedá litina
5	ruční kolo	šedá litina
6	pouzdro vřetena	tvárná litina
7	vřeteno	nerezová ocel
8	ložisko vřetena	ocel



PN 10

DN	A	B	C	ØH	t	kg
15	130	84	90	70	3,0	2,50
20	150	92	102	70	3,0	2,60
25	160	104	118	100	3,0	3,50
40	200	143	164	140	3,0	7
50	230	150	179	140	3,0	10
65	290	170	206	180	3,0	15
80	310	218	260	225	3,0	22
100	350	241	296	225	4,0	37
125	400	291	362	310	4,0	62
150	480	350	431	358	4,0	91
200	600	465	584	471	4,0	163
250	730	555	699	587	5,0	240
300	850	659	825	690	5,0	418

Společnost ARMATURY Group a.s. si vyhrazuje právo změn technických specifikací výrobku a neručí za případné tiskové chyby. Datum vydání: 02/2016