

DN 1200-2400

Použití: Brýlové šoupátko se používá v plynovodech pro vysokopeční, konvertorový a koksárenský plyn.

Max. pracovní tlak: DN 1200-1600 - 0,06 MPa, DN 1800-2000 - 0,04 MPa, DN 2200-2400 - 0,025 MPa (vyšší tlaky je nutno konzultovat s výrobcem)

Max. pracovní teplota: 150 °C (těsnící plochy nerez/VITON-FPM)

Technický popis: Ekologické brýlové šoupátko se skládá z jednoho uzavřeného tělesa a dvou bočních krytů příšroubovaných k tělesu, posuvně těsnící desky, pohonu sevěření a pohonu pojezdu. Přitlačování těsnících ploch tělesa na těsnící desku je zabezpečeno pomocí talířových pružin. Pojezd desky je ovládán pomocí ozubené tyče a ozubeného kola. Koncové polohy desky jsou opticky viditelné.

Ovládání: Ovládání sevěření i posunu desky je zabezpečeno pomocí dvou převodovek s elektropohonu. Ovládání je možné dodat s automatickým nadřazeným systémem. Šoupátko je možno nouzově ovládat pomocí ručních kol na elektropohonech.

Zkoušení: Na pevnost a nepropustnost vzduchem, na těsnost vzduchem v poloze otevřeno a zavřeno a na funkčnost.

Připojení do potrubí: Přírubové

Montáž: Do vodorovného i svislého potrubí (nutno specifikovat při objednávce).

Application: The goggle valve is used in gas lines for furnace, converter and coke-oven gas.

Max. working pressure:

DN 1200-1600 - 0,06 MPa, DN 1800-2000 - 0,04 MPa, DN 2200-2400 - 0,025 MPa

Max. working temperature: 150 °C (stainless steel/VITON-FPM sealing surfaces)

Technical description: The environment friendly goggle valve is comprised of one closed body and two side covers screwed to the body, a moving closing slide, gripping and traversing of actuator. The sealing surfaces are pressed onto the closing slide by means of Belleville washers. Movement of the gate is controlled by a ratchet and cog wheels. The end surfaces of the gate are optically visible.

Operation: Operation of actuator's gripping and traversing of slide is ensured by 2 pieces of gear boxes and electric actuator. The operation is possible to be delivered with superior automatic system. The gate valve may be controlled by hand wheel in the case of emergency.

Testing: Shell test, tightness test by air in positions OPEN and CLOSE and function test.

Connection to piping: Flanged ends

Installation: Into the horizontal and the vertical piping (it has to be specified in the order).

Anwendung: Der Brillenschieber wird als Absperreinrichtung in Gasleitungen zur Beförderung von Hochofengas, Konvertergas und Koksofengas eingesetzt.

Höchstbetriebsdruck: DN 1200-1600 - 0,06 MPa, DN 1800-2000 - 0,04 MPa, DN 2200-2400 - 0,025 MPa (höhere Drücke sind mit dem Hersteller zu besprechen)

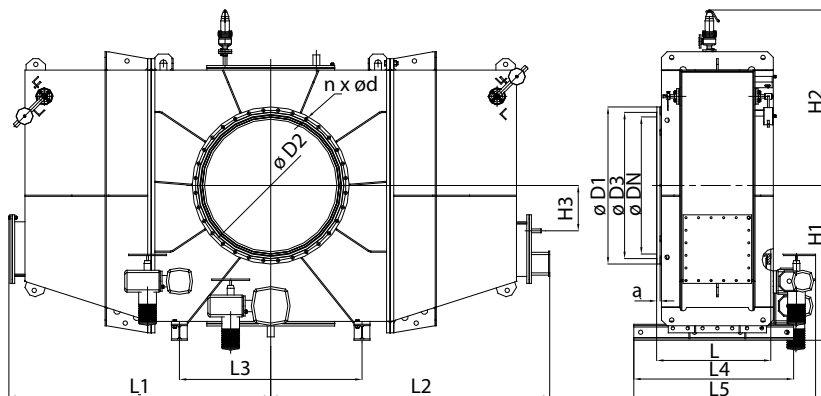
Höchstbetriebstemperatur: 150°C (Dichtflächen Niro/VITON-FPM)

Technische Beschreibung: Der ökologische Brillenschieber besteht aus einem geschlossenen Gehäuse und zwei an das Gehäuse angeschraubten Seitendeckeln, einer verstellbaren Dichtungsplatte, einem Antrieb für Plattenklemmung und einem Antrieb für Plattenverstellung. Das Andrücken der Dichtflächen des Gehäuses an die Dichtungsplatte erfolgt durch Tellerfedern. Die Verstellung der Dichtungsplatte erfolgt über Zahnstange und Zahnrad. Die Endstellungen der Platte sind optisch sichtbar.

Betätigung: Die Schieberbetätigung, d.h. Plattenklemmung sowie Plattenverstellung, erfolgt über elektrische Antriebe. Das Betätigungssystem ist auch automatisiert lieferbar. Die Notbetätigung erfolgt über die Handräder der elektrischen Antriebe.

Prüfung: Festigkeits- und Dichtheitsprüfung mit Luft, Dichtheitsprüfung in der Geschlossenstellung und der Offenstellung mit Luft, Funktionsfähigkeitsprüfung.

Anschluss an die Rohrleitung: Flanschenden Einbau: In waagerechte sowie senkrechte Rohrleitung (dies ist in der Bestellung anzugeben).



Rozměrová tabulka / Dimension table / Maße

DN	L	L1	L2	L3	L4	L5	H1	H2	H3	D1	D2	D3	a	d	n	kg
1200	1000	2300	2450	1600	1400	1600	1355	1540	400	1375	1320	1280	30	30	32	6800
1400	1000	2600	2750	1610	1400	1600	1450	1640	485	1575	1520	1480	30	30	36	7900
1500	1100	2740	2890	1900	1400	1600	1520	1740	545	1700	1630	1590	32	30	40	8500
1600	1100	2990	3140	1900	1400	1600	1570	1790	620	1790	1730	1690	32	30	40	9800
1800	1100	3250	3400	2200	1500	1600	1650	1880	680	1990	1930	1890	34	30	44	11000
2000	1200	3490	3650	2440	1500	1710	1780	1990	720	2190	2130	2090	34	30	48	12000
2200	1200	3890	4040	1930	1500	1680	1870	2050	900	2405	2340	2295	36	33	52	13000
2400	1200	4100	4300	2600	1800	1710	1970	2160	980	2605	2540	2495	38	33	56	14500

Jiné rozměry nebo úpravy nutno konzultovat. / Different dimensions and modifications is necessary consult. / Andere Maße auf Anfrage.