

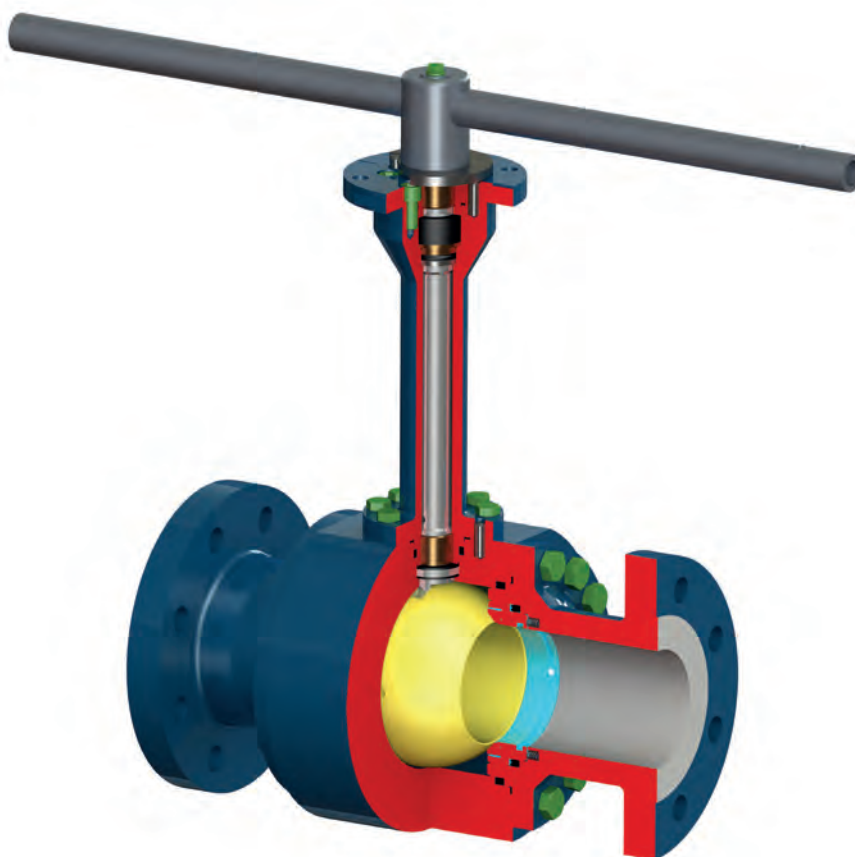


Konstrukční provedení:

- DN 15 (1/2") - DN 150 (6")
- PN 16 (class 150) - PN 160 (class 900)
- Teplotní rozsah přepravovaného média od -47°C do -196°C (kapalný dusík -196°C, LNG -162°C)
- Konstrukce kul. kohoutů je v souladu s normou EN 1626, EN 12567, EN 12300, API 6D
- Délka prodlužovacího nástavce odpovídá normě BS 6364, předpisu Shell MESC SPE 77/200

Kulové kohouty splňují:

- Full Bore and Reduced Bore design
- Anti blow-out design
- Anti-static device
- Fire safe design

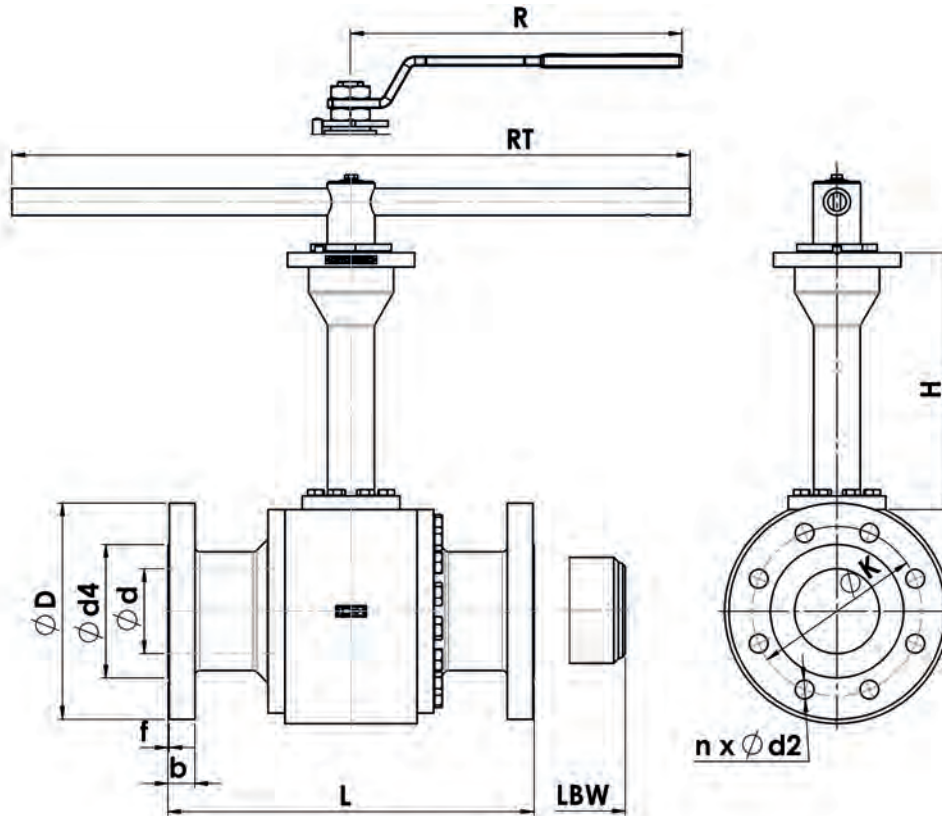


Standardní materiály

Součást	Nerezová ocel	
	Pro teploty od -47 °C do -105 °C	Pro teploty od -105 °C do -196 °C
Těleso	A182 F304, 1.4541, A182 F316, 1.4571	
Víko	A182 F316, A351 CF8, 1.4571	
Koule	A182 F316, 1.4571, 1.4542	
Čep	A182 F316, 1.4571, 1.4542	
Sedlo	Plněný PTFE	PCTFE (KEL-F)
Těsnění sedla	Lip-seal nerezová ocel+PTFE	
Pružina	Inconel X750	
Ložiska	SS+PTFE	
Šroub	A193 B8M Cl2	
Matice	A194 8M	
Těsnění	Lip-seal nerezová ocel+PTFE, GRAFIT	

NPS ½" - 6" • CLASS 150-900
Konstrukční provedení:
 ■ ŠROUBOVANÉ

Připojení: ASME B16.5 PŘÍRUBOVÉ
 ASME B16.25 PŘIVAŘOVACÍ



Class 150 • PN 16-25

NPS	Rozměry přírub						L			H	H	Páka		ISO 5211	kg	
	ød	øD	b	øK	ød4	f	n x ød2	L _{RF}	L _{BW}	(-106 °C)	(-196 °C)	R	RT		RF	BW
1/2"	14	90	11,2	60,3	34,9	2	4x16	140	140	130	200	150	-	F05	9	8
3/4"	20	100	12,7	69,9	42,9		4x16	152	152	130	200	220	-	F05	10	9
1"	25	110	14,3	79,4	50,8		4x16	165	165	130	200	220	-	F05	13	12
1 1/4"	30	115	15,9	88,9	63,5		4x16	178	178	130	265	-	400	F05	18	13,5
1 1/2"	38	125	17,5	98,4	73,2		4x16	191	191	130	265	-	400	F05	28	25
2"	50	150	19,5	120,7	92,1		4x19	216	216	150	300	-	650	F07	37	33
2 1/2"	62	180	22,7	139,7	104,8		4x19	241	241	150	300	-	650	F10	40	33
3"	76	190	23,9	152,4	127		4x19	283	283	160	325	-	800	F12	73	65
4"	98	230	24,3	190,5	157,2		8x19	305	305	175	350	*		F14	93	87
5"	120	255	24,3	215,9	185,7		8x22	381	381	200	375	*		F14	133	108
6"	145	280	25,9	241,3	215,9		8x22	403	457	200	375	*		F16	135	123

Class 300 • PN 40

NPS	Rozměry přírub						L			H	H	Páka		ISO 5211	kg	
	ød	øD	b	øK	ød4	f	n x ød2	L _{RF}	L _{BW}	(-106 °C)	(-196 °C)	R	RT		RF	BW
1/2"	14	95	14,3	66,7	34,9	2	4 x 16	140	140	130	200	150	-	F05	10	8
3/4"	20	115	15,9	82,6	42,9		4 x 19	152	152	130	200	220	-	F05	11	9
1"	25	125	17,9	88,9	50,8		4 x 19	165	165	130	200	220	-	F05	14	12
1 1/4"	30	135	19,5	98,4	63,5		4 x 19	178	178	130	265	-	400	F05	18	13,5
1 1/2"	38	155	21,1	114,3	73		4 x 22	191	191	130	265	-	400	F05	28	25
2"	50	165	22,7	127	92,1		8x19	216	216	150	300	-	650	F07	40	33
2 1/2"	62	190	25,9	149,2	104,8		8 x 22	241	241	150	300	-	650	F10	42,5	33
3"	76	210	29	168,3	127		8 x 22	283	283	160	325	-	800	F12	77	65
4"	98	255	32,2	200	157,2		8 x 22	305	305	175	350	*		F14	100	87
5"	120	280	35,4	235	185,7		8 x 22	381	381	200	375	*		F14	135	108
6"	145	320	37	269,9	215,9		12 x 22	403	457	200	375	*		F16	146	123



NPS 1/2" - 6" • CLASS 150-900
Konstrukční provedení:
 ■ ŠROUBOVANÉ

Připojení: ☉ ASME B16.5 PŘÍRUBOVÉ
 ☼ ASME B16.25 PŘIVAŘOVACÍ

Class 600 • PN 63-100

NPS	Rozměry přírub						L			H	H	Páka		ISO 5211	kg	
	ød	øD	b	øK	ød4	f	n x ød2	L _{RF}	L _{BW}	(-106 °C)	(-196 °C)	R	RT		RF	BW
1/2"	14	95	14,3	66,7	35,1	7	4 x 19	165	165	130	200	-	300	F05	10	9
3/4"	20	115	15,9	82,6	42,9		4 x 19	191	191	130	200	-	400	F05	11	9
1"	25	125	17,5	88,9	50,8		4 x 19	216	216	130	200	-	400	F05	12	10
1 1/4"	30,5	135	20,7	98,4	63,5		4 x 19	229	229	130	265	-	650	F05	18	14
1 1/2"	38	155	22,3	114,3	73,2		4x22	241	241	130	265	-	650	F07	28	25
2"	50	165	25,4	127	92,1		8 x 19	292	292	150	300	-	650	F10	37	31
2 1/2"	62	190	28,6	149,2	104,6		8 x 22	330	330	150	300	-	650	F10	52	44
3"	76	210	31,8	168,3	127		8 x 22	356	356	160	325	*		F12	77	61
4"	95	275	38,1	215,9	157,2		8 x 25	432	432	175	350	*		F14	129	100

Class 900 • PN 160

NPS	Rozměry přírub						L			H	H	Páka		ISO 5211	kg	
	ød	øD	b	øK	ød4	f	n x ød2	L _{RF}	L _{BW}	(-106 °C)	(-196 °C)	R	RT		RF	BW
1/2"	14	120	22,3	82,6	34,9	7	4 x 22	216	216	130	200	-	300	F07	11	9
3/4"	20	130	25,4	88,9	42,9		4 x 22	229	229	130	200	-	400	F07	17	11
1"	25	150	28,6	101,6	50,8		4 x 25	254	254	130	200	-	400	F07	17	14
1 1/4"	30,5	160	28,6	111,1	63,5		4 x 25	279	279	130	265	-	650	F07	25	21
1 1/2"	38	180	31,8	123,8	73		4 x 29	305	305	130	265	-	650	F12	32	28
2"	50	215	38,1	165,1	92,1		8 x 25	368	368	150	300	-	650	F12	72	45

*ovládání převodkou

Rozměr B a C je pouze informativní a může se měnit v závislosti na příslušenství a teplotě pracovní látky kulového kohoutu. Hmotnosti jsou pouze orientační z důvodu možných technologických odchylek.

