

Použití

Šoupátka jsou uzavírací armatury sloužící k úplnému uzavření proudu pracovní látky. Při použití šoupátka k jakékoliv regulaci nebo škrzení výrobce nezaručuje těsnost uzávěru. Pro regulaci doporučujeme použít speciální regulační provedení šoupátek s typovým značením S33.C (control).

Pracovní médium

- voda
- neagresivní kapaliny
- pára
- vzduch
- plyny skupiny 1 a 2
- ropa a její produkty

Žádné druhy pracovních látek nesmí obsahovat hrubé mechanické nečistoty.

Technický popis

Šoupátka mohou být třmenová nebo víková s pevným nebo pružným klínem, stoupajícím nebo nestoupajícím vřetenem. Těleso a víko jsou odlitky nebo svařence a jsou spojeny pomocí přírubového spoje. Těsnící plochy sedel a klínu jsou provedeny podle API 600. Těsnící plocha sedla je buď navařena přímo na tělese, nebo je sedlový kroužek s návarem zavařen v tělese. Šoupátka mohou být vybavena zpětným uzávěrem. Šoupátka jsou oboustranně těsnící. Spoj těleso-víko a utěsnění ucpávky je provedeno pomocí bezazbestového těsnění, které zaručuje dlouhodobou životnost pro požadovanou pracovní látku. Šoupátka s pevným klínem splňují požadavek na automatické uvolnění přetlaku z dutiny tělesa. Pokud jsou šoupátka vybavena pružným klínem, uvolnění tlaku se provádí pomocí:

- provrtání jedné desky klínu šoupátka,
- speciálního ventilu zabudovaného v klínu,
- vnějšího obtoku.

Provedení TA-Luft je na vyžádání.

Připojení do potrubí

- **přírubové** - podle EN 1092-1 nebo podle GOST, stavební délky podle EN 558 řada 14, 15 a 26 nebo dle GOST
- **přivařovací** - podle EN 12627

Ovládání

Šoupátka se dodávají s ručním kolem, kuželovou převodovkou, elektrickým pohonem nebo s úpravou pro připojení k pohonu. Standardní připojovací rozměry k převodovce nebo k elektrickému pohonu jsou podle ISO 5210.



Příslušenství

Na základě objednávky mohou být šoupátka dovybavena těmito zařízeními:

- odvodňovací armaturou,
- odvzdušňovací armaturou,
- obtokovou armaturou,
- stojany pro dálkové ovládání, včetně řetězů a kol,
- odvzdušňovací zátkou,
- ucpávkou „live loading“.

Zkoušení

Standardně jsou šoupátka zkoušena vodou na:

- pevnost
- nepropustnost
- těsnost uzávěru
- funkčnost podle EN 12266

Na základě dohody se provádějí i jiné zkoušky.

Montáž

Šoupátka je možné montovat do vodorovného nebo svislého potrubí dle montážně-provozních pokynů výrobce. V případě šoupátka s elektrickým nebo pneumatickým pohonem je nutno se řídit ještě ustanovením výrobce pohonu.

Rozsah výroby

Typ	PN	DN																						
		50	65	80	100	125	150	200	250	300	350	400	500	600	700	800	900	1000	1200	1400	1600	1800	2000	
S33.1 S33.C*	16
	25
	40
	63
	100
S33.2	6, 10, 16	
S33.3	16	
S33.4 S33.C*	2,5											
	6											
	10											
	16											
	25											
S33.5	10											
	16											
	25											

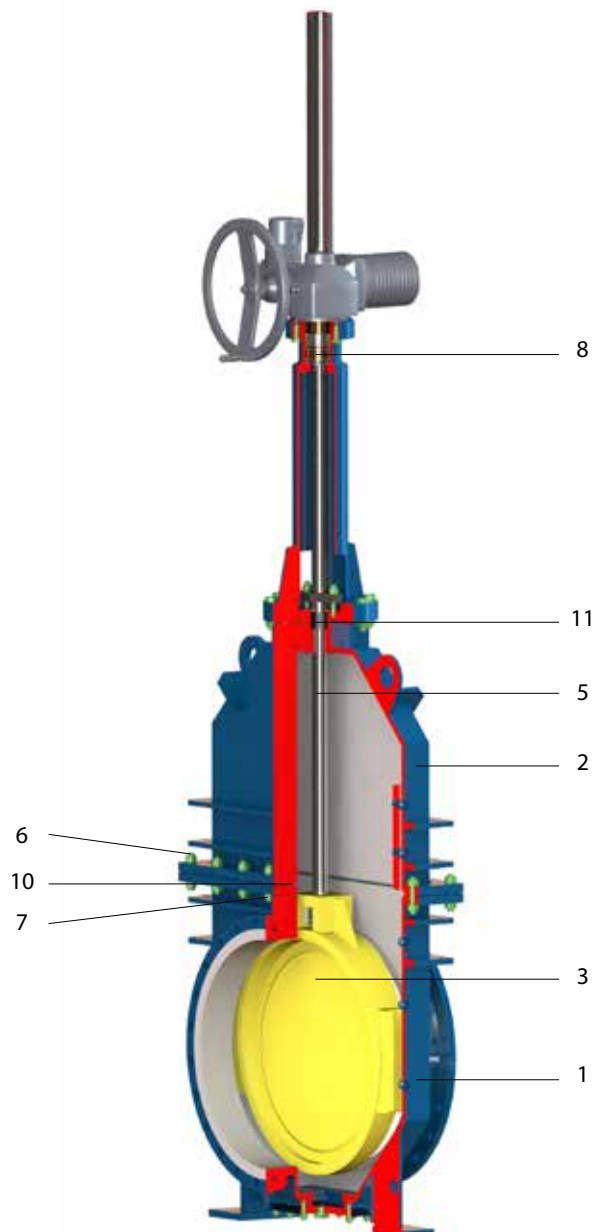
* DN 150 a výše v litém provedení (S33.1)

Do DN 1200 ve svařovaném provedení (S33.4)



DN 500-2000 • PN 2,5-25 • Tmax 400 °C (530 °C)
 Konstrukční provedení: třmenové šoupátko
 Těleso, víko, klín: celosvařovaná ocelová konstrukce
 Stoupající vřeteno
 Pevný / pružný klín

Připojení: EN 1092-1 PŘÍRUBOVÉ
 EN 12 627 PŘIVAŘOVACÍ



Materiál dle EN

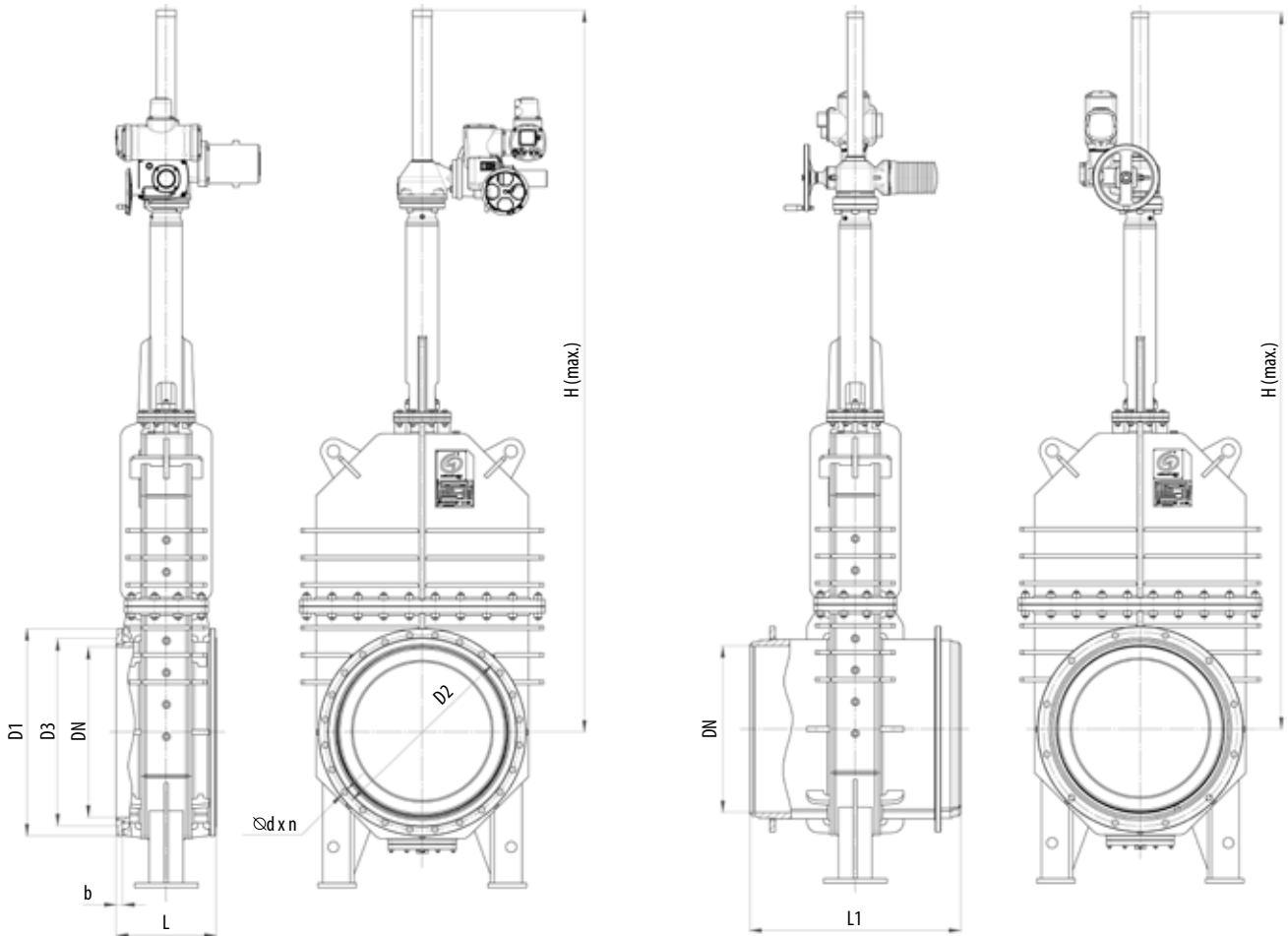
Pozice	Součást	Uhlíková ocel	Slitínová ocel	Uhlíková ocel pro nízké teploty	Nerezová ocel
1	Těleso + návar *	1.0425 + 13Cr	1.5415 + 13Cr	1.0566 + 13Cr	1.4401
2	Víko	1.0425	1.5415	1.0566	1.4401
3	Klín + návar *	1.0425 + 13Cr	1.5415 + 13Cr	1.0566 + 13Cr	1.4401 + 17Cr
5	Vřeteno	1.4021 / 1.4923			1.4057
6	Šrouby víka **	1.7218 / A193 B7	1.7709 / A193 B16	1.7225 / A320 L7	1.4401 / A193 B8
7	Matice víka **	1.1191 / A194 2H	1.7709 / A194 4	1.7225 / A194 7	1.4401 / A194 8
8	Matice vřetena	42 3046 (Al-bronze) / A439 D2 (Ni-rezist)			
10	Těsnění víka	Grafit s nerezovou vložkou			
11	Ucpávka	Grafitová šňůra + lisované grafitové kroužky			

* další TRIMy dle API 600

** ekvivalentní materiál nebo dle požadavků zákazníka

DN 500-2000 • PN 2,5-25 • Tmax 400 °C (530 °C)
 Konstrukční provedení: třmenové šoupátko

Připojení: EN 1092-1 PŘÍRUBOVÉ
 EN 12 627 PŘÍVAŘOVACÍ



PN 2,5

DN	D1	D2	D3	L	H (max.)*	b	Ød x n	kg	BW	
									L1	kg
500	645	600	570	350	2 450	30	22 x 20	850	700	990
600	755	705	670	390	2 850	30	26 x 20	1 040	800	1 190
700	860	810	775	430	3 250	30	26 x 24	1 250	900	1 490
800	975	920	880	470	3 650	30	30 x 24	1 540	1 000	1 890
900	1 075	1 020	980	510	4 050	30	30 x 24	1 990	1 100	2 150
1000	1 175	1 120	1 080	550	4 300	32	30 x 28	2 350	1 200	3 200
1200	1 375	1 320	1 280	630	5 100	35	30 x 32	3 250	1 400	4 090
1400	1 575	1 520	1 480	710	5 800	40	30 x 36	4 090	-	-
1600	1 790	1 730	1 690	790	6 600	45	30 x 40	5 300	-	-
1800	1 990	1 930	1 890	870	7 500	50	30 x 44	7 050	-	-
2000	2 190	2 130	2 090	950	8 200	55	30 x 48	9 500	-	-



DN 500-2000 • PN 2,5-25 • Tmax 400 °C (530 °C)
Konstrukční provedení: třmenové šoupátko

Připojení: EN 1092-1 PŘÍRUBOVÉ
 EN 12 627 PŘÍVAŘOVACÍ

PN 6

DN	D1	D2	D3	L	H (max.)*	b	∅d x n	kg	BW	
									L1	kg
500	645	600	570	350	2 450	30	22 x 20	850	700	990
600	755	705	670	390	2 850	30	26 x 20	1 040	800	1 150
700	860	810	775	430	3 250	30	26 x 24	1 250	900	1 490
800	975	920	880	470	3 650	30	30 x 24	1 540	1 000	1 890
900	1 075	1 020	980	510	4 050	30	30 x 24	1 990	1 100	2 150
1000	1 175	1 120	1 080	550	4 300	38	30 x 28	2 690	1 200	3 500
1200	1 405	1 340	1 295	630	5 100	45	33 x 32	3 500	1 400	4 390
1400	1 630	1 560	1 510	710	5 800	50	36 x 36	4 590	-	-
1600	1 830	1 760	1 710	790	6 600	50	36 x 40	6 200	-	-
1800	2 045	1 970	1 920	870	7 500	65	39 x 44	8 100	-	-
2000	2 265	2 180	2 125	950	8 200	80	42 x 48	10 190	-	-

PN 10

DN	D1	D2	D3	L	H (max.)*	b	∅d x n	kg	BW	
									L1	kg
500	670	620	585	700	2 450	30	26 x 20	1 050	700	1 010
600	780	725	685	800	2 850	35	30 x 20	1 250	800	1 190
700	895	840	800	900	3 300	40	30 x 24	1 890	900	2 750
800	1 015	950	905	1 000	3 700	45	33 x 24	2 400	1 000	2 120
900	1 115	1 050	1 005	1 100	4 100	50	33 x 28	3 090	1 100	2 790
1000	1 230	1 160	1 110	1 200	4 350	60	36 x 28	4 100	1 200	3 800
1200	1 455	1 380	1 330	1 400	5 200	75	39 x 32	5 300	1 400	4 950
1400	1 675	1 590	1 535	-	5 900	90	42 x 36	-	-	-
1600	1 915	1 820	1 760	-	6 700	100	48 x 40	-	-	-

PN 16

DN	D1	D2	D3	L	H (max.)*	b	∅d x n	kg	BW	
									L1	kg
500	715	650	610	700	2 500	45	33 x 20	1 190	700	1 100
600	840	770	725	800	2 900	50	36 x 20	1 390	800	1 290
700	910	840	795	900	3 400	55	36 x 24	2 250	900	2 050
800	1 025	950	900	1 000	3 750	65	39 x 24	3 090	1 000	2 690
900	1 125	1 050	1 000	1 100	4 150	70	39 x 28	4 050	1 100	3 700
1000	1 255	1 170	1 115	1 200	4 400	85	42 x 28	5 190	1 200	4 780
1200	1 485	1 390	1 330	1 400	5 300	105	48 x 32	6 850	1 400	7 390

PN 25

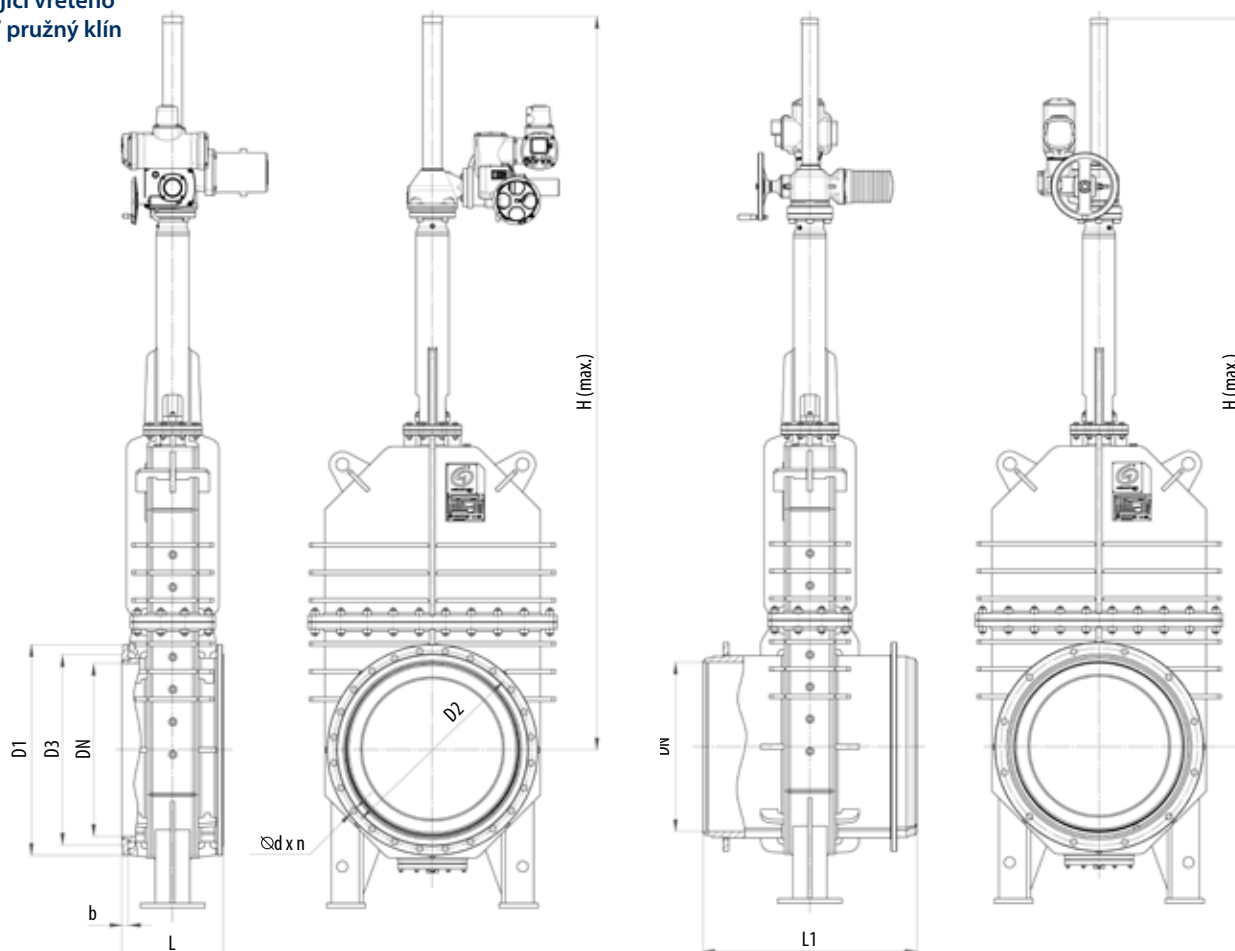
DN	D1	D2	D3	L	H (max.)*	b	∅d x n	kg	BW	
									L1	kg
500	730	660	615	700	2 500	60	36 x 20	1 250	700	1 190
600	845	770	720	800	2 900	70	39 x 20	1 480	800	1 390
700	960	875	820	900	3 400	80	42 x 24	2 400	900	2 250
800	1 085	990	930	1 000	3 750	95	48 x 24	3 600	1 000	3 200
900	1 185	1 090	1 030	1 100	4 150	105	48 x 28	4 500	1 100	4 000
1000	1 320	1 210	1 140	1 200	4 400	120	56 x 28	5 790	1 200	5 150
1200	-	-	1 350	1 400	5 300	-	-	-	1 400	7 790

* H (max.) - maximální výška v provedení se standardním ovládáním



NPS 20-48 • Class 150 • Tmax 425 °C (595 °C)
 Konstrukční provedení: třmenové šoupátko
 Tělo, víko, klín: celosvařovaná ocelová konstrukce
 Stoupající vřeteno
 Pevný / pružný klín

Připojení: ASME B16.5, ASME B16.47 PŘÍRUBOVÉ
 ASME B16.25 PŘÍVAŘOVACÍ



Materiál

Pozice	Součást	Uhlíková ocel	Slitínová ocel	Uhlíková ocel pro nízké teploty	Nerezová ocel
1	Tělo + návar*	A516 60 + 13Cr	A387 11 + 13Cr	A350 LF2 + 13Cr	A240 316
2	Víko	A516 60	A387 11	A350 LF2	A240 316
3	Klín + návar*	A516 60 + 13Cr	A387 11 + 13Cr	A350 LF2 + 13Cr	A240 316 + 17Cr
5	Vřeteno	1.4021 / A182 F6a			1.4057 / A182 F431
6	Šrouby víka**	A193 B7	A193 B16	A320 L7	A193 B8
7	Matice víka**	A194 2H	A194 4	A194 7	A194 8
8	Matice vřetena	42 3046 (Al-bronze) / A439 D2 (Ni-rezist)			
10	Těsnění víka	Grafit s nerezovou vložkou			
11	Ucpávka	Grafitová šňůra + lisované grafitové kroužky			

Class 150

NPS	D1	D2	D3	L	H (max.)*	b	Ød x n	kg	BW	
									L1	kg
20	700	635	584,2	457	2 500	50	32 x 20	1 250	711	1 240
24	815	749,3	692,2	508	2 900	60	35 x 20	1 450	813	1 390
26	870	806,4	749	559	3 150	65	35 x 24	1 790	864	1 500
28	925	863,6	800	610	3 400	70	35 x 28	2 380	914	2 100
30	985	914,4	857	610	3 600	75	35 x 28	2 840	914	2 660
32	1 060	977,9	914	660	3 750	80	41,3 x 28	3 400	965	2 970
34	1 110	1 028,7	965	711	3 950	85	41,3 x 32	3 820	1 000	3 610
36	1 170	1 085,8	1 022	711	4 150	90	41,3 x 32	4 350	1 016	3 900
40	1 290	1 200,2	1 124	762	4 400	100	41,3 x 36	5 500	1 067	4 990
42	1 345	1 257,3	1 194	787	4 700	110	41,3 x 36	6 350	1 118	5 880
48	1 510	1 422,4	1 359	914	5 300	130	41,3 x 44	8 400	1 270	7 400

* H (max.) - maximální výška v provedení se standardním ovládáním