



ŠKRTÍCÍ KLAPKA S ODPOUŠTĚCÍM ZAŘÍZENÍM (SNORT) THROTTLE VALVE WITH EXHAUST DEVICE (SNORT) DROSSELKLAPPE MIT ABLASSEINRICHTUNG (SNORT)

C60.3 413 TYP 128 A AG
C60.3 413 TYPE 128 A AG
C60.3 413 TYP 128 A AG

DN 1400-1600

Použití: Škrticí klapka s odpouštěcím zařízením (SNORT) se používá v přívodním potrubí studeného vzduchu k ohřívači vzduchu.

Max. pracovní tlak: 0,42 MPa

Max. pracovní teplota: 200 °C

Technický popis: SNORT sestává z vlastní škrticí klapky a odpouštěcího zařízení tvořeného uzavírací klapkou s těsněním kov x kov. Ovládací hřídele klapky jsou spřaženy pákovým mechanismem.

Ovládání: Elektropohonem přes převodovou skříň, nouzově ručním kolem u elektropohonu.

Zkoušení: Na pevnost, nepropustnost a funkčnost (5x otevřeno-zavřeno).

Připojení do potrubí: Přírubové

Montáž: Odpouštěcí zařízení musí být v poloze svislé nad tělesem klapky. Směr proudění pracovní látky je uveden v rozměrovém náčrtku.

Application: The throttle valve with exhaust device (SNORT) is used in the cold air supply piping of hot-blast stoves.

Max. working pressure: 0,42 MPa

Max. working temperature: 200 °C

Technical description: The SNORT consists of an actual throttle valve and an exhaust device made of butterfly valve with sealing metal to metal. Control shafts of butterfly valves are coupled by compound levers.

Operation: By an electric actuator by means of a gearbox. It may be manually controlled by a lever electric actuator.

Testing: Shell test, hydrostatic test, function test (5 times opening and closing).

Connection to piping: Flanged ends

Installation: The Snort is installed so that the exhaust device is into the vertical position above the valve body. The flow direction of the operation substance is stated in the dimension draft.

Anwendung: Die Drosselklappe mit Abblasseinrichtung (SNORT) wird als Absperr-einrichtung in der Kaltwindzuleitung zum Hochofen-Winderhitzer eingesetzt.

Höchstbetriebsdruck: 0,42 MPa

Höchstbetriebstemperatur: 200 °C

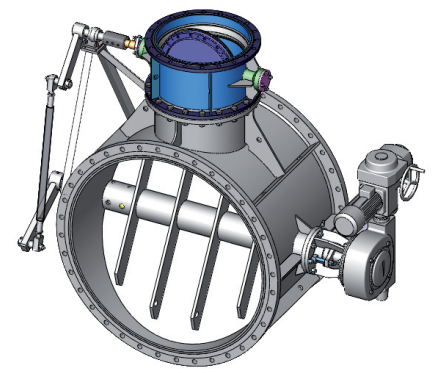
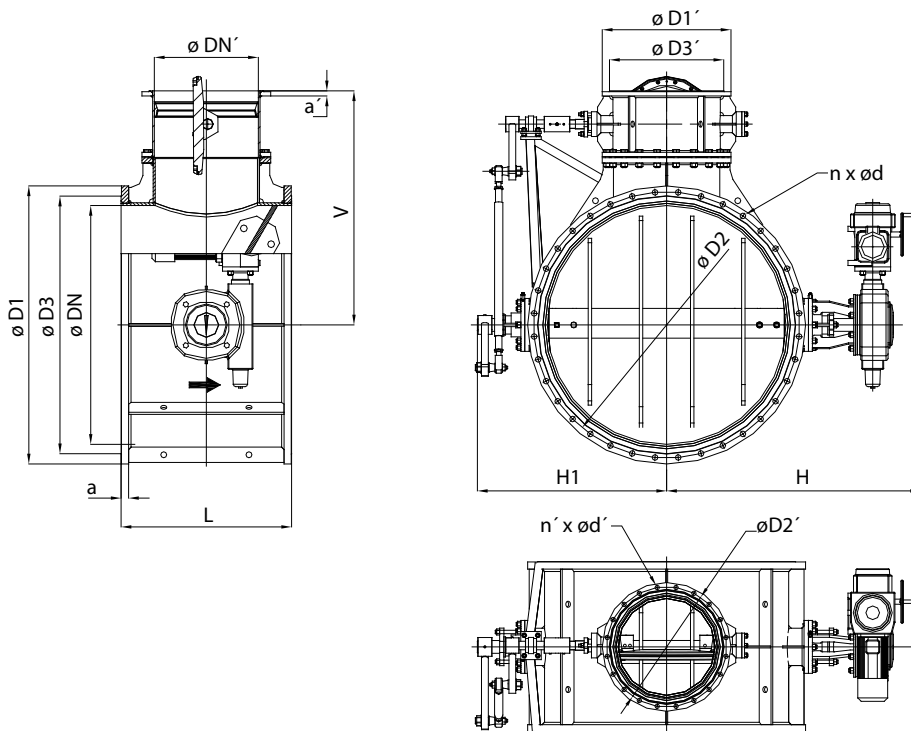
Technische Beschreibung: SNORT besteht aus einer Drosselklappe und einer Abblasseinrichtung. Die Absperrklappe ist mit einer Metall-Dichtung versehen. Die Betätigungswellen der Klappen sind mit einem Hebelmechanismus verbunden.

Betätigung: Elektrischer Antrieb mit Getriebe und im Notfall Handrad des elektrischen Antriebs.

Prüfungen: Auf Festigkeit, Dichtheit und Funktionsfähigkeit (5x öffnen und schließen).

Anschluss an die Rohrleitung: Flanschenden.

Einbau: Die Abblasseinrichtung muss sich in senkrechter Lage über dem Klappengehäuse befinden. Die Strömungsrichtung des Mediums ist in der Zeichnung dargestellt.



Rozměrová tabulka / Dimension table / Maße

DN	DN'	L	H	H1	V	D1	D2	D3	D1'	D2'	D3'	a	d	n	a'	d'	n'	kg
1400	600	1000	1490	1100	1370	1630	1560	1510	755	705	670	44	33	36	30	26	20	2430
1600	800	1100	1650	1270	1575	1830	1760	1710	975	920	880	44	36	40	30	30	24	3100

Jiné rozměry nebo úpravy nutno konzultovat. / Different dimensions and modifications is necessary consult. / Andere Maße auf Anfrage.