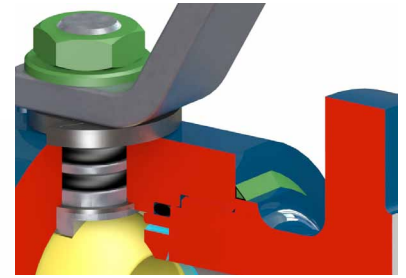
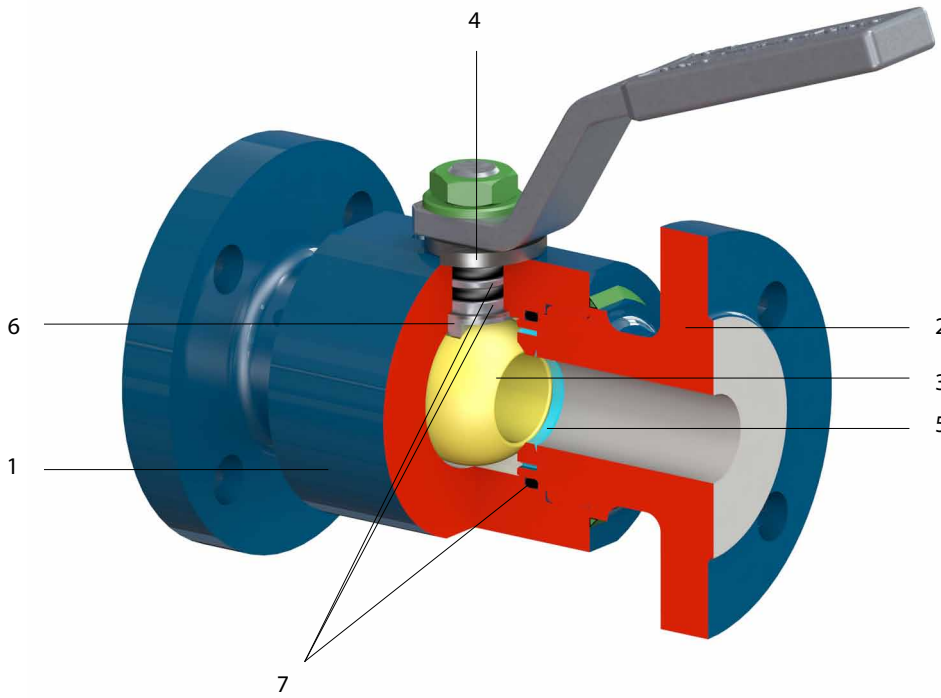


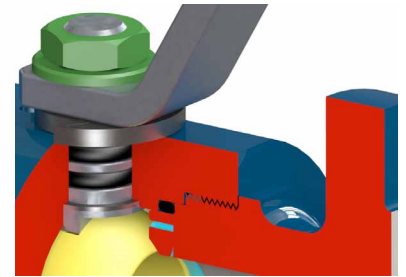


Design:

- FULLY WELDED OR THREADED BODY
- two-pieces
- forged



FULLY WELDED BODY

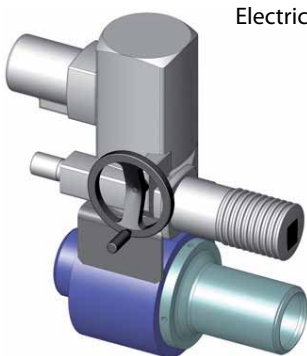


THREADED BODY

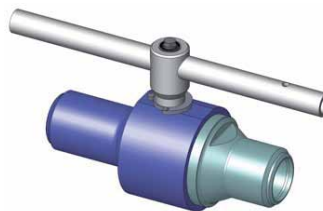
Standard material

Position	Component	Carbon steel		Stainless steel
		For normal temperatures -29 °C - +200 °C	For low temperatures -46 °C (-60 °C) - +200 °C	Austenitic and martensitic -60 °C - +200 °C
1	Body	A105, 1.0577, S355J2G3	A350 LF2, 1.0566, P355NL1	A182 F316, 1.4541, A182 F304, 1.4571
2	Cover			
3	Ball	A182 F304, A182 F316, A351 CF8		A182 F316, 1.4571, A351 CF8
4	Shaft	1.4021, A182 F6a	1.4571, A182 F31 1.4542	1.4571+ ENP Ni, A182 F316 + ENP Ni 1.4542 + ENP Ni
5	Seat	Filled PTFE, NYLON, PEEK		
5.1	Seat seal	HNBR, VITON, GRAPHITE		
6	Seal	Filled PTFE, NYLON, PEEK		
7	O-ring	HNBR, VITON		

The temperature range can be limited, it depends on the seal material.
Other materials on request



Electric actuator



T - lever



Lever

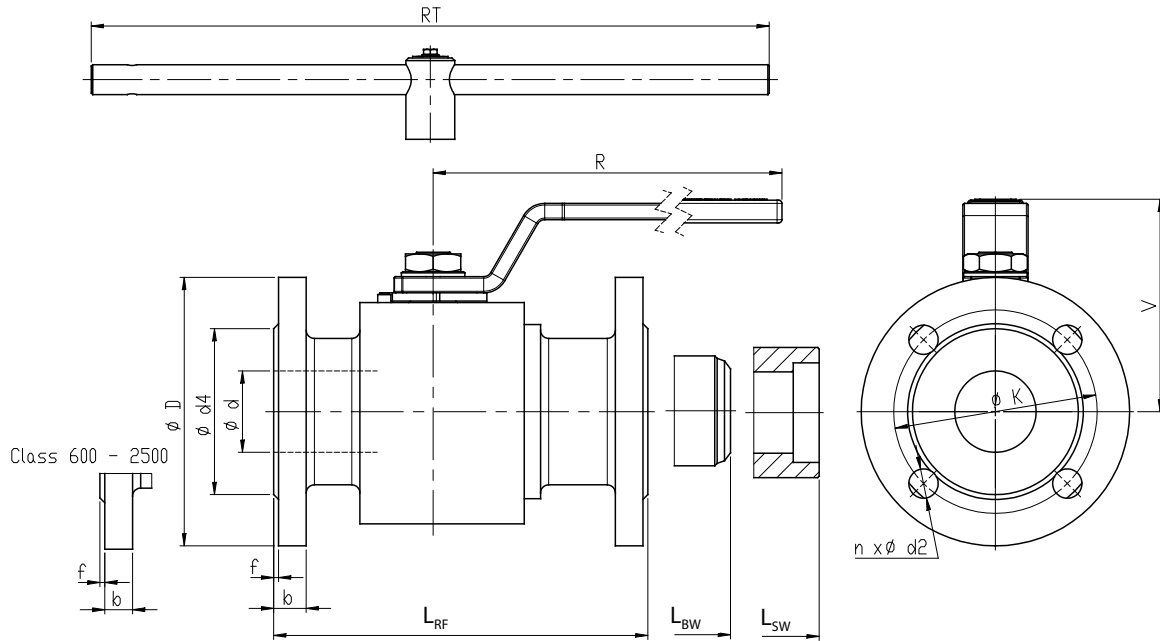


DN 10-65 • PN 16-400 • Tmax 150°C (200°C)

Design:

- FULLY WELDED OR THREADED BODY
- forged

- Connection:
- ⊙ EN 1092-1 FLANGED ENDS
 - ⊛ EN 12627, ASME B16.25 WELDED ENDS
 - ⊙ ASME B16.11 SOCKET WELD



PN 16

DN	Dimensions of flanges							L			V	Lever		kg	
	ød	øD	b	øK	ød4	f	n x ød2	L _{RF}	L _{SW}	L _{BW}		R	RT	RF	BW
10-40	See dimensions for PN 40														
50	50	165	18	125	102	3	4 x 18	216	292	131	350	-	19,5	15	
65	62	185	18	145	122		8 x 18	241	330	166	-	500	28	23	

PN 25, 40

DN	Dimensions of flanges							L			V	Lever		kg	
	ød	øD	b	øK	ød4	f	n x ød2	L _{RF}	L _{SW}	L _{BW}		R	RT	RF	BW
10	9,5	90	16	60	40	2	4 x 14	140	216	85	150	-	2,2	2	
15	14	95	16	65	45		4 x 14	140	216	122	150	-	3,4	2,1	
20	20	105	18	75	58		4 x 14	152	229	129	150	-	4,6	3,5	
25	25	115	18	85	68		4 x 14	165	254	132	150	-	5,6	4,6	
32	30	140	18	100	78		4 x 18	178	229	134	150	-	7,9	4,5	
40	38	150	18	110	88	3	4 x 18	190	241	140	300	-	13,6	9,8	
50	50	165	20	125	102		4 x 18	216	292	131	350	-	21	15	
65	62	185	22	145	122		8 x 18	241	330	166	-	500	29	23	

PN 63

DN	Dimensions of flanges							L			V	Lever		kg	
	ød	øD	b	øK	ød4	f	n x ød2	L _{RF}	L _{SW}	L _{BW}		R	RT	RF	BW
10-40	See dimensions for PN 100														
50	50	180	26	135	102	3	4 x 22	292	292	131	350	-	25	15	
65	62	205	26	160	122		8 x 22	330	330	202	-	650	53	40	



DN 10-65 • PN 16-400 • Tmax 150°C (200°C)

Design:

- FULLY WELDED OR THREADED BODY
- forged

Connection: EN 1092-1 FLANGED ENDS
 EN 12627, ASME B16.25 WELDED ENDS
 ASME B16.11 SOCKET WELD

PN 100

DN	Dimensions of flanges						L			V	Lever		kg	
	ød	øD	b	øK	ød4	f	n x ød2	L _{RF}	L _{SW} L _{BW}		R	RT	RF	BW
10	10	100	20	70	40	2	4 x 14	165	216	85	150	-	3,2	2
15	14	105	20	75	45		4 x 14	165	216	122	150	-	3,5	2,1
20	20	130	22	90	58		4 x 18	190	229	129	150	-	8,6	3,5
25	25	140	24	100	68		4 x 18	216	254	132	150	-	9,5	4,6
32	30,5	155	24	100	78		4x 18	229	229	134	150	-	10,5	4,5
40	38	170	26	110	88	3	4x 22	241	241	140	300	-	18	9,8
50	50	195	28	145	102		4 x 26	292	292	131	350	-	27	15
65	62	220	30	145	122		8 x 26	330	330	202	-	650	58	40

PN 160

DN	Dimensions of flanges						L			V	Lever		kg	
	ød	øD	b	øK	ød4	f	n x ød2	L _{RF}	L _{SW} L _{BW}		R	RT	RF	BW
10	10	100	20	70	40	2	4 x 14	216	216	85	150	-	3,2	2
15	14	105	20	75	45		4 x 14	216	216	122	150	-	4,9	2,1
20	-	-	-	-	-		-	-	229	129	150	-	-	3,5
25	25	140	24	100	68		4 x 18	254	254	132	150	-	9,5	4,6
32	-	-	-	-	-		-	-	229	134	150	-	-	4,5
40	38	170	28	110	88	3	4x 22	305	241	140	300	-	18	9,8
50	50	195	30	145	102		4 x 26	368	292	131	350	-	27	15

PN 250

DN	Dimensions of flanges						L			V	Lever		kg	
	ød	øD	b	øK	ød4	f	n x ød2	L _{RF}	L _{SW} L _{BW}		R	RT	RF	BW
10-40	See dimensions for PN 320													
25	25	150	28	105	68	2	4 x 22	254	254	132	150	-	11,3	4,6
32	-	-	-	-	-		-	-	279	142	350	-	-	5,6
40	38	185	34	135	88	3	4 x 26	305	305	179	-	600	22	12
50	50	200	38	150	102		8 x 26	368	368	212	-	600	33	21

PN 320

DN	Dimensions of flanges						L			V	Lever		kg	
	ød	øD	b	øK	ød4	f	n x ød2	L _{RF}	L _{SW} L _{BW}		R	RT	RF	BW
10	10	125	24	85	40	2	4 x 18	264	264	103	150	-	6	3
15	14	130	26	90	45		4 x 18	264	264	120	-	400	7,5	3,2
25	25	160	34	115	68		4 x 22	308	308	120	-	400	30	15

PN 400

DN	Dimensions of flanges						L			V	Lever		kg	
	ød	øD	b	øK	ød4	f	n x ød2	L _{RF}	L _{SW} L _{BW}		R	RT	RF	BW
10	10	125	28	85	40	2	4 x 18	264	264	103	150	-	7	3
15	14	145	30	100	45		4 x 22	264	264	120	-	400	9	3,2
25	25	180	38	130	68		4 x 26	308	308	120	-	400	45	15



NPS 1/2" - 2 1/2" • Class 150-2500 • Tmax 150°C (200°C)

Design:

- FULLY WELDED OR THREADED BODY
- forged

- Connection: ☉ ASME B16.5 FLANGED ENDS
 ☉ ASME B16.25 WELDED ENDS
 ☉ ASME B16.11 SOCKED ENDS

Class 150

NPS	Dimensions of flanges						L			V	Lever		kg	
	ød	øD	b	øK	ød4	f	n x ød2	L _{RF}	L _{SW} L _{BW}		R	RT	RF	BW
1/2"	14	90	11,2	60,3	34,9	2	4x16	140	216	122	150	-	2,5	2,1
3/4"	20	100	12,7	69,9	42,9		4x16	152	229	129	150	-	4,6	3,5
1"	25	110	14,3	79,4	50,8		4x16	165	254	132	150	-	5,6	4,6
1 1/4"	30	115	15,9	88,9	63,5		4x16	178	229	134	150	-	6,4	4,5
1 1/2"	38	125	17,5	98,4	73,2		4x16	190	241	140	300	-	11,7	9,8
2"	50	150	19,5	120,7	92,1		4x19	216	292	131	350	-	16	15
2 1/2"	62	180	22,7	139,7	104,8		4x19	241	330	166	-	500	27	23

Class 300

NPS	Dimensions of flanges						L			V	Lever		kg	
	ød	øD	b	øK	ød4	f	n x ød2	L _{RF}	L _{SW} L _{BW}		R	RT	RF	BW
1/2"	14	95	14,3	66,7	34,9	2	4 x 16	140	216	122	150	-	3	2,1
3/4"	20	115	15,9	82,6	42,9		4 x 19	152	229	129	150	-	5,5	3,5
1"	25	125	17,9	88,9	50,8		4 x 19	165	254	132	150	-	6,6	4,6
1 1/4"	30	135	19,5	98,4	63,5		4 x 19	178	229	134	150	-	7,2	4,5
1 1/2"	38	155	21,1	114,3	73		4 x 22	190	241	140	300	-	14	9,8
2"	50	165	22,7	127	92,1		8 x 19	216	292	131	350	-	21	15
2 1/2"	62	190	25,9	149,2	104,8		8 x 22	241	330	166	-	500	29	23

Class 600

NPS	Dimensions of flanges						L			V	Lever		kg	
	ød	øD	b	øK	ød4	f	n x ød2	L _{RF}	L _{SW} L _{BW}		R	RT	RF	BW
1/2"	14	95	14,3	66,7	34,9	7	4 x 19	165	216	122	150	-	3,5	2,1
3/4"	20	115	15,9	82,6	42,9		4 x 19	190	229	129	150	-	6,5	3,5
1"	25	125	17,5	88,9	50,8		4 x 19	216	254	132	150	-	7,9	4,6
1 1/4"	30,5	135	20,7	98,4	63,5		4 x 19	229	229	134	150	-	9,5	4,5
1 1/2"	38	155	22,3	114,3	73		4 x 22	241	241	140	300	-	15,1	9,8
2"	50	165	25,4	127	92,1		8 x 19	292	292	131	350	-	27	15
2 1/2"	62	190	28,6	149,2	104,8		8 x 22	330	330	202	-	650	58	40

Class 900, 1500

NPS	Dimensions of flanges						L			V	Lever		kg	
	ød	øD	b	øK	ød4	f	n x ød2	L _{RF}	L _{SW} L _{BW}		R	RT	RF	BW
1/2"	14	120	22,3	82,6	34,9	7	4 x 22	216	216	122	150	-	4,9	2,1
3/4"	20	130	25,4	88,9	42,9		4 x 22	229	229	129	150	-	8,8	3,5
1"	25	150	28,6	101,6	50,8		4 x 25	254	254	132	150	-	11,6	4,6
1 1/4"	30,5	160	28,6	111,1	63,5		4 x 25	279	279	142	350	-	13	5,6
1 1/2"	38	180	31,8	123,8	73		4 x 29	305	305	179	-	600	22	12
2"	50	215	38,1	165,1	92,1		8 x 25	368	368	212	-	600	30	21

Class 2500

NPS	Dimensions of flanges						L			V	Lever		kg	
	ød	øD	b	øK	ød4	f	n x ød2	L _{RF}	L _{SW} L _{BW}		R	RT	RF	BW
1/2"	14	135	30,2	88,9	34,9	7	4 x 22	264	264	120	150	-	15	10
3/4"	20	140	31,8	95,2	42,9		4 x 22	273	273	120	-	400	18	12
1"	25	160	35	108	50,8		4 x 25	308	308	120	-	400	45	15