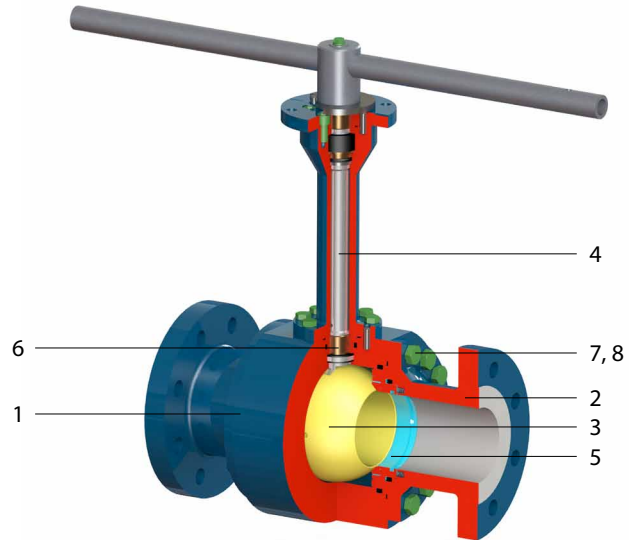


DN 25-150 • PN 16-100 • NPS 1"-6" • Class 150-600

### Konstrukční provedení:

- Kryogenní kulové kohouty jsou používány pro provozní teplotu nižší než -60 °C
- Rozměry na vyžádání



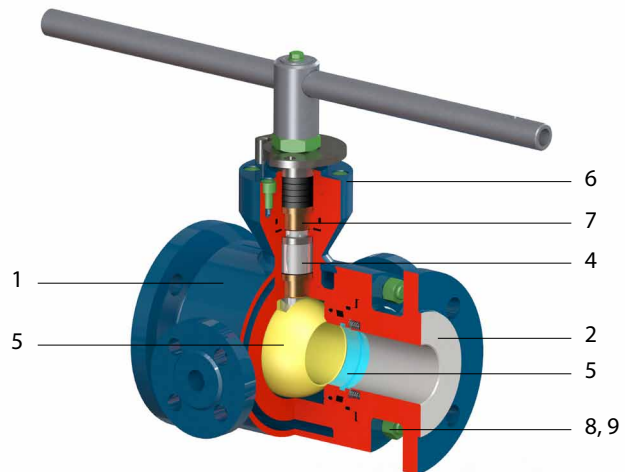
### Standardní materiály

Pozice	Součást	Nerezová ocel	
		Pro teploty od -60°C do -105°C	Pro teploty od -105°C do -196°C
1	Těleso	A182 F304, 1.4541, A182 F316, 1.4571	
2	Víko	A182 F316, A351 CF8, 1.4571	
3	Koule	A182 F316, 1.4571, 1.4542	
4	Čep	A182 F316, 1.4571, 1.4542	
5	Sedlo	plněný PTFE	PCTFE (KEL-F)
5.1	Těsnění sedla	Lip-seal nerezová ocel+PTFE	
5.2	Pružina	Inconel X750	
6	Ložiska	SS+PTFE	
7	Šroub	A193 B8M Cl2	
8	Matice	A194 8M	
9	Těsnění	Lip-seal nerezová ocel+PTFE, GRAFIT	

DN 15, 25, 40, 50, 100 • PN 16-40

### Konstrukční provedení:

- Kulové kohouty s topným pláštěm jsou určeny pro média, která vyžadují vyšší přepravní teplotu.
- Rozměry na vyžádání



### Standardní materiály

Pozice	Součást	Uhlíková ocel		Nerezová ocel	
		od -20 do 200 °C	od 200 do 400 °C	od -20 do 200 °C	od 200 do 400 °C
1	Těleso	A105, 1.0566		A182 F304, 1.4541, A182 F316, 1.4571, A182 F6a, 1.4201	
2	Víko	A105, 1.0566			
3	Koule	A304, A316, 13%Cr + HF			
4	Ovládací čep	AISI 410, A182 F6a, A304, A316, A351-CF8			
5	Sedlo	Nerezová ocel + HF			
6	Příruby	A105, 1.0566	A182 F304, 1.4541, A182 F316, 1.4571, A182 F6a, 1.4201		
7	Ložiska	SS + PTFE			
8	Šroub	A 320 L7		A193 B8	
9	Matice	A 194 Gr.4		A194 G8	
10	Těsnění	GRAFIT			

Podle použitého materiálu těsnění může být rozsah pracovních teplot omezen.  
Další materiály na vyžádání