



Použití

Šoupátka jsou uzavírací armatury. Uplatnění nacházejí zejména v energetice, chemickém průmyslu a dalších odvětvích v závislosti na volbě materiálu.

Pracovní médium

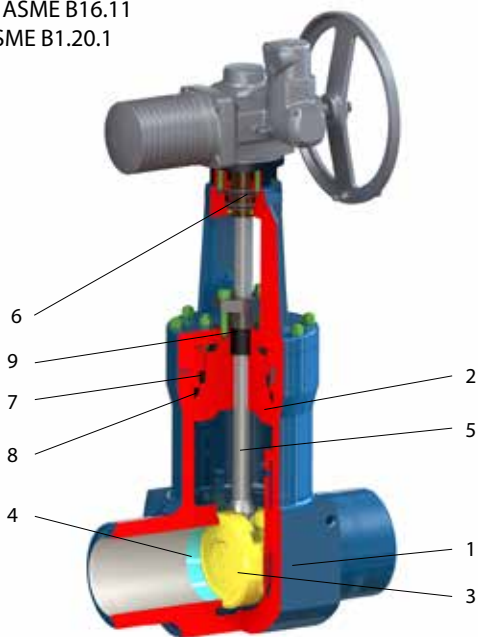
- voda
- vodní pára
- plyny
- jiné pracovní látky

Technický popis

Těleso je výkovek, do kterého je vkládán pružný klín přes třmenové víko nebo přes samotěsnící víko. Těsnící plochy klínu jsou navařeny tvrdokovem a dosednutí klínu do sedel umožňuje přesné vedení v tělese. Sedlové kroužky jsou do tělesa vevařeny a jsou rovněž opatřeny tvrdokovem. Utěsnění víka a ucpávky je provedeno pomocí speciálních grafitových těsnění. Šoupátka mohou být na požadavek zákazníka vybavena jištěním prostoru nad klínem proti extrémnímu stoupnutí tlaku. Jištění lze provést vrtáním vstupní desky klínu, použitím membránového nebo pojistného ventilu, případně zhotovením vnějšího obtoku. Na základě požadavku nebo při velkých tlakových spádech jsou šoupátka vybavována jednou až třemi obtokovými armaturami.

Připojení do potrubí

- přírubové - podle ASME B16.5
- přivařovací - podle ASME B16.25
- vevařovací - podle ASME B16.11
- závitové - podle ASME B1.20.1



Ovládání

- ruční (kolo) elektropohon
 - pneumatický pohon
 - pohon umístěný mimo armaturu – dálkové ovládání
- Šoupátka lze opatřit uzamykacím zařízením.

Zkoušení

Standardně jsou šoupátka zkoušena vodou na:

- pevnost
- nepropustnost
- těsnost uzavěru
- funkce

Na základě dohody se provádějí i jiné zkoušky.

Montáž

Šoupátka je možno montovat v libovolné poloze.

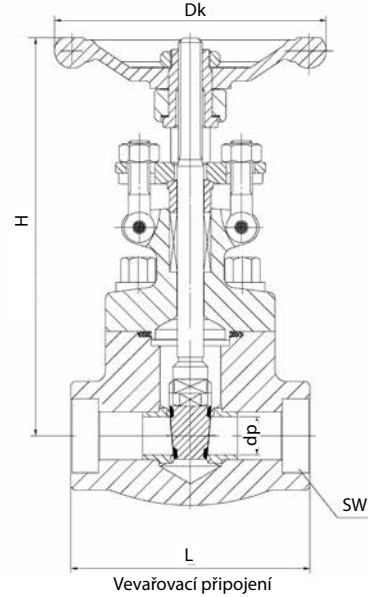
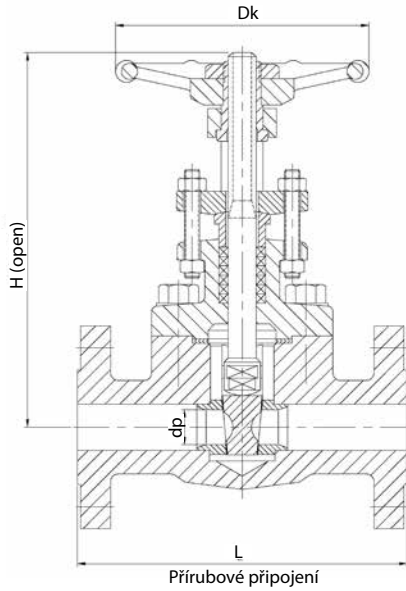
Pozice	Součást
1	Těleso
2	Víko
3-1	Klín + návar
3-2	Matice vřetenová
4	Sedlo + návar
5	Vřeteno
6	Pouzdro těsnící
7	Příruba pohonu
8	Zátka odvzdušňovací

Rozsah výroby

Typ	Class	NPS													
		1/2	3/4	1	1 1/2	2	2 1/2	3	4	6	8	10	12	14	16
S43.1	150									
	300									
	600									
	800									
	900									
	1500									
S43.5	900
	1500
	2500

NPS ½-2 • Class 150-1500 • Tmax • 538°C
 Konstrukční provedení: výkovek, přírubové víko

Připojení: ASME B16.5 PŘÍRUBOVÉ
 ASME B16.11 VEVAŘOVACÍ
 ASME B1.20.1 ZÁVITOVÉ (na vyžádání)



Materiál dle ASTM

Pozice	Součást	Tmax 450°C	Tmax 538°C	Tmax 595°C
1	Těleso	A105	A182 F316	A182 F22
2	Víko	A105	A182 F316	A182 F22
3	Klín + návar*	A276 410T	A182 F316 + Stellite	A182 F22 + Stellite
4	Sedlo + návar*	SS410 + Stellite	A182 F316 + Stellite	A182 F22 + Stellite
5	Vřeteno	A182 F6	A182 F316	A182 F6
6	Šroub	A193 B7	A193 B8	A193 B7

* ostatní TRIMY dle API 600

Class 150

NPS	Přírubové					Vevařovací / SW				
	d	L	H	Dk	kg	d	L	H	Dk	kg
1/2	10,5	108	180	100	3,40	10,5	79	161	100	2,20
3/4	13	117	182	100	3,80	13,5	92	163	100	2,40
1	17	127	216	125	5,90	17	111	196	125	4,20
1 1/2	28	165	246	160	9,90	29	120	251	160	6,20
2	36	178	283	180	14,70	36,5	140	290	180	10,50

Class 300

NPS	Přírubové					Vevařovací / SW				
	d	L	H	Dk	kg	d	L	H	Dk	kg
1/2	10,5	140	165	100	3,70	10,5	79	161	100	2,20
3/4	13	152	169	100	4,90	13,5	92	163	100	2,40
1	17	165	194	125	7,00	17	111	196	125	4,20
1 1/2	28	190	246	160	12,20	29	120	251	160	6,20
2	36	216	283	180	16,90	36,5	140	290	180	10,50



NPS ½-2 • Class 150-1500 • Tmax • 538°C
 Konstrukční provedení: výkovek, přírubové víko

Připojení:  ASME B16.5 PŘÍRUBOVÉ
 ASME B16.11 VEVAŘOVACÍ
 ASME B1.20.1 ZÁVITOVÉ (na vyžádání)

Class 600

NPS	Přírubové					Vevařovací / SW				
	d	L	H	Dk	kg	d	L	H	Dk	kg
1/2	10,5	165	165	100	4,10	10,5	79	161	100	2,20
3/4	13	190	169	100	5,50	13,5	92	163	100	2,40
1	17	216	194	125	8,00	17	111	196	125	4,20
1 1/2	28	241	246	160	10,80	29	120	251	160	6,20
2	36	292	283	180	20,60	36,5	140	290	180	10,50

Class 800

NPS	Vevařovací / SW				
	d	L	H	Dk	kg
1/2	10,5	79	161	100	2,20
3/4	13,5	96	163	100	2,40
1	17	111	196	125	4,20
1 1/2	29	120	251	160	6,60
2	36,5	140	290	180	10,50

Class 900

NPS	Přírubové					Vevařovací / SW				
	d	L	H	Dk	kg	d	L	H	Dk	kg
1/2	10,5	216	191	125	6,90	10,5	111	191	125	4,80
3/4	12,5	229	192	125	7,00	13,5	111	192	125	4,90
1	17	254	219	160	15,10	17,5	120	219	160	5,90
1 1/2	28	305	296	200	21,90	29	140	296	180	11,20
2	36	371	316	220	27,60	36,5	178	316	200	17,20

Class 1500

NPS	Přírubové					Vevařovací / SW				
	d	L	H	Dk	kg	d	L	H	Dk	kg
1/2	10,5	216	191	125	7,00	10,5	111	191	125	4,90
3/4	12,5	229	192	125	7,10	13,5	111	192	125	5,00
1	17	254	219	160	15,30	17,5	120	219	160	6,00
1 1/2	28	305	296	200	22,10	29	140	296	180	11,40
2	36	371	316	220	27,80	36,5	178	316	200	17,50

*Class 2500 na vyžádání